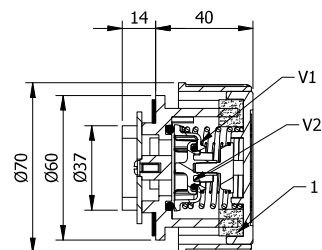
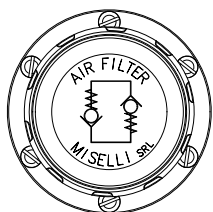
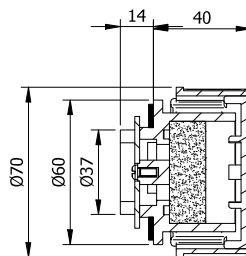
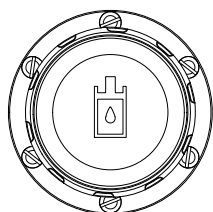


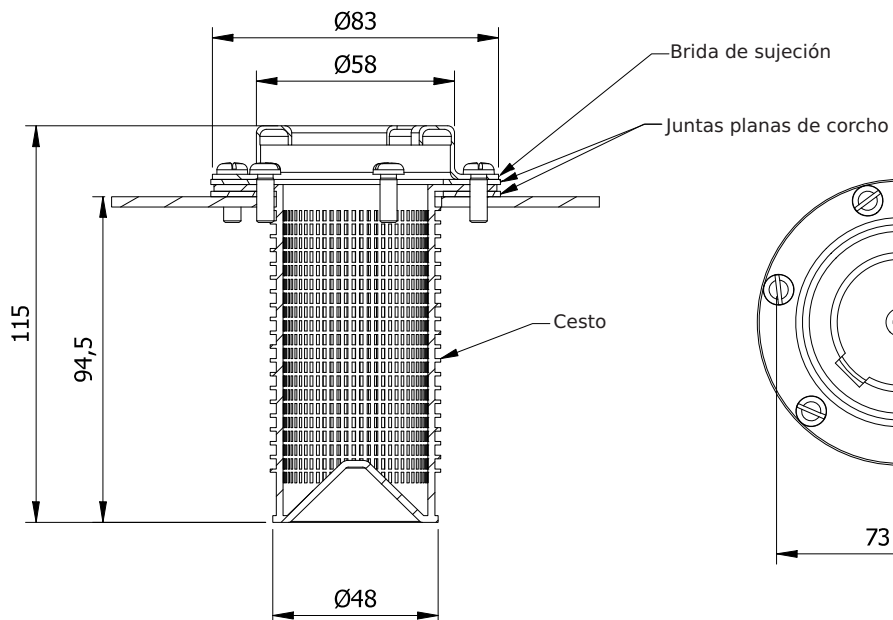
## 480077 TAPÓN CON CESTO Y CIERRE BAYONETA

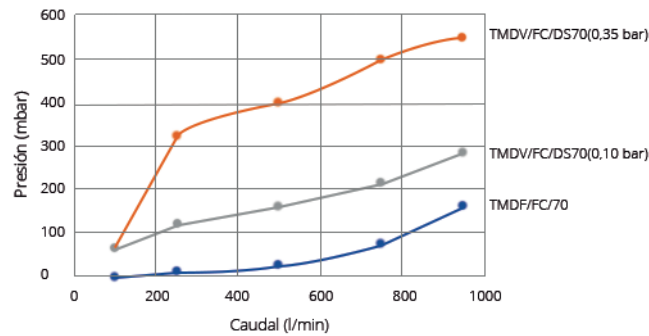


Código	Versión
48007770000	70
48007770001	DS70



V1 - Válvula de seguridad.  
V2 - Válvula de succión.  
1 - Filtro de aire.





Tapón de cabeza circular con nervios verticales para un mejor agarre. Incluye cierre de bayoneta, cadena de seguridad, brida de sujeción con cesto filtrante de polipropileno (PP) negro y filtro de aire de poliuretano situado bajo la tapa; de fácil extracción y colocación para su limpieza. Este filtro protege al tanque de la entrada de suciedad y a las válvulas de salpicaduras.

El tapón está fabricado con poliamida negra 66 que asegura una alta resistencia mecánica a bajas y altas temperaturas (temperatura de trabajo máx. +100°C).

El modelo TMDF/FC/70 incorpora una tapa roja con el símbolo gráfico "FILL OIL".

El modelo TMDV/FC/DS70 incorpora una tapa negra con el símbolo gráfico de doble válvula. Este modelo posee un sistema de seguridad de doble válvula. La válvula de seguridad está ajustada alrededor de 0,35bar/5 PSI, la de succión alrededor de 0,05bar/0,72 PSI. Este modelo se utiliza en aplicaciones hidráulicas donde el caudal de aire necesita ser controlado en ambas direcciones, externamente cuando se genera una sobrepresión interna, internamente cuando un descenso del nivel del fluido crea un vacío.

Caudal de aire hasta 750 l/min (Ver gráfico).

Se incluye junta plana de corcho y seis tornillos cincados para el montaje.