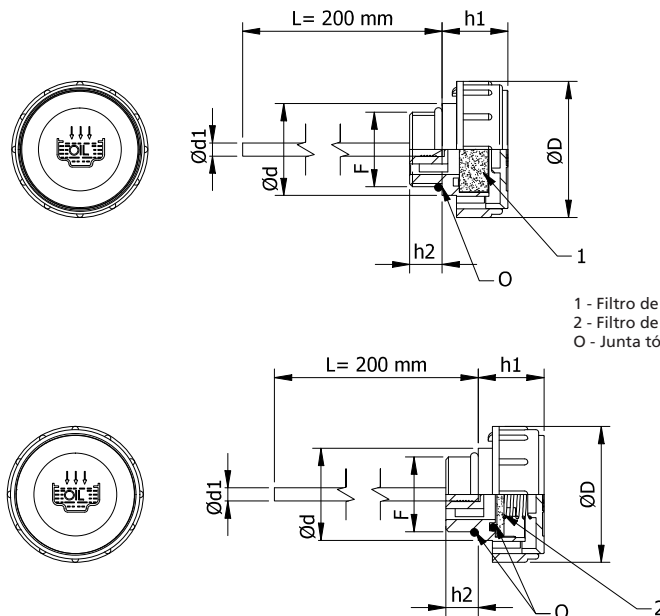


## 480074 TAPÓN DESVAPORIZADOR CON VARILLA TMDA-TMDFA-TMDFA/BR



Código sin filtro	Código con filtro	Código con filtro BR	F	D	d	d1	h1	h2
48007409101	48007409201	48007409901	G 3/8"	36	23	4	17	11
48007412101	48007412201	48007412901	G 1/2"	41	28	4	18	12
48007419101	48007419201	48007419901	G 3/4"	47	33	5	17	12
48007425101	48007425201	48007425901	G 1"	52	38	5	20	12
48007431101	48007431201	48007431901	G 1 1/4"	63	49	5	23	13
48007438101	48007438201	48007438901	G 1 1/2"	63	55	5	23	13,5
48007414101	48007414201	48007414901	M 14x1,5	41	28	4	21,5	12
48007416101	48007416201	48007416901	M 16x1,5	36	23	4	17	11
48007418101	48007418201	48007418901	M 18x1,5	41	28	4	17,5	12
48007420101	48007420201	48007420901	M 20x1,5	41	28	4	17,5	12
48007422101	48007422201	48007422901	M 22x1,5	41	28	4	17,5	12



1 - Filtro de aire de poliuretano.  
2 - Filtro de aire de bronce sinterizado.  
O - Junta tórica.

Tapón de cabeza circular con rosca macho y resaltes verticales para un mejor agarre. Se fabrica en color negro con una tapa de color rojo que incluye el símbolo gráfico de llenado y la palabra "OIL".

Está equipado con una varilla de nivel de acero pavonado.

La varilla estándar tiene una longitud de 200mm.

Para pedidos de más de 250u se puede suministrar con una longitud personalizada y con marcas de "MIN-MAX".

Temperatura máx. de trabajo +90°C.

Tiene características similares al tapón desvaporizador 480053-480070. Opcionalmente y para cantidades adecuadas se puede suministrar con una varilla flexible plana con la inscripción "FLEX".

La versión con filtro de espuma de poliuretano con PPI 60, versión con el filtro de bronce sinterizado con grado de filtración de 30µ.

Disponible en rosca NPT de 3/8" - 1/2" - 3/4" - 1".