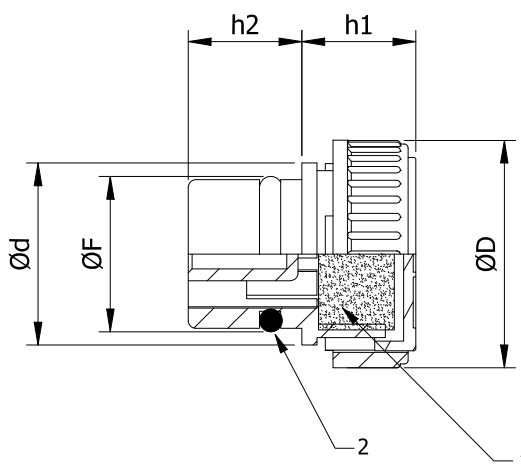
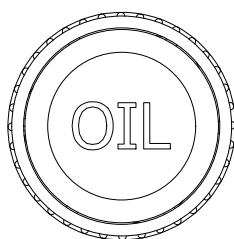


480061 TAPÓN A PRESIÓN PLANO TPB-TPBS-TPBSF



Código	Código con respiración	Código con respiración y Filtro	F	D	d	h1	h2
48006118001	48006118002	48006118003	18	30	23	14,5	14,0
48006120001	48006120002	48006120003	20	30	24	14,5	15,5
48006126001	48006126002	48006126003	26	30	30	14,5	16,3
48006130001	48006130002	48006130003	30	30	34	15,5	16,3



1 - Filtro de aire.
2 - Junta tórica NBR.

El tapón a presión plano está fabricado con poliamida 66. Temperatura máxima de trabajo +100°C.
Montaje a presión en el orificio según valores 'F' indicados en la tabla con una tolerancia de -0 +0,1mm con 1mm/45° de chaflán.
Junta tórica NBR 70 shore.
Los modelos con respiradero permiten altos niveles de renovación de aire. El filtro incluido en los modelos correspondientes es de espuma de poliuretano PPI60.
El bajo perfil del tapón lo hacen muy adecuado para lugares donde el espacio por encima del tapón es reducido.