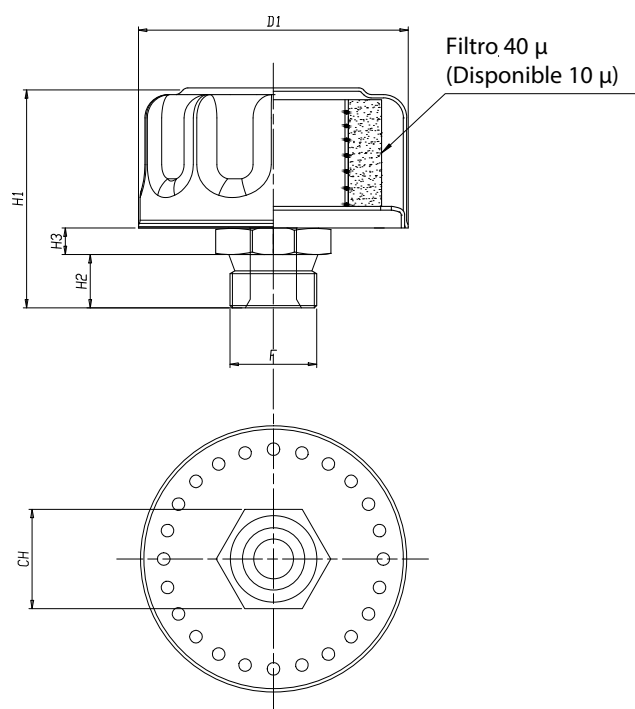


480058-80
TAPÓN DE LLENADO CON FILTRO DE AIRE TA80


Código	F	Ch	D1	H1	H2	H3	P(l/min)
48005812080	G1/2"	24	80	68	14	8	670
48005819080	G3/4"	30	80	70	16	8	680



Tapones de llenado de acero cincado, tapón cromado, versión enroscable, equipado con BSP macho roscas de tamaño 1/4" a 1".

Elemento de filtro de aire fabricado en espuma de poliuretano, filtración grado estándar 40 micrones (10 micrones bajo pedido), permitiendo que el tanque respire mientras lo protege de contaminación de ambientes hostiles.

Caudal de aire (P) indicado en la tabla expresado en litros/minuto usando una presión de 50 mbar (0,73 PSI).