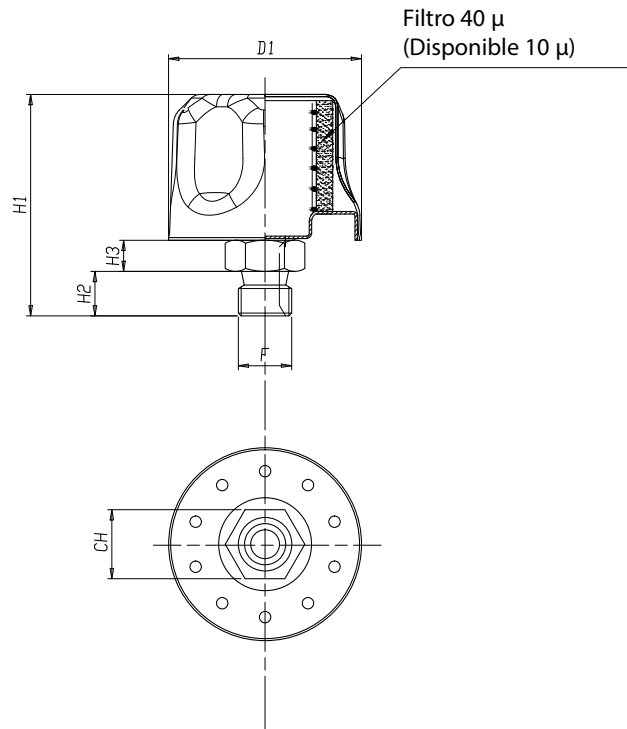


480058-46

TAPÓN DE LLENADO CON FILTRO DE AIRE TA46



Código	F	Ch	D1	H1	H2	H3	P(l/min)
48005806000	G1/4"	17	46	52	10	7	130
48005809000	G3/8"	19	46	54	12	7	168
48005812000	G1/2"	24	46	56	14	9	175
48005819000	G3/4"	30	46	54	16	8	170



Tapones de llenado de acero cincado, tapón cromado, versión enroscable, equipado con BSP macho roscas de tamaño 1/4" a 1".

Elemento de filtro de aire fabricado en espuma de poliuretano, filtración grado estándar 40 micrones (10 micrones bajo pedido), permitiendo que el tanque respire mientras lo protege de contaminación de ambientes hostiles.

Caudal de aire (P) indicado en la tabla expresado en litros/minuto usando una presión de 50 mbar (0,73 PSI).