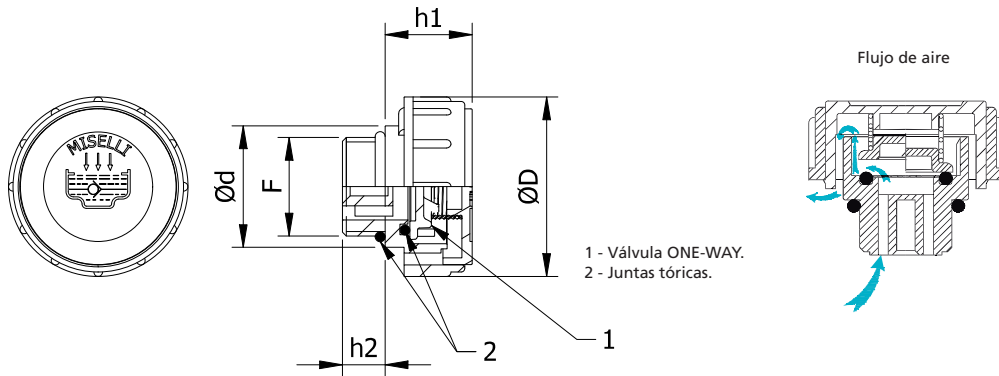


480055 TAPÓN DESVAPORIZADOR CON VÁLVULA ONE-WAY TMDV-TMDAV



Código sin varilla	Código con varilla	F	D	d	h1	h2
48005509101	48005509201	G 3/8"	36	23	21	11
48005512101	48005512201	G 1/2"	41	28	21	12
48005519101	48005519201	G 3/4"	47	33	22	12
48005525101	48005525201	G 1"	52	38	25	12
48005531101	48005531201	G 1 1/4"	63	49	29	13
48005514101	48005514201	M14x1,5	41	28	21,5	12
48005516101	48005516201	M16x1,5	36	23	21	11
48005518101	48005518201	M18x1,5	41	28	21	12
48005520101	48005520201	M20x1,5	41	28	21	12
48005522101	48005522201	M22x1,5	41	28	21	12



Tapón desvaporizador con nervios verticales para un mejor agarre. Fabricado con poliamida 66 negra que asegura una alta resistencia mecánica a altas y bajas temperaturas. Temperatura de trabajo de -30°C a $+100^{\circ}\text{C}$. Resistente a aceites y grasas. Tapa de color rojo con símbolo gráfico de válvula. Incluidas juntas tóricas 70 Shore.

Estos tapones están recomendados para mantener cierta presión de aire en el depósito. La válvula ONE-WAY solo permite la salida de aire del depósito cuando se produce una sobrepresión que excede los $0,30 \text{ bar} (\pm 0,1) / 4,3 \text{ PSI} (\pm 1,5)$. Bajo pedido se puede suministrar la válvula calibrada a $0,10 \text{ bar} (\pm 0,03) / 1,5 \text{ PSI} (\pm 0,45)$.

La varilla del modelo correspondiente está fabricada en acero pavonado, sección cilíndrica y longitud estándar de 200mm.

Para pedidos mínimos de 250u, se puede personalizar la longitud e incluir marcas de MIN-MAX.