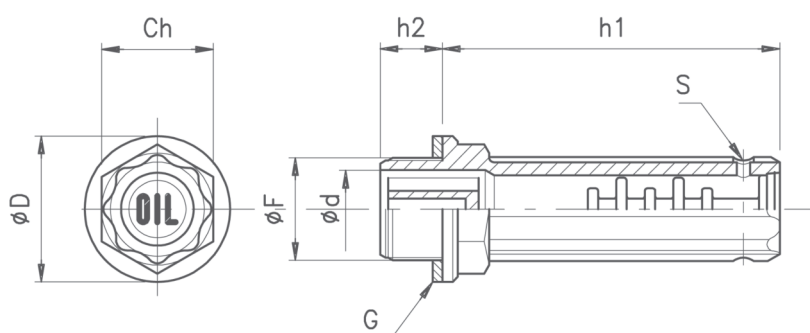


480051 TAPONES DE CABEZA PROLONGADA TK



Código	F	CH	D	d	h1	h2
48005106000	G 1/4"	17	20	9	55	12
48005109000	G 3/8"	19	22	12	60	12
48005112000	G 1/2"	22	28	15	65	12
48005116000	M16x1.5	19	22	12	60	12
48005118000	M18x1.5	19	22	12	60	12



S - Respiradero.
G - Junta de fibra.

Este tapón roscado prolongado tiene un laberinto de palas en el interior del cuerpo que evita los desbordamientos. Está fabricado en termoplástico (Poliamida 66).

La temperatura máxima de trabajo es de +100°C.

Esta recomendado para aplicaciones donde hay un intenso movimiento del aceite y como consecuencia el peligro de perdidas por el orificio de respiración (Ø 2,5mm). La acción combinada del laberinto y la elevada posición del respiradero evita las perdidas.

El tapón se suministra de forma estándar en color negro con una tapa de color rojo donde está la inscripción OIL y junta de fibra. Acabado con un cuello hexagonal que permite el apriete con llave.