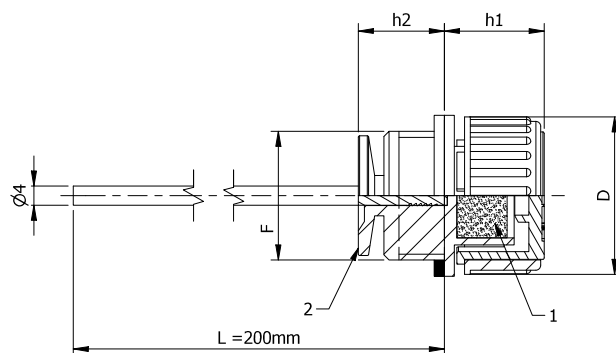


## 480039 TAPÓN GRAFILADO CON DISCO ANTI-SALPICADURAS TCSZF



Código sin varilla	Código con varilla	F	D	h1	h2	p
48003906301	-	G1/4"	21,5	16	11	-
48003909301	48003909501	G3/8"	21,5	16	13	35
48003912301	48003912501	G1/2"	24	11,5	14	100
48003919301	48003919501	G3/4"	31	19	13,5	80
48003925301	48003925501	G1"	38	16	19,5	250
48003931301	-	M14x1,5	21,5	16	11	-



- 1 - Filtro de espuma.
- 2 - Disco anti-salpicaduras.

Tapón grafilado roscado de termoplástico (poliamida 66) en color negro.

Temperatura de trabajo de -30°C a +100°C.

El disco anti-salpicaduras incorporado está situado bajo la rosca y reduce las posibles fugas de aceite cuando se producen fuertes movimientos del tanque.

El filtro de espuma de poliuretano previene que la contaminación del ambiente pueda ensuciar el aceite.

El caudal de aire (P) que se indica en la tabla está expresado en litros/minuto medidos a una presión de 50mbar (0,73 PSI).

Existe la opción del modelo con una varilla de nivel de sección cilíndrica con acabado pavonado. La varilla estándar es de 200mm de largo. Se puede suministrar la varilla en otras medidas y con marcas de MIN-MAX para pedidos a partir de 250u.