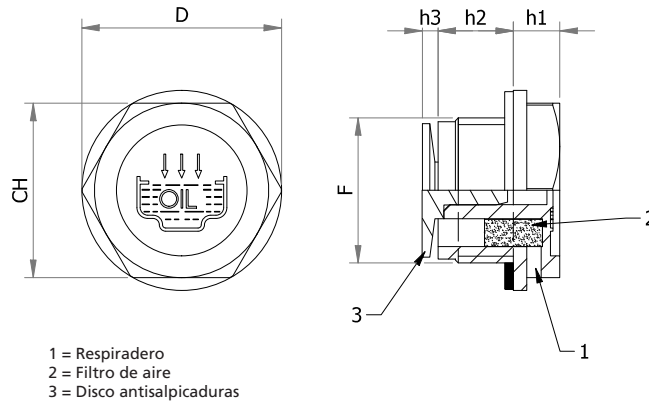


480037 TAPÓN DE LLENADO CON ALETA



Código sin filtro	Código con filtro	F	CH	D	h2	h1	h3	Nm
48003706011	-	G 1/4"	17	19,5	9	7	3	5
48003709011	-	G 3/8"	18	22	10	7,5	3	8
48003712011	48003712021	G 1/2"	23	28	11	7,5	3	9
48003719011	48003719021	G 3/4"	30	34	11	9	4	11
48003725011	48003725021	G 1"	36	42	12	10,5	4	20
48003731011	48003731021	G 1 1/4"	42	51	13,5	12	4	-
48003714011	-	M 14x1,5	17	19,5	9	7	3	5
48003716011	-	M 16x1,5	18	21	10	7,5	3	6
48003718011	-	M 18x1,5	21	26	10	7,5	3	7
48003720011	48003720021	M 20x1,5	24	28	10	8	3	8
48003722011	48003722021	M 22x1,5	24	28	11	8	3	10



Tapón de llenado con cabeza hexagonal y disco anti-salpicaduras. Fabricado en termoplástico (Poliamida 66) que asegura alta resistencia mecánica a altas y bajas temperaturas, estabilidad dimensional y resistencia a los golpes. Temperatura de trabajo de -30°C a +100°C.

Junta de fibra.

Estos tapones tienen el símbolo gráfico de llenado y la palabra OIL marcados encima; el respiradero está situado en el lateral y tiene un diámetro entre 2mm ó 3,5mm en función del tamaño del tapón.

El disco anti-salpicaduras está situado bajo la rosca y reduce el derramamiento de aceite cuando se somete al tanque a fuertes sacudidas.

Los modelos con filtro de espuma de poliuretano protegen el aceite de ser contaminado por la polución del ambiente exterior.

Nm=máximo par de apriete aplicable.