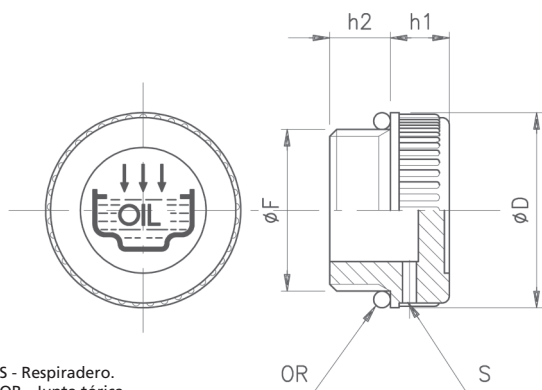


## 480035 TAPÓN DE LLENADO GRAFILADO TCZ/TCZS



S - Respiradero.  
OR - Junta tórica.

Código sin respiradero	Código con respiradero	F	D	h2	h1
48003506101	48003506201	G 1/4"	20	9	9
48003509101	48003509201	G 3/8"	20,5	10	9
48003512101	48003512201	G 1/2"	28	10,5	10,5
48003519101	48003519201	G 3/4"	31	11	12
48003525101	48003525201	G 1"	39	12	12
48003531101	48003531201	G 1 1/4"	49	13,5	13
48003538101	48003538201	G 1 1/2"	55	14,5	14,7
48003550011	48003550201	G 2"	68,5	16	15
48003514101	48003514201	M 14x1,5	20	9	9
48003516101	48003516201	M 16x1,5	20	10	9
48003518101	48003518201	M 18x1,5	28	10	10,5
48003520101	48003520201	M 20x1,5	28	10	10,5
48003522101	48003522201	M 22x1,5	28	10	10,5

Tapones roscados con cabeza grafilada hecha de termoplástico (Poliamida 66) que garantiza una alta resistencia mecánica a bajas y altas temperaturas (temperatura de trabajo de -30°C hasta +100°C), estabilidad dimensional y resistencia a los golpes.

Junta tórica NBR 70 Shore.

Color estándar: Negro.

El TCZ tiene el símbolo gráfico y la palabra OIL en la parte superior; El modelo TCZS tiene un orificio de ventilación ubicado en el costado del hexágono con un diámetro de 2 a 3,5 mm, dependiendo del tamaño del tapón.