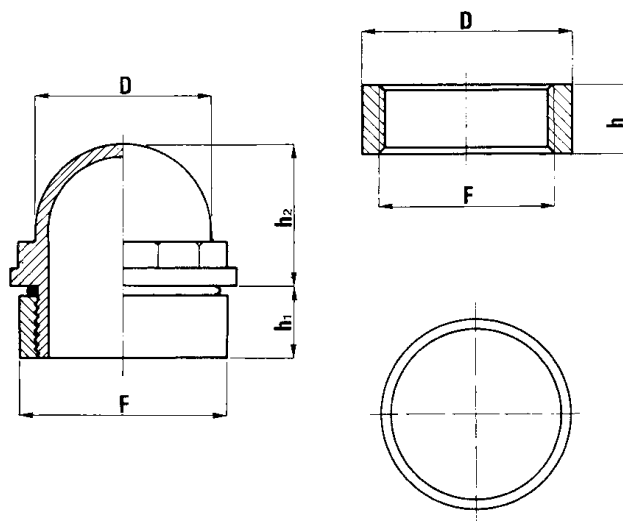


480033 VISOR DE CÚPULA CON ANILLO METÁLICO



Código	F	D	h1	h2
48003355002	G 2"	59	22	32
48003385003	G 3"	85	32	63
48003355902	G 2"	70	20	-
48003385903	G 3"	102	30	-



Indicadores de nivel transparentes en forma de media bola, disponibles con bridas de acero soldadas con rosca de 2" y 3".

Hecho de resina termoplástica para una óptima resistencia a los golpes y alta resistencia; temperatura máxima de funcionamiento 70 ° C.

El producto se utiliza en camiones / camiones cisterna y grandes depósitos que contienen líquidos, especialmente en maquinaria agrícola.

Una junta tórica de 70 shore está disponible bajo pedido.