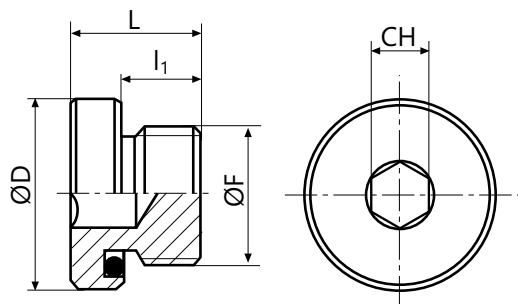


### 480028 TAPÓN DE ACERO HEXÁGONO INTERIOR TTCE



Material: Acero 115MnPb37.  
Junta tórica de goma 90 Shore.  
Temperatura de trabajo: -20°C +100°C.

Código	F	l1	L	D	CH
48002800300	G 1/8"	9	13	15	4
48002800600	G 1/4"	11	16	19	6
48002800900	G 3/8"	11	17	22	6
48002801200	G 1/2"	14	20	27	8
48002801900	G 3/4"	14	20	32	12
48002802500	G 1"	16	22	40	12
48002803100	G 1 1/4"	18	25	50	12
48002803700	G 1 1/2"	17	24	55	24
48002811000	M 10x1	8	12	15	5
48002811200	M 12x1.5	10	16	17	6
48002811400	M 14x1.5	10	16	19	6
48002811600	M 16x1.5	10	16	22	6
48002811800	M 18x1.5	11	17	25	6
48002812000	M 20x1.5	12	18	27	8
48002812200	M 22x1.5	12	18	28	8
48002812600	M 26x1.5	135	20	32	12
48002812700	M 27x2	135	20	32	12
48002813300	M 33x2	15	21	40	17
48002814200	M 42x2	17	24	50	22
48002814800	M 48x2	17	24	55	24