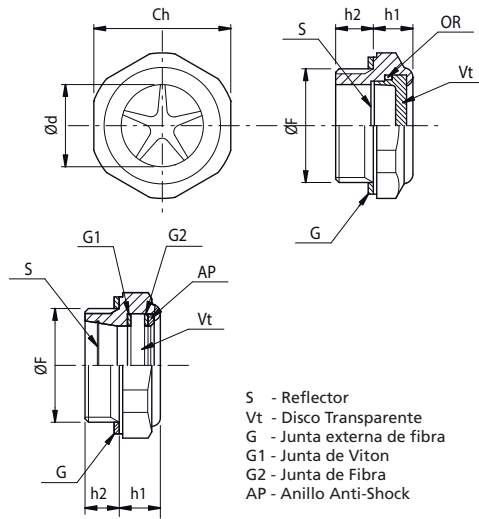


480020 VISOR METÁLICO SM CON REFLECTOR



Versión HP

- S - Reflector
- Vt - Disco Transparente
- G - Junta externa de fibra
- G1 - Junta de Viton
- G2 - Junta de Fibra
- AP - Anillo Anti-Shock

Indicador de nivel de cabeza hexagonal roscado fabricado en aleación de aluminio 2011. Lente de plástico hecha de poliamida PA transparente compatible con aceite mineral, gasolina, lubricantes y fluidos que contienen alcohol.

Temperatura de trabajo de -10°C a 90°C máx., con presión de trabajo máx. 5 bar. Pantalla de contraste interno en aluminio pintado de blanco con logotipo de la empresa (o punto) en color rojo. Junta de fibra (disponible bajo pedido arandela de aluminio).

Para el par de apriete aplicable (Nm = máximo sugerido).

La versión HP puede llegar a una temperatura de trabajo de -10°C a 130°C y a 20 bar de presión y ventana de vidrio natural, sello interno en Viton FKM. No utilizar esta versión en aplicaciones de vacío.

VERSIÓN NORMAL



Código	F	Ch	d	h1	h2
48002006000	G 1/4"	17	9	10,8	8
48002009000	G 3/8"	22	12	9	9
48002012000	G 1/2"	27	15	11	9
48002019000	G 3/4"	32	20	11	11
48002025000	G 1"	40	25	12	10
48002026000	G 1 1/4"	50	32	15	12
48002014000	M14x1,5	17	10	9	8
48002016000	M16x1,5	22	11,5	9	9
48002018000	M18x1,5	22	11,5	9	9
48002020000	M20x1,5	24	15	11	10
48002035000	M22x1,5	27	15	11	9
48002024000	M24x1,5	30	16	13	11

VERSIÓN HP ALTA PRESIÓN Y TEMPERATURA



Código	F	Ch	d	h1	h2
48002012002	G 1/2"	27	14	10	9
48002019001	G 3/4"	32	17,5	12,5	10
48002025001	G 1"	40	23	13	10
48002020001	M20x1,5	27	14	10	9
48002039000	M33x1,5	40	23	13	10