

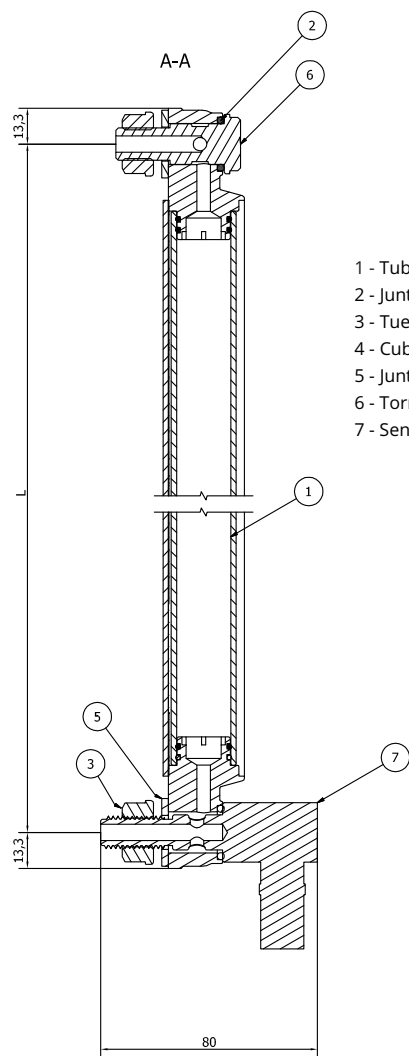
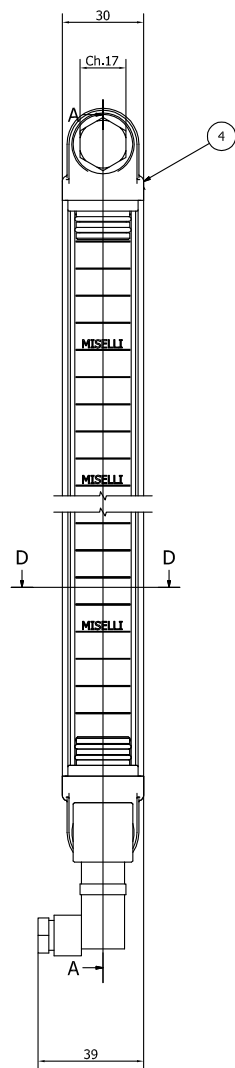
480017 XST

VISOR VERTICAL XLV-ST CON SENSOR DE TEMPERATURA MÁXIMA

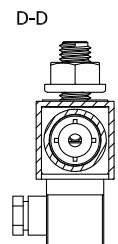


DATOS ELÉCTRICOS TEMPERATURA MÁXIMA SENSOR ELÉCTRICO

Fuente de alimentación	AC/DC
Contactos electricos	Normalmente NO abiertos Normalmente NC cerrados
Tensión máxima aplicable	250 Vac 10A
Grado de protección	IP65
Calibración	60°C/140 F - 70°C/158 F
Precisión	± 5°C (datos referidos a una temperatura ambiente = 20°C / 68 F)



- 1 - Tubo transparente de policarbonato
- 2 - Juntas tóricas
- 3 - Tuerca hexagonal M12
- 4 - Cubierta externa de aluminio en forma de U
- 5 - Junta NBR
- 6 - Tornillo hueco M12
- 7 - Sensor de temperatura máx



Indicadores de nivel verticales con **protector externo de aluminio**, distancia estándar de centro a centro de 300-400-500 mm; consulte nuestra oficina técnica para longitudes personalizadas.

Tapas de extremo de **poliamida PA 66** negras, tubo de **policarbonato transparente**; Detrás del tubo hay una pantalla de contraste graduada para un control visual del nivel del líquido.

El protector de aluminio se puede girar 90 grados cuando sea necesario para la vista lateral. Tornillos y tuercas M12 **cincados** (disponibles bajo pedido en **acero inoxidable AISI 303**), junta plana de **Buna con durómetro 70**; Par de apriete máximo sugerido = **5 Nm (3.7 lb-pie)**.

Sugerido para aplicaciones con aceites minerales, fluidos hidráulicos, diesel y fluidos que contienen glicoles. Evite el contacto con gasolina, hidrocarburos y solventes (comuníquese con nuestra oficina técnica para conocer la compatibilidad con otros agentes químicos).

El montaje se puede hacer externamente proporcionando 2 agujeros roscados M12 en la distancia de centro a centro (tolerancia $\pm 0,5$ mm) o se pueden asegurar internamente a través de 2 agujeros lisos de $\varnothing 12,5$ mm (-0,2), utilizando las tuercas con bridas.

Temperatura máxima de trabajo **80°C/176 F** (con fluido hidráulico), presión máxima sugerida **1 bar/14,5 PSI** (para usar en tanques a presión, comuníquese con nuestra oficina técnica).

Sensor eléctrico de temperatura máxima (calibrado a **60°C-70°C / 140-158 F**) incorporado en el perno M12 cincado (grado de protección IP65) con conector giratorio DIN.

Ejecuciones estándar: **XLV-ST-NO** (contacto eléctrico normalmente abierto), **XLV-ST-NC** (contacto eléctrico normalmente cerrado).

Características de operación: el indicador de nivel vertical XLV - ST además de permitir una inspección visual proporciona una señal eléctrica cuando se alcanza la temperatura requerida del fluido dentro del tanque (en condiciones de uso a temperatura ambiente de aproximadamente 20 ° C / 68 F); en el modelo XLV -STNO, el circuito eléctrico se cierra una vez que alcanza la temperatura preestablecida, en el modelo XLV -ST-NC el circuito eléctrico se abre una vez que alcanza la temperatura preestablecida.