

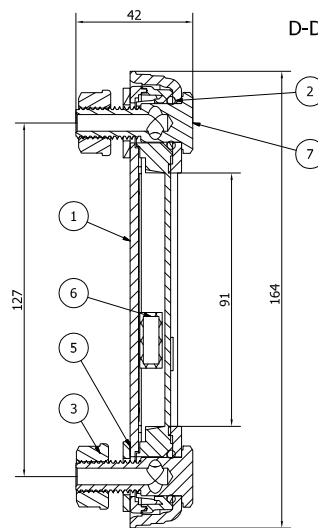
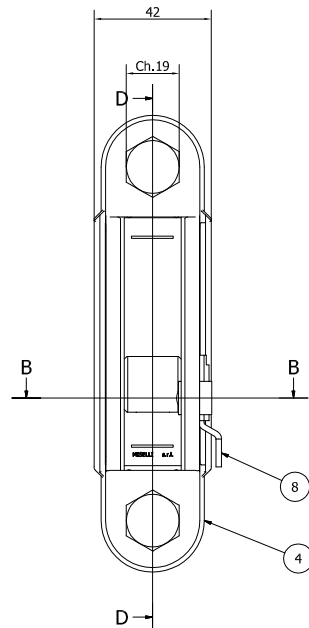
48001712010

VISOR VERTICAL XL/127-PLAST-SL CON SENSOR DE NIVEL MÍNIMO



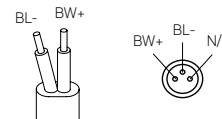
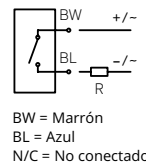
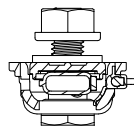
CARACTERÍSTICAS DEL SENSOR DE NIVEL

Tipo de sensor	REED 2 cables
Max. Voltaje aplicable	3÷30 Vac/dc
Contactos electricos	Normalmente NO abiertos
Corriente de conmutación	0,2 AMPS
Ratio de potencia (carga óhmica)	6 W
Temperatura de trabajo	-10°C/+70°C (14 F/158 F)
Grado de protección	IP67



- 1 - Cuerpo transparente
- 2 - Juntas tóricas
- 3 - Tuerca hexagonal M12
- 4 - Cubierta de plástico
- 5 - Junta NBR
- 6 - Elemento magnético flotante
- 7 - Tornillo hueco M12
- 8 - Sensor con conector macho de M8 "REED"

B-B



Los medidores de nivel termoplásticos hechos de **poliamida transparente** con buena resistencia mecánica, son compatibles con aceite mineral, gasolina, lubricante, petróleo, solventes y la mayoría de los agentes químicos. Evite el contacto con soluciones a base de alcohol y anticongelante a alta temperatura. Para este tipo de aplicaciones, utilice el **modelo especial/CX** que está hecho de resina especial resistente a fluidos que contienen alcohol y anticongelante.

Protección externa de plástico hecha de **PA66 30% fibra de vidrio**.

El cuerpo interno de los medidores de nivel consta de dos partes transparentes ensambladas y luego selladas mediante un proceso de soldadura ultrasónica, para garantizar un sellado libre de fugas alrededor del cuerpo. Dentro del cuerpo transparente hay una pegatina blanca graduada hecha de "Vinile Cast" para mejorar la vista del nivel.

Los tornillos M12 **cincados** y las tuercas con bridas son estándar (hay disponibles pernos y tuercas de acero inoxidable AISI 303 opcionales, junta plana de **Buna con durómetro 70**; par de apriete máximo recomendado = **5Nm (3.7 ft lbs)**).

El montaje puede hacerse externamente proporcionando 2 agujeros roscados M12 en 127 mm (tolerancia ± 0,2 mm); alternativamente, se pueden asegurar internamente a través de 2 agujeros lisos de Ø 12,5 mm (-0,2) utilizando las tuercas con bridas.

Temperatura máxima de trabajo **80 ° C (176 F)**. Presión máxima de trabajo **1 bar (14.7 PSI)**, (si se usa en tanques presurizados, contacte a nuestra oficina técnica).

El **sensor de interruptor REED** está conectado al tubo transparente interno, ajustable en altura de acuerdo con los requisitos de control del nivel; el sensor se suministra con cable de alimentación (longitud 30 cm / 0,98 pies) y conector macho M8; a pedido, es posible proporcionar un cable de conexión separado de (longitud 250 cm / 8.2 pies) completo con conector hembra M8.

Elemento flotante hecho de tecnopolímero que contiene un elemento magnético que cierra el contacto eléctrico cuando alcanza el sensor de interruptor de nivel "REED".

Ejecuciones estándar: con contacto eléctrico **normalmente abierto**.

Características de operación: el medidor de nivel vertical XL127-PLAST-SL además de permitir una inspección visual proporciona una señal eléctrica cuando el elemento flotante alcanza el nivel mínimo preestablecido, después del cierre del circuito eléctrico.