

## 480017 INDICADOR DE NIVEL VERTICAL XL/XLT CON PROTECCIÓN METÁLICA

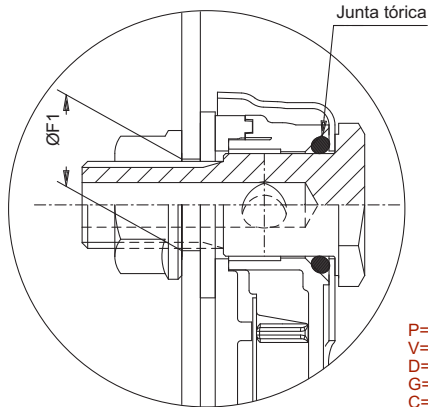
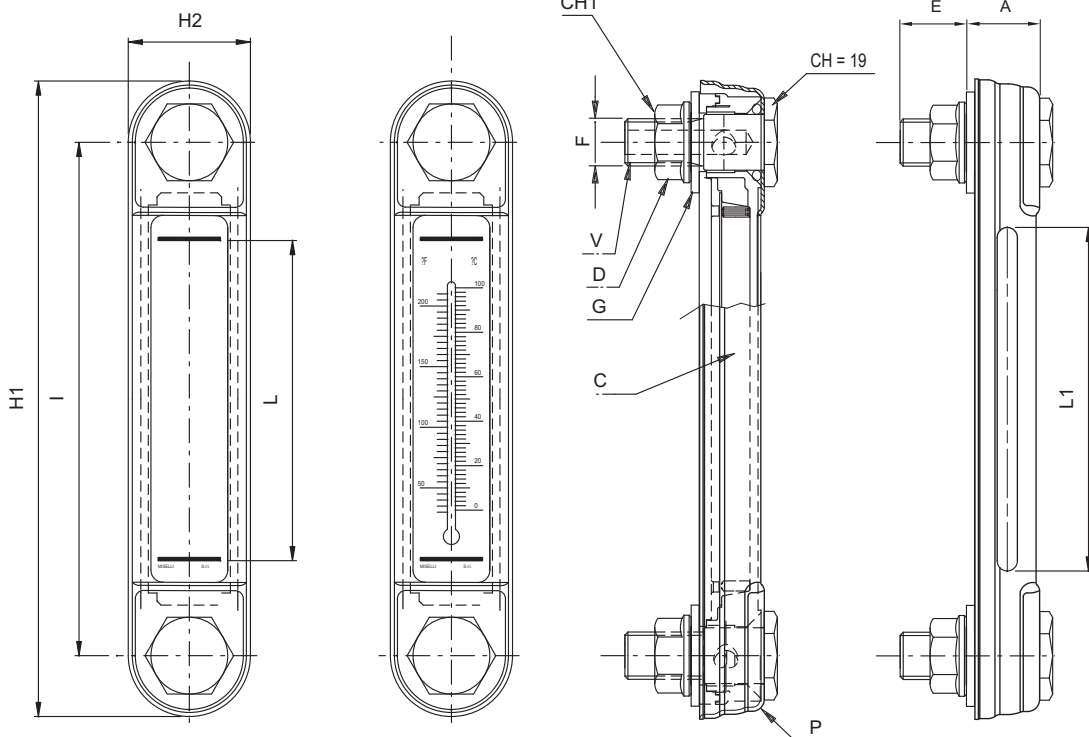


Código sin termómetro	Código con termómetro	I	H1	H2	F	E	A	L	CH1	L1	ØF1
48001707000	48001707100	76	107	31	M10	17,5	24,5	39	15	34	10,2
48001707001	48001707101	76	107	31	M12	17,5	24,5	39	18	34	12,2
48001712001	48001712101	127	156	31	M10	17,5	24,5	80	15	85	10,2
48001712000	48001712100	127	156	31	M12	17,5	24,5	80	18	85	12,2

XL

XLT

XL-XLT/VL



- P= Protección metálica
- V= Perno hueco
- D= Tuerca hexagonal con aleta
- G= Junta plana NBR
- C= Cuerpo transparente

Indicador de nivel vertical con visor transparente moldeado en resina poliamídica con óptima resistencia tanto mecánica como a los agentes químicos, aceites, gasolinas y disolventes, y protección metálica de color negro.

Resiste perfectamente los rayos UV y mantiene la transparencia bajo condiciones climáticas adversas.

Excelente estabilidad dimensional a bajas y altas temperaturas. Temperatura máx. de trabajo 90°C y 2 bar de presión interna. El cuerpo está formado de dos partes transparentes ensambladas mediante soldadura por ultrasonidos para asegurar un sellado estanco. El interior está equipado con una pantalla blanca con indicaciones de mín. y máx. Disponible la versión VL con aberturas que permiten la visión lateral. Versiones especiales fabricadas en resina poliamídica especial resistente a fluidos que contienen alcohol. También versión con bola roja en el interior que mejora la visibilidad del nivel. Óptima estanqueidad conseguida mediante arandelas de goma y juntas tóricas. El visor puede montarse en un depósito por su parte externa (efectuando dos taladros roscados a M10 o M12) o por su parte interna (efectuando dos taladros de diam. 10,2 o 12,2 utilizando la arandela y la tuerca suministrada) y tolerancia de 0,2mm en distancia.

Los modelos con termómetro permiten controlar el nivel y la temperatura, graduación 0/100°C y -50/200F.

Para longitudes de 300, 400 ó 500 mm, están disponibles las versiones XLV / XLVT.