

480016 TAPÓN DE LLENADO CON CESTILLO FSB



FSB/05 FSB/25

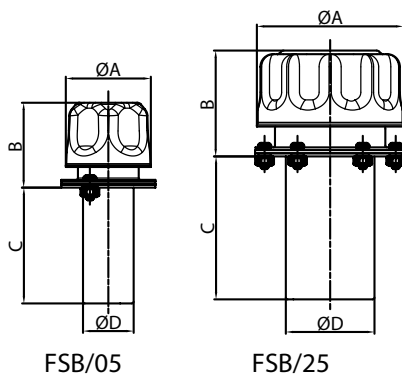


FSB/25/L



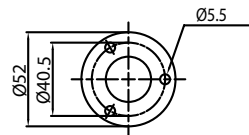
FSB/25 BM

Código	Modelo	Flujo de aire	A	B	C	D
48001605000	FSB/05	120 Lt/min	46,5	44	65	27,5
48001625000	FSB/25 (L)	600 Lt/min	80	58,5	78,5	49
48001625200	FSB/25SD	600 Lt/min	80	55	105	38
48001625100	FSB/25BM	600 Lt/min	80	55	101	38

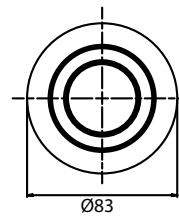


FSB/05

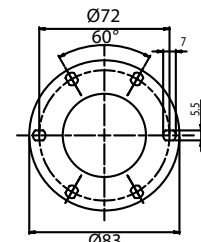
FSB/25



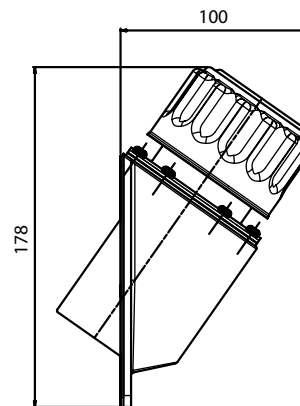
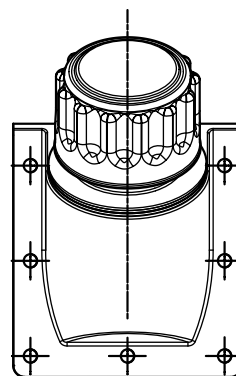
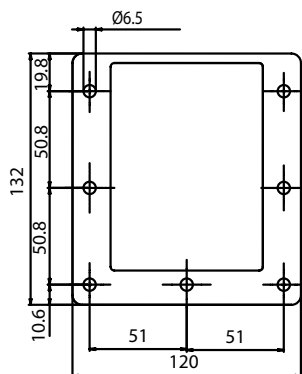
Brida con 3 orificios para FSB/05



Brida para soldar para FSB/25-SD



Brida con 6 orificios para FSB/25



Tapa ventilada de acero cromado.

Elemento filtrante de poliuretano 40 micrones, (10 micrones disponible bajo pedido).

Montaje por brida con 3 ó 6 tornillos de M5.

Tapón con conexión de bayoneta.

La versión FSB/25SD se fabrica sin agujeros y preparada para soldar a la superficie del tanque.

Colador metálico estándar de 800 micras de grado de filtración, extraíble en el modelo FSB/25/38.

La carcasa de aluminio fundido resistente (modelo FSB/BM) esta previsto para montaje lateral en el tanque.

Anillo de empaque plano realizado en corcho impregnado de caucho o, sobre pedido en caucho sintético NBR.

Disponible bajo consulta modelo FSB/25/L con cierre de seguridad.

Flujo de aire hasta 950 Lt/min.