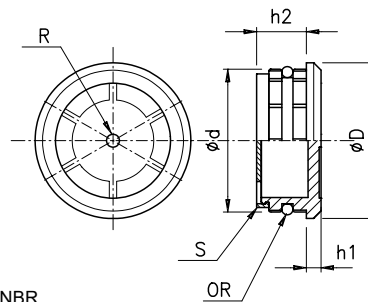


480011 VISOR CIRCULAR A PRESIÓN SLP



Código	F=Ø mm	D	Ø d	h1	h2
48001117000	17	18	16,9	3	7
48001120000	20	24	19,6	4	10
48001126000	26	30	25	4	11,5
48001132000	32	36	31,7	4	13
48001138000	38	42	37,5	4	14
48001140000	40	44	39,5	4	14



R = Indicador rojo
S = Reflector
OR = Junta tórica NBR

Indicadores de nivel de aceite a presión, utilizados en tanques y depósitos con diámetro F con un espesor de pared superior a 5 mm; Tolerancia del orificio pretaladrado $\pm 0,1$ mm.

Excelente capacidad de sellado gracias a la junta tórica NBR 70 Shore resistente al aceite.

El punto rojo "pintado en caliente", ubicado en el centro del indicador de nivel, combinado con el reflector blanco permite una fácil lectura del nivel de aceite.

Hecho de poliamida transparente que proporciona una buena resistencia mecánica y es impermeable al aceite mineral, gasolina, lubricantes, petróleo, solventes y la mayoría de los agentes químicos (consulte la tabla técnica, página 84). Evite el contacto con soluciones a base de alcohol y líquidos anticongelantes a altas temperaturas y agua caliente a más de 80 ° C.

Buena estabilidad dimensional a bajas y altas temperaturas (temperatura máxima de funcionamiento 90 ° C); solo recomendado para aplicación sin presión interna.