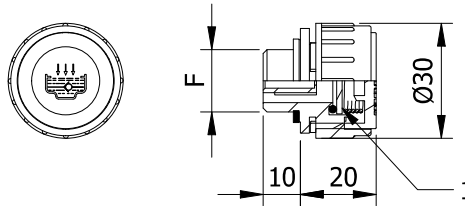


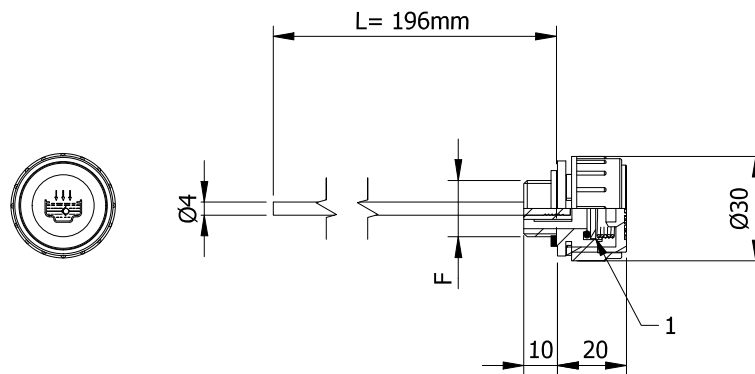
480009 TAPÓN DESVAPORIZADOR CON VÁLVULA Y VARILLA TSV-TSAV



Código	Código con varilla	F
48000906000	48000906100	G 1/4"
48000909000	48000909100	G 3/8"
48000912000	48000912100	G 1/2"



1 - Válvula de sobrepresión.



Estos tapones tienen la cabeza cilíndrica con unos resaltes verticales que permiten un fácil apriete manual. Está fabricado en termoplástico de color negro (Poliamida 66) y tiene una tapa de color rojo con el símbolo hidráulico de válvula. Se suministra con junta plana NBR 70 Shore.

La temperatura máxima de trabajo es de 100°C.

Disponible versión con varilla de acero pavonado y sección cilíndrica con una longitud estándar de 195mm. Para pedidos de mín. 250u se puede suministrar personalizado.

Están diseñados para aplicaciones donde se necesita mantener cierta presión en el interior del tanque.

La válvula se abre a una presión de aprox. 0,25bar / 3,6 PSI y se cierra a una presión ligeramente inferior. Esta válvula permite la ventilación del tanque en las condiciones de sobrepresión pero evita la entrada de partículas de polvo y de otras formas de contaminación de la atmósfera al interior del tanque.