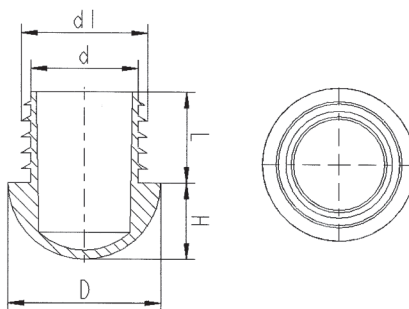


34000105 CONTERA DZ PARA TUBOS REDONDOS



Código	Medida en pulgadas	Ø exterior mm	D	d	d1	H	L
34000105001	R 1/2	21,3x2,65	21,30	12,80	26,60	10,65	20
34000105002	R 3/4	26,9x2,65	26,90	18,40	22,20	13,45	20
34000105003	R 1	33,7x3,25	33,70	23,60	27,80	16,85	20
34000105004	R 1 1/4	42,4x3,25	42,40	32,30	36,50	21,20	25
34000105005	R 1 1/2	48,3x3,25	48,30	38,20	42,40	24,15	25
34000105006	R 2	60,3x3,65	60,30	49,30	53,60	30,15	25

Material: PE

Color: Negro, Blanco.

Consultar cantidades mínimas.