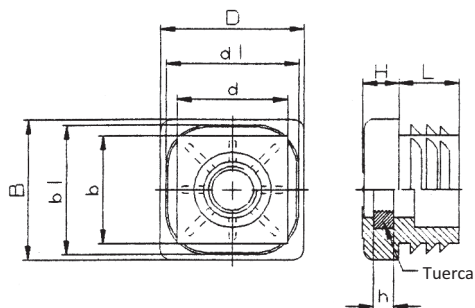


# 34000431 CONTERA CUADRADA J CON INSERTO METÁLICO



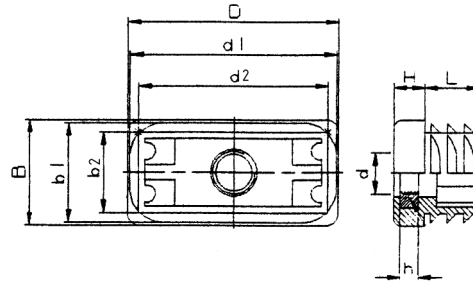
Código	Medidas del Tubo	M	DxB	H	dxh	d1xb1	L
34000431052	20x20	M 8	20,5x20,5	6	14,7x14,7	19,0x19,0	14.2
34000431053	25x25	M 8	25,8x25,8	7	19,1x19,1	22,5x22,5	13.6
34000431054	25x25	M 10	26,0x26,0	6.5	18,5x18,5	23,3x23,3	12.8
34000431055	25x25x4	M 10	25,8x25,8	6.5	18,0x18,0	Sin lamas	15.5
34000431056	27x27x1,5	M 10	27,5x27,5	7.5	24,4x24,4	Sin lamas	12
34000431057	30x30	M 8	29,8x29,8	8	23,0x23,0	27,0x27,0	12.8
34000431058	30x30	M 10	29,8x29,8	8	24,0x24,0	28,3x28,3	12.8
34000431059	30x30x2,5	M 10	29,8x29,8	8	23,0x23,0	26,8x26,8	13
34000431060	30x30 R6	M 10	29,8x29,8	8	24,0x24,0	28,8x28,8	12.8
34000431061	35x35	M 10	34,8x34,8	8	29,3x29,3	33,8x33,8	13.2
34000431062	40x40	M 10	39,6x39,6	8	33,7x33,7	38,2x38,2	13.2
34000431063	45x45	M 10	44,7x44,7	8	39,2x39,2	42,5x42,5	13.4

Material: Polietileno.

Color: Negro

Consultar cantidades mínimas.

## 34000431 CONTRA RECTANGULAR J



Código	Para tubo	d	DxB	H	d2xb2	d1xb1	L
34000431001	20x16	M 8	20,3x15,6	7	15,8x10,6	18,4x13,4	11,5
34000431002	30x15	M 8	29,7x15,2	10	25,8x10,6	28,3x13,0	11,5
	30x20	M 8	30,9x20,9	7	24,3x14,3	28,3x18,3	13,5
34000431003	30x20	M 10	30,9x20,9	7	24,3x14,3	28,3x18,3	13,5
34000431004	30x25	M 10	30,0x25,4	7,5	25,3x19,3	28,6x22,6	13
34000431005	35x20	M 10	35,0x20,2	8	29,5x15,1	33,2x18,7	15,5
34000431006	35x25	M 10	34,7x24,7	8	29,8x19,6	33,0x23,4	15
34000431007	40x20	M 10	40,5x20,5	8	35,0x15,0	39,1x18,6	15,5
34000431008	40x30	M 10	40,6x30,6	8	35,5x25,8	38,8x29,8	15
34000431009	50x25	M 10	50,0x25,1	8	45,4x19,4	49,5x23,5	13
34000431010	50x30	M 10	50,2x30,1	5	46,0x28,2	46,7x27,0	30,9
34000431011	50x40	M 10	50,0x40,1	6,5	44,5x34,5	47,9x37,9	17
34000431012	60x30	M 10	60,2x30,2	6	53,7x24,7	57,8x28,0	13,5

Material: PE

Color: Negro

Consultar cantidades mínimas.