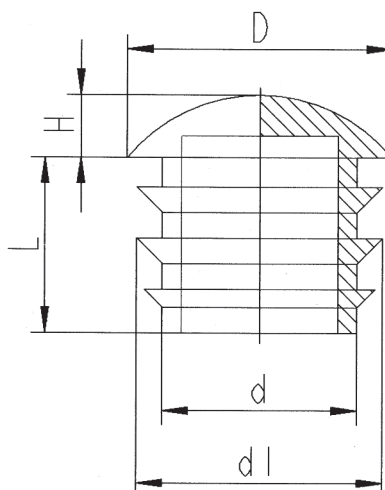


# 34000103 CONTERA SL PARA TUBOS REDONDOS



Código	Ø	Aumento Inferior	D	H	d	L	d1
34000103001	10		10,0	3,5	6,5	6,0	8,9
34000103002	12		12,1	4,0	8,0	10,0	11,2
34000103003	13		12,9	4,0	8,0	10,0	11,2
34000103004	14		14,0	3,5	8,0	9,5	13,5
34000103005	15		15,0	4,4	8,0	9,0	13,5
34000103006	16		15,9	4,2	10,0	9,0	14,8
34000103007	18		18,1	4,3	13,3	12,0	16,8
34000103008	18	v.B	17,9	6,2	13,3	12,0	16,8
34000103009	19		19,0	4,3	14,5	11,2	17,7
34000103010	20		20,0	5,0	15,5	11,8	19,0
34000103011	20	v.B	19,8	7,3	15,5	11,8	19,0
34000103012	22		22,0	4,0	16,3	11,8	20,7
34000103013	25		25,0	5,0	18,8	12,0	24,0
34000103014	25	x 3	24,9	5,5	16,5	11,8	21,0
34000103015	25	v.B.	24,9	8,0	19,2	11,5	23,3
34000103016	27		27,0	5,0	21,4	13,8	26,2
34000103017	28		28,0	5,0	21,5	14,0	27,0
34000103018	30		30,1	5,0	23,3	14,0	28,8
34000103019	32		32,1	5,0	26,3	14,6	30,2
34000103020	33	v.B	32,9	10,0	26,0	14,0	30,0
34000103021	34		34,0	6,5	27,0	14,5	31,4
34000103022	35		35,0	6,0	29,5	14,0	34,4
34000103023	36		35,8	6,5	29,3	13,9	34,5
34000103024	38		37,9	5,5	31,4	11,5	36,1
34000103025	40		40,0	6,0	33,6	12,0	38,3
34000103026	42		42,0	6,0	35,5	12,0	40,0
34000103027	45		44,8	5,0	38,0	15,0	43,7
34000103028	48x1,5-2,5		48,0	6,0	41,8	18,0	45,6
34000103029	50x1,5-2,5		50,0	6,0	41,1	16,0	47,9
34000103030	55		55,0	6,0	47,5	14,0	53,7
34000103031	60x1,5-2,5		60,0	6,0	54,0	21,4	58,6
34000103032	80x1,5-3,0		80,0	5,5	68,0	22,0	78,0

Material: PE  
 Color: Negro, Blanco.  
 Consultar cantidades mínimas.