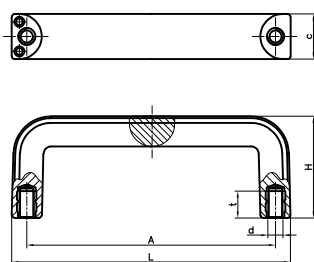


TecnodinAsas

Pág.		Pág.		Pág.	
77		81		86	
77		81		86	
77		82		87	
77		82		87	
78		83		87	
78		83		88	
79		83		88	
79		84		89	
80		84		89	
80		85		90	
80		85		90	
81		85		90	

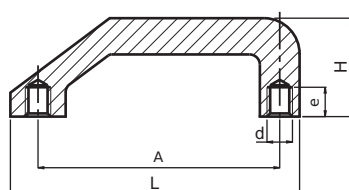
110053 ASA SOLID CON CASQUILLO ROSCADO



Código	L	A	d	H	c	t	Color
11005312301	124	109 ± 1	M6	45	21	10	Negro
11005314301	148	132 ± 1	M8	54	24	14	Negro

Casquillo roscado de latón.
PF: Resina fenólica negra FS 31 DIN 7708.

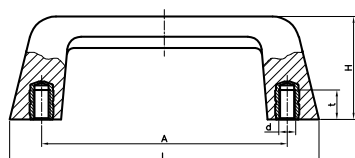
110058 ASA AFR CON CASQUILLO ROSCADO



Código	L	A	d	H	e	Color
11005817301	170	140 ± 1	M8	57	14	Negro

Casquillo roscado de acero cincado.
PF: Resina fenólica negra FS 31 DIN 7708.

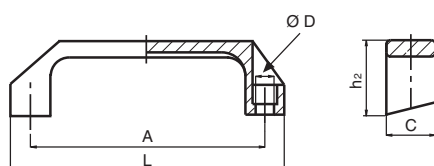
110061 ASA ED CON CASQUILLO ROSCADO



Código	L	A	d	H	t	Color
11006113301	130	109 ± 1	M6	43	10	Negro
11006116301	165	131 ± 1	M8	55	14	Negro

Casquillo roscado de latón.
PF: Resina fenólica negra FS 31 DIN 7708.

110054 ASA TALADROS PASANTES CON PROTECCIÓN ANTIPELLIZCO



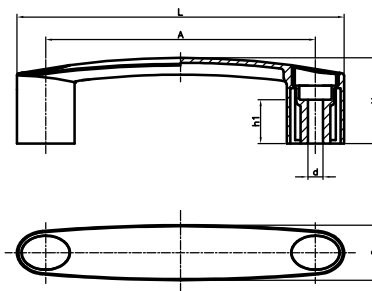
Código	L	A	D	h2	C	Color	Tapa
11005400600	128	110	6	45	23	Negro	Naranja

Taladros pasantes.
Tapa en color naranja RAL 2004.
PA: Poliamida negra reforzada.

110055 ASA CT CON TALADROS PASANTES



	RAL 7021 Negro
	RAL 2004 Naranja
	RAL 3001 Rojo
	RAL 5005 Azul
	RAL 1021 Amarillo
	RAL 7038 Gris



Taladros pasantes.

Tapones en los siguientes colores: Negro, naranja, rojo, azul, amarillo y gris, similares al RAL indicado.

PA: Poliamida negra reforzada.

Asa Negra

Tapón Negro	Tapón Naranja	Tapón Rojo	Tapón Azul	Tapón Amarillo	Tapón Gris	L	A	d	H	C	h1
11005509210	11005509240	11005509250	11005509220	11005509230	11005509290	116	93 ± 1	6,5	34	20	20
11005510210	11005510240	11005510250	11005510220	11005510230	11005510290	146	109 ± 1	8,5	41	25	20
11005511210	11005511240	11005511250	11005511220	11005511230	11005511290	146	117 ± 1	8,5	41	25	20
11005513210	11005513240	11005513250	11005513220	11005513230	11005513290	163	132 ± 1	8,5	45	29	22
11005515210	11005515240	11005515250	11005515220	11005515230	11005515290	181	150 ± 1	8,5	48	31	25

Asa Naranja

Asa Roja

Asa Azul

Asa Amarilla

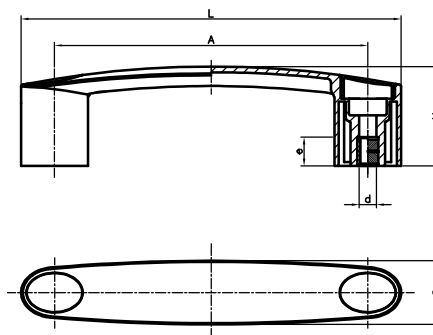
Asa Gris

Tapón Naranja	Tapón Rojo	Tapón Azul	Tapón Amarillo	Tapón Gris	L	A	d	H	C	h1
11005509040	11005509050	11005509010	11005509030	11005509090	116	93 ± 1	6,5	34	20	20
11005510040	11005510050	11005510010	11005510030	11005510090	146	109 ± 1	8,5	41	25	20
11005511040	11005511050	11005511010	11005511030	11005511090	146	117 ± 1	8,5	41	25	20
11005513040	11005513050	11005513010	11005513030	11005513090	163	132 ± 1	8,5	45	29	22
11005515040	11005515050	11005515010	11005515030	11005515090	181	150 ± 1	8,5	48	31	25

110055K ASA CT CON CASQUILLO PASANTE ROSCADO



	RAL 7021 Negro
	RAL 2004 Naranja
	RAL 3001 Rojo
	RAL 5005 Azul
	RAL 1021 Amarillo
	RAL 7038 Gris



Casquillo pasante roscado de latón.

Tapones en los siguientes colores: Negro, naranja, rojo, azul, amarillo y gris, similares al RAL indicado.

PA: Poliamida negra reforzada.

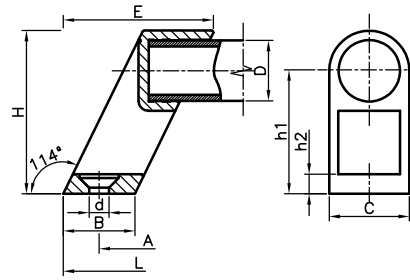
Asa Negra

Tapón Negro	Tapón Naranja	Tapón Rojo	Tapón Azul	Tapón Amarillo	Tapón Gris	L	A	d	H	C	e
11005509410	11005509440	11005509450	11005509420	11005509430	11005509490	116	93±1	M6	34	20	11.5
11005510410	11005510440	11005510450	11005510420	11005510430	11005510490	146	109±1	M6	41	25	11.5
11005511410	11005511440	11005511450	11005511420	11005511430	11005511490	146	117±1	M6	41	25	11.5
11005513410	11005513440	11005513450	11005513420	11005513430	11005513490	163	132±1	M6	45	29	11.5

110056 ASA MGM CON TALADROS PASANTES



- RAL 7021
- RAL 2004
- RAL 3001
- RAL 5005
- RAL 1021



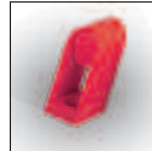
Taladros pasantes.
PA: Poliamida reforzada.
Tubo central de aluminio anodizado.



NARANJA
Código 11005600410 para tubo Ø 20mm (1 ud)
Código 11005600400 para tubo Ø 25mm (1 ud)



NEGRO
Código 11005600010 para tubo Ø 20mm (1 ud)
Código 11005600000 para tubo Ø 25mm (1 ud)



ROJO
Código 11005600510 para tubo Ø 20mm (1 ud)
Código 11005600500 para tubo Ø 25mm (1 ud)



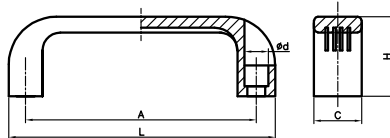
AZUL
Código 11005600210 para tubo Ø 20mm (1 ud)
Código 11005600200 para tubo Ø 25mm (1 ud)



AMARILLO
Código 11005600310 para tubo Ø 20mm (1 ud)
Código 11005600300 para tubo Ø 25mm (1 ud)

Cód.Negro	Cód.Naranja	Cód.Rojo	Cód.Azul	Cód.Amarillo	L	A	d	H	B	C	D	E	h1	h2
11005620201	11005620241	11005620251	11005620221	11005620231	223	200 ± 1	6,4	53	23	26	20	47	40	6
11005625201	11005625241	11005625251	11005625221	11005625231	273	250 ± 1	6,4	53	23	26	20	47	40	6
11005630201	11005630241	11005630251	11005630221	11005630231	323	300 ± 1	6,4	53	23	26	20	47	40	6
11005635201	11005635241	11005635251	11005635221	11005635231	373	350 ± 1	6,4	53	23	26	20	47	40	6
11005640201	11005640241	11005640251	11005640221	11005640231	423	400 ± 1	6,4	53	23	26	20	47	40	6
11005650201	11005650241	11005650251	11005650221	11005650231	523	500 ± 1	6,4	53	23	26	20	47	40	6
11005660201	11005660241	11005660251	11005660221	11005660231	617	600 ± 1	6,4	53	23	26	20	47	40	6
11005670201	11005670241	11005670251	11005670221	11005670231	723	700 ± 1	6,4	53	23	26	20	47	40	6
11005620101	11005620141	11005620151	11005620121	11005620131	229	200 ± 1	8,4	60	29	32	25	56	43	8
11005625101	11005625141	11005625151	11005625121	11005625131	279	250 ± 1	8,4	60	29	32	25	56	43	8
11005630101	11005630141	11005630151	11005630121	11005630131	329	300 ± 1	8,4	60	29	32	25	56	43	8
11005635101	11005635141	11005635151	11005635121	11005635131	379	350 ± 1	8,4	60	29	32	25	56	43	8
11005640101	11005640141	11005640151	11005640121	11005640131	429	400 ± 1	8,4	60	29	32	25	56	43	8
11005650101	11005650141	11005650151	11005650121	11005650131	529	500 ± 1	8,4	60	29	32	25	56	43	8
11005660101	11005660141	11005660151	11005660121	11005660131	629	600 ± 1	8,4	60	29	32	25	56	43	8
11005670101	11005670141	11005670151	11005670121	11005670131	729	700 ± 1	8,4	60	29	32	25	56	43	8
11005600010	11005600410	11005600510	11005600210	11005600310		-	6,4	53	23	26	20	47	40	6
11005600000	11005600400	11005600500	11005600200	11005600300		-	8,4	60	29	32	25	56	43	8

110057 ASA TALADROS PASANTES



Código	L	A	d	H	C	Color
11005711200	110	94 ± 1	6,5	37	21	Negro
11005713200	133	116 ± 1	9	40	24	Negro
11005713201	140	120 ± 1	8,5	40	24	Negro
11005714200	151	132 ± 1	8,5	43	26	Negro
11005718200	200	180 ± 1	8,5	51	28	Negro
11005723200	262	235 ± 1	10,5	53	32	Negro

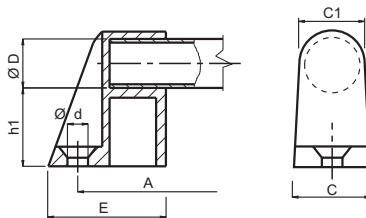
Taladros pasantes.
PA: Poliamida negra reforzada.

110060 ASA ALUPLAST CON TALADROS PASANTES



Taladros pasantes.
PA: Poliamida negra reforzada.
Tubo central de aluminio anodizado.

Código	A	d	h1	C	C1	D	E	Color
11006020101	200±1	8,4	32	28	26	20	47,8	Negro
11006030101	300±1	8,4	32	28	26	20	47,8	Negro
11006040101	400±1	8,4	32	28	26	20	47,8	Negro
11006050101	500±1	8,4	32	28	26	20	47,8	Negro
11006070101	700±1	8,4	32	28	26	20	47,8	Negro

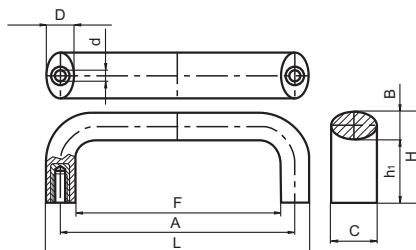


470005 ASA TMP



Casquillo de latón.
Termoplástico color negro.

Código	L	A	d	B	H	h1	C	D	F	Color
47000509301	98,5	86±1	M6	12,5	40	28	20	12,5	73,5	Negro
47000510301	106,5	94±1	M6	12,5	40	28	20	12,5	81,5	Negro
47000513301	134	117±1	M6	16	50	34	25	16	102	Negro
47000514301	148	132±1	M8	16	50	34	25	16	116	Negro
47000516301	168	150±1	M8	18	58	40	29	18	132	Negro
47000519301	197	179±1	M8	18	58	40	29	18	161	Negro



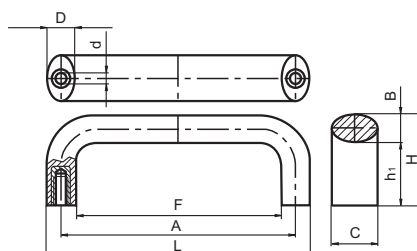
470005 ASA TMP EN INOX



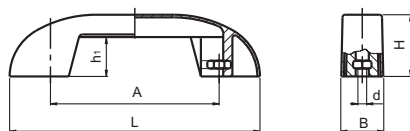
Casquillo de acero inoxidable.
Termoplástico color negro.

INOX
Acero
Inoxidable

Código	L	A	d	B	H	h1	C	D	F	Color
47000509351	98,5	86±1	M6	12,5	40	28	20	12,5	73,5	Negro
47000510351	106,5	94±1	M6	12,5	40	28	20	12,5	81,5	Negro
47000513351	134	117±1	M6	16	50	34	25	16	102	Negro
47000514351	148	132±1	M8	16	50	34	25	16	116	Negro
47000516351	168	150±1	M8	18	58	40	29	18	132	Negro
47000519351	197	179±1	M8	18	58	40	29	18	161	Negro



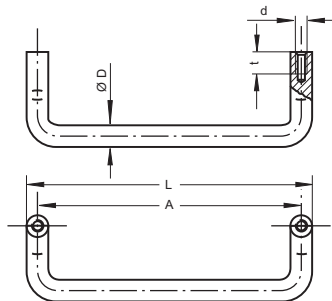
470039 ASA INY 221



Código	L	A	d	H	h1	B	Material	Color
47003920301	198	132	M8	48	29	34	PA	Negro

Tuerca de acero tratado.
Termoplástico color negro.

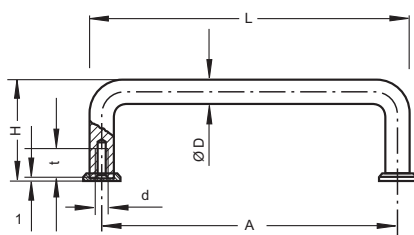
310006 ASA AE CON ROSCA DIRECTA



Código	L	A	d	H	h1	t	D	Color
31000610081	96	86	M5	30	40	10	10	Natural
31000610121	130	120	M5	30	40	10	10	Natural
31000610181	190	180	M5	30	40	10	10	Natural
31000610084	96	86	M5	30	40	10	10	Negro
31000610124	130	120	M5	30	40	10	10	Negro
31000610184	190	180	M5	30	40	10	10	Negro

Rosca directa.
AL: Aluminio anodizado.

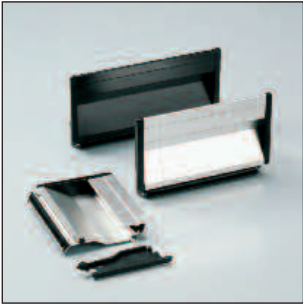
310007 ASA ST CON ROSCA DIRECTA



Código	L	A	d	H	t	D	Color
31000705031	37	32	M3	21	6	5	Plata
31000705041	47	42	M3	25	6	5	Plata
31000705051	60	55	M3	25	6	5	Plata
31000705071	81	76	M3	25	6	5	Plata
31000705081	93	88	M3	25	6	5	Plata
31000708031	40	32	M4	33	8	8	Plata
31000708051	63	55	M4	33	8	8	Plata
31000708061	72	64	M4	33	8	8	Plata
31000708081	96	88	M4	33	8	8	Plata
31000708091	104	96	M4	33	8	8	Plata
31000708101	106	98	M4	33	8	8	Plata
31000708111	110	102	M4	33	8	8	Plata
31000708121	128	120	M4	33	8	8	Plata
31000708131	136	128	M4	33	8	8	Plata
31000708141	144	136	M4	33	8	8	Plata
31000710051	65	55	M5	41	10	10	Plata
31000710081	98	88	M5	41	10	10	Plata
31000710101	110	100	M5	41	10	10	Plata
31000710111	112	102	M5	41	10	10	Plata
31000710121	125	115	M5	41	10	10	Plata
31000710131	130	120	M5	41	10	10	Plata
31000710141	146	136	M5	41	10	10	Plata
31000710181	190	180	M5	41	10	10	Plata
31000710201	210	200	M5	41	10	10	Plata
31000710231	245	235	M5	41	10	10	Plata
31000710251	260	250	M5	41	10	10	Plata

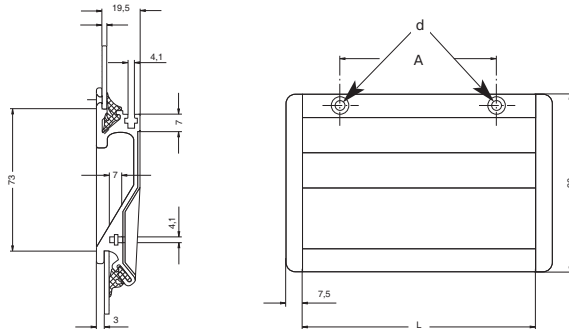
Rosca directa.
CR: Acero cromado.
Incluye arandelas de apoyo de latón cromado.

310009 ASA SG



Perfil de aluminio anodizado natural o negro y extremos de poliamida negra.

Código	L	A	d	Agujero para montaje	Versión	Color
31000910011	100	-	-	104 x 73	A	Natural
31000911011	118	-	-	122 x 73	A	Natural
31000916011	167	-	-	171 x 73	A	Natural
31000910014	100	-	-	104 x 73	A	Negro
31000911014	118	-	-	122 x 73	A	Negro
31000916014	167	-	-	171 x 73	A	Negro
31000910021	100	60	4,5	104 x 73	B	Natural
31000911021	118	78	4,5	122 x 73	B	Natural
31000916021	167	127	4,5	171 x 73	B	Natural
31000910024	100	60	4,5	104 x 73	B	Negro
31000911024	118	78	4,5	122 x 73	B	Negro
31000916024	167	127	4,5	171 x 73	B	Negro

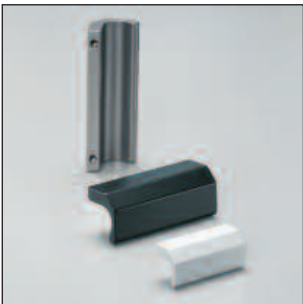


Versión A: Montaje mediante un inserto de goma en la parte superior que presiona por detrás.
Versión B: Montaje mediante dos tornillos DIN 966 M4 desde la parte vista.

Montaje: El montaje en planchas de metal de 1 a 2,5mm no requiere tornillos y la versión A con insertos de goma asegura una perfecta instalación.

La versión B incluye dos tornillos para una sujeción fuerte y por si no es posible acceder al interior para colocar el 2º inserto de goma. Para el montaje hay que introducir la parte baja con su inserto de goma y a continuación colocar los dos laterales de poliamida negra. Posteriormente colocar el 2º inserto de goma en la versión A o los dos tornillos en la versión B.

310012 ASA LG



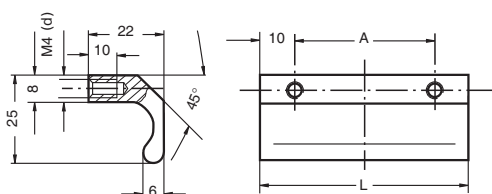
Perfil de aluminio (Al Mg Si 0.5). Acabado de la superficie anodizado mate en color natural y negro.

Código	L	A	d	Color
31001204031	50	30	M4	Natural
31001204041	65	45	M4	Natural
31001204061	84	64	M4	Natural
31001204071	90	70	M4	Natural
31001204081	100	80	M4	Natural
31001204091	110	90	M4	Natural
31001204034	50	30	M4	Negro
31001204044	65	45	M4	Negro
31001204064	84	64	M4	Negro
31001204074	90	70	M4	Negro
31001204084	100	80	M4	Negro
31001204094	110	90	M4	Negro
31001204001	1m	-	-	Natural
31001204004	1m	-	-	Negro

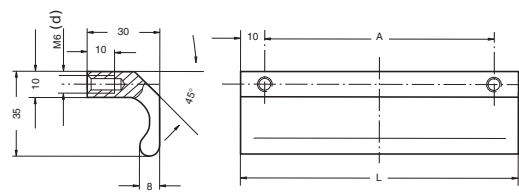
Código	L	A	d	Color
31001205061	84	64	M6	Natural
31001205071	90	70	M6	Natural
31001205081	100	80	M6	Natural
31001205091	110	90	M6	Natural
31001205101	125	105	M6	Natural
31001205064	84	64	M6	Negro
31001205074	90	70	M6	Negro
31001205084	100	80	M6	Negro
31001205094	110	90	M6	Negro
31001205104	125	105	M6	Negro
31001205001	1m	-	-	Natural
31001205004	1m	-	-	Negro

VERSIÓN LG 05

VERSIÓN LG 04

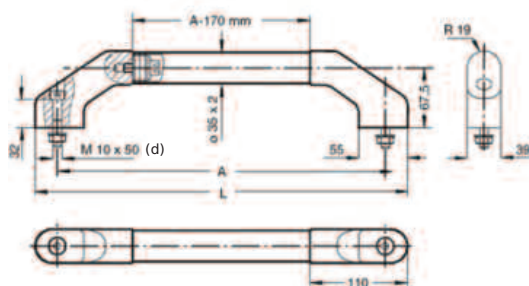


VERSIÓN LG 04



VERSIÓN LG 05

310018 ASA MS EN ALUMINIO Y EN ACERO INOXIDABLE



Código	L	A	d	Color
31001802041	450	400	M10	Natural
31001802061	650	600	M10	Natural
31001802081	850	800	M10	Natural
31001802101	1050	1000	M10	Natural
31001802045	450	400	M10	Negro
31001802065	650	600	M10	Negro
31001802085	850	800	M10	Negro
31001802105	1050	1000	M10	Negro

Extremos de aluminio (Al Si Cu 12) color negro.
Tubo conector de aluminio (Al Mg Si 0.5) o acero inoxidable (1.4301). Incluye tornillos DIN 912, arandelas y tuercas de acero inoxidable.

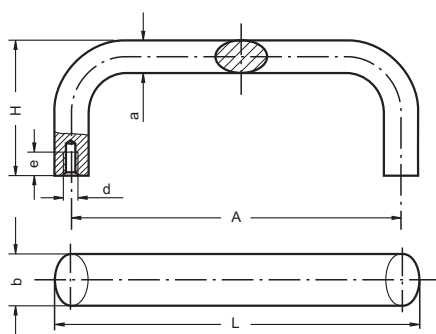


VERSIÓN TUBO DE ALUMINIO

Código	L	A	d	Color
31001802043	450	400	M10	Natural
31001802063	650	600	M10	Natural
31001802083	850	800	M10	Natural
31001802103	1050	1000	M10	Natural

VERSIÓN TUBO INOX

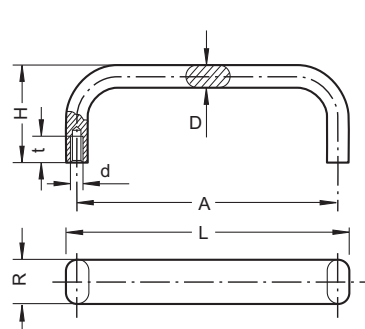
310019 ASA MO



Aluminio anodizado con acabado mate en color natural o negro.

Código	L	A	d	H	e	a	b	Color
31001920101	113	100	M6	50	12	13	20	Natural
31001920111	125	112	M6	50	12	13	20	Natural
31001920121	133	120	M6	50	12	13	20	Natural
31001920131	141	128	M6	50	12	13	20	Natural
31001920161	173	160	M6	50	12	13	20	Natural
31001920104	113	100	M6	50	12	13	20	Negro
31001920114	125	112	M6	50	12	13	20	Negro
31001920124	133	120	M6	50	12	13	20	Negro
31001920134	141	128	M6	50	12	13	20	Negro
31001920164	173	160	M6	50	12	13	20	Negro
31001926111	125	112	M8	55	14	17	26	Natural
31001926121	133	120	M8	55	14	17	26	Natural
31001926131	141	128	M8	55	14	17	26	Natural
31001926161	173	160	M8	55	14	17	26	Natural
31001926181	193	180	M8	55	14	17	26	Natural
31001926191	205	192	M8	55	14	17	26	Natural
31001926351	363	350	M8	55	14	17	26	Natural
31001926114	125	112	M8	55	14	17	26	Negro
31001926124	133	120	M8	55	14	17	26	Negro
31001926134	141	128	M8	55	14	17	26	Negro
31001926164	173	160	M8	55	14	17	26	Negro
31001926184	193	180	M8	55	14	17	26	Negro
31001926194	205	192	M8	55	14	17	26	Negro
31001926354	363	350	M8	55	14	17	26	Negro

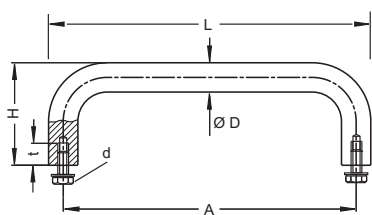
310020 ASA MF



Aluminio (Al Mg Si 0.5) anodizado color natural o negro.

Código	L	A	d	D	H	R	t	Material	Color
31002020121	130	120	M5	10	45	20	10	AL	Natural
31002020141	150	140	M5	10	45	20	10	AL	Natural
31002020181	190	180	M5	10	45	20	10	AL	Natural
31002020201	210	200	M5	10	45	20	10	AL	Natural
31002020351	360	350	M6	10	45	20	12	AL	Natural
31002020124	130	120	M5	10	45	20	10	AL	Negro
31002020144	150	140	M5	10	45	20	10	AL	Negro
31002020184	190	180	M5	10	45	20	10	AL	Negro
31002020204	210	200	M5	10	45	20	10	AL	Negro
31002020354	360	350	M6	10	45	20	12	AL	Negro

310025 ASA VA



Acero inoxidable (1.4305).
 Incluye tornillos din 933 y arandelas DIN 125 de acero inoxidable.
 Accesorios: arandelas de apoyo de acero inoxidable.
 Ø 8 código 310025 00 008 (bolsa de 20 uds.)
 Ø 10 código 310025 00 010 (bolsa de 20 uds.)
 Ø 15 código 310025 00 015 (bolsa de 2 uds.)
 Ø 20 código 310025 00 020 (bolsa de 2 uds.)



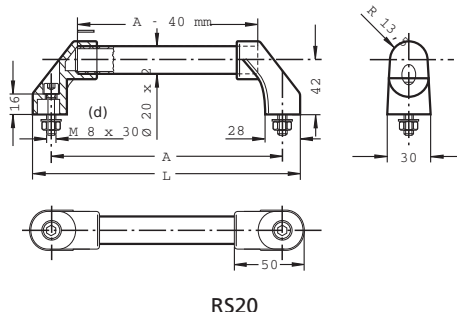
Código	L	A	d	D	H	t	Color
31002508060	72	64	M5	8	35	10	Natural
31002508081	96	88	M5	8	35	10	Natural
31002508101	108	100	M5	8	35	10	Natural
31002508120	128	120	M5	8	35	10	Natural
31002510100	110	100	M5	10	40	10	Natural
31002510120	130	120	M5	10	40	10	Natural
31002510180	190	180	M5	10	40	10	Natural
31002510250	260	250	M5	10	40	10	Natural
31002510300	310	300	M5	10	40	10	Natural
31002510350	360	350	M5	10	40	10	Natural
31002515150	165	150	M6	15	55	12	Natural
31002515200	215	200	M6	15	55	12	Natural
31002515250	265	250	M6	15	55	12	Natural
31002515300	315	300	M6	15	55	12	Natural
31002515350	365	350	M6	15	55	12	Natural
31002520200	220	200	M8	20	70	16	Natural
31002520250	270	250	M8	20	70	16	Natural
31002520300	320	300	M8	20	70	16	Natural
31002520350	370	350	M8	20	70	16	Natural

310027 ASA RS



Código	L	A	d	Color
31002720181	210	180	M8	Natural
31002720201	230	200	M8	Natural
31002720251	280	250	M8	Natural
31002720301	330	300	M8	Natural
31002720351	380	350	M8	Natural
31002720401	430	400	M8	Natural
31002720501	530	500	M8	Natural
31002720601	630	600	M8	Natural
31002720180	210	180	M8	Negro
31002720200	230	200	M8	Negro
31002720250	280	250	M8	Negro
31002720300	330	300	M8	Negro
31002720350	380	350	M8	Negro
31002720400	430	400	M8	Negro
31002720500	530	500	M8	Negro
31002720600	630	600	M8	Negro

VERSIÓN RS20 CON TUBO DE ALUMINIO



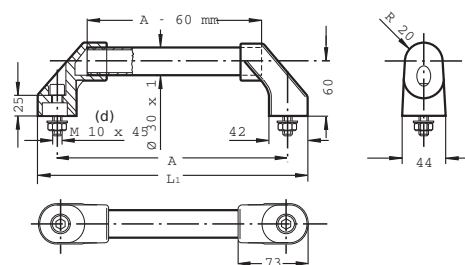
RS20

Código	L	A	d	Color
31002730251	294	250	M10	Natural
31002730301	344	300	M10	Natural
31002730351	394	350	M10	Natural
31002730401	444	400	M10	Natural
31002730501	544	500	M10	Natural
31002730601	644	600	M10	Natural
31002730250	294	250	M10	Negro
31002730300	344	300	M10	Negro
31002730350	394	350	M10	Negro
31002730400	444	400	M10	Negro
31002730500	544	500	M10	Negro
31002730600	644	600	M10	Negro

VERSIÓN RS30 CON TUBO DE ALUMINIO

Código	L	A	d	Color
31002730253	300	250	M10	Natural
31002730303	350	300	M10	Natural
31002730353	400	350	M10	Natural
31002730403	450	400	M10	Natural
31002730503	550	500	M10	Natural
31002730603	650	600	M10	Natural

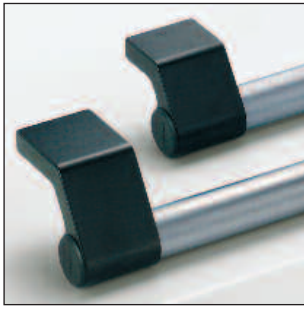
VERSIÓN RS30 CON TUBO INOX



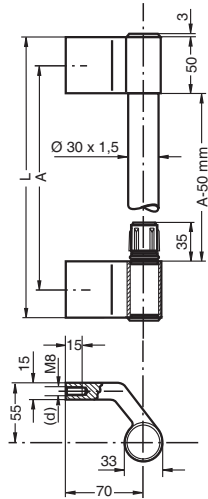
RS30

Semisoportes de poliamida reforzada color negro.
 Tubos de aluminio (Al Mg Si 0.5) de color natural anodizado, negro o de acero inoxidable (1.4301).
 Incluye tornillos DIN 912, tuercas y arandelas de acero pavonado para el montaje de las versiones con tubo de aluminio e idénticos de acero inoxidable para las versiones con tubo de acero inoxidable.
 SemisopORTE (1 ud.) con tornillos de montaje.
 Código Ø20 31002720000
 Ø30 31002730000

310035 ASA W2

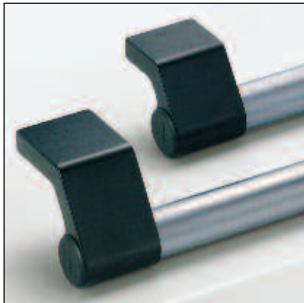


Extremos de aluminio (Al Mg Si 0.5) negro anodizado acabado mate. La diferencia entre W2 y W5 es la altura libre del asa.

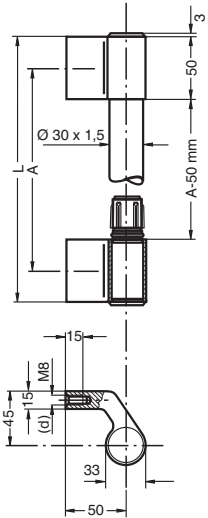


Código	L	A	d	Color
31003532001	250	200	M8	Natural
31003532501	300	250	M8	Natural
31003533001	350	300	M8	Natural
31003533501	400	350	M8	Natural
31003534001	450	400	M8	Natural
31003535001	550	500	M8	Natural
31003536001	650	600	M8	Natural

310046 ASA W5



Extremos de aluminio (Al Mg Si 0.5) negro anodizado acabado mate. La diferencia entre W2 y W5 es la altura libre del asa.



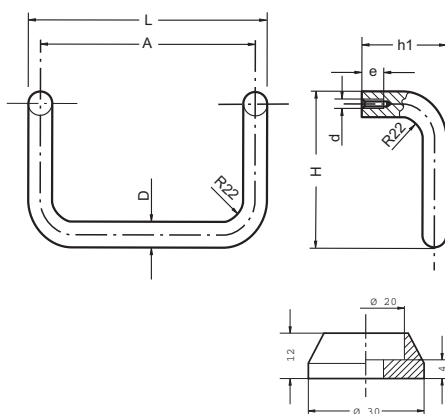
Código	L	A	d	Color
31004631201	250	200	M8	Natural
31004631251	300	250	M8	Natural
31004631301	350	300	M8	Natural
31004631351	400	350	M8	Natural
31004631401	450	400	M8	Natural
31004631501	550	500	M8	Natural
31004631601	650	600	M8	Natural

310036 ASA M4



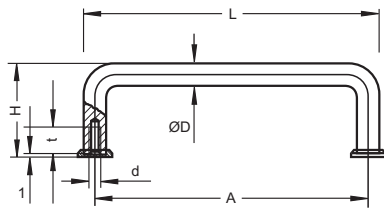
Aluminio anodizado acabado satinado en color natural o negro (Al Mg Si 0.5). Arandelas para Ø20:

Código Natural 31003620001
Código Negro 31003620004



Código	L	A	d	D	e	h1	H	Color
31003620201	220	200	M8	20	15	70	130	Natural
31003620251	270	250	M8	20	15	70	130	Natural
31003620301	320	300	M8	20	15	70	130	Natural
31003620351	370	350	M8	20	15	70	130	Natural
31003620401	420	400	M8	20	15	70	130	Natural
31003630301	330	300	M10	30	15	100	175	Natural
31003630351	380	350	M10	30	15	100	175	Natural
31003630401	430	400	M10	30	15	100	175	Natural
31003630501	530	500	M10	30	15	100	175	Natural
31003620204	220	200	M8	20	15	70	130	Negro
31003620254	270	250	M8	20	15	70	130	Negro
31003620304	320	300	M8	20	15	70	130	Negro
31003620354	370	350	M8	20	15	70	130	Negro
31003620404	420	400	M8	20	15	70	130	Negro
31003630304	330	300	M10	30	15	100	175	Negro
31003630354	380	350	M10	30	15	100	175	Negro
31003630404	430	400	M10	30	15	100	175	Negro
31003630504	530	500	M10	30	15	100	175	Negro

310037 ASA RA



Aluminio anodizado color natural o negro.
 Accesorios: Arandelas de apoyo anodizado.
 Natural: código 310037 00 001 (bolsa de 20uds.)
 Negro: código 310037 00 004 (bolsa de 20uds.)

Código	L	A	d	D	t	H	Color
31003700501	65	55	M5	10	10	41	Natural
31003700801	98	88	M5	10	10	41	Natural
31003701001	110	100	M5	10	10	41	Natural
31003701201	130	120	M5	10	10	41	Natural
31003701801	190	180	M5	10	10	41	Natural
31003702001	210	200	M5	10	10	41	Natural
31003702301	245	235	M5	10	10	41	Natural
31003702501	260	250	M5	10	10	41	Natural
31003700504	65	55	M5	10	10	41	Negro
31003700804	98	88	M5	10	10	41	Negro
31003701004	110	100	M5	10	10	41	Negro
31003701204	130	120	M5	10	10	41	Negro
31003701804	190	180	M5	10	10	41	Negro
31003702004	210	200	M5	10	10	41	Negro
31003702304	245	235	M5	10	10	41	Negro
31003702504	260	250	M5	10	10	41	Negro

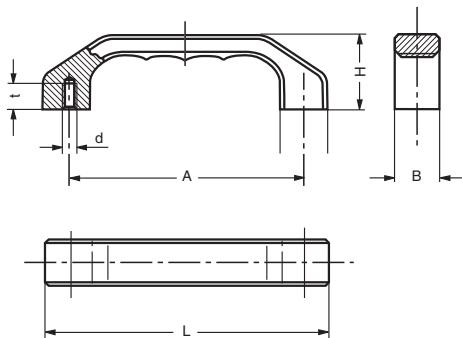
310042 ASA AG



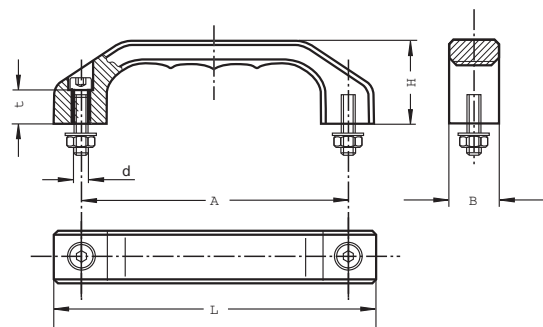
Aluminio (Al Mg Si 0.5) anodizado color natural, negro y titanio o de acero inoxidable G 4308.
 La versión R es de montaje posterior e incorpora tornillos DIN 933 y arandelas de acero inoxidable.
 La versión F es de montaje frontal e incorpora tornillos DIN 912, tuercas y arandelas de acero inoxidable.



Código	L	A	d	B	t	H	Versión	Material	Color
31004214010	146	120	M6	22	15	39	R	AL	Natural
31004217010	170	140	M8	25	16	45	R	AL	Natural
31004219010	194	160	M8	28	20	52	R	AL	Natural
31004214110	146	120	M6	22	15	39	R	AL	Negro
31004217110	170	140	M8	25	16	45	R	AL	Negro
31004219110	194	160	M8	28	20	52	R	AL	Negro
31004214210	146	120	M6	22	15	39	R	AL	Titanio
31004217210	170	140	M8	25	16	45	R	AL	Titanio
31004219210	194	160	M8	28	20	52	R	AL	Titanio
31004217310	170	140	M8	25	15	45	R	INOX	Natural
31004221310	218	180	M10	32	18	58	R	INOX	Natural
31004214020	146	120	6	22	12	39	F	AL	Natural
31004217020	170	140	8	25	15	45	F	AL	Natural
31004219020	194	160	8	28	15	52	F	AL	Natural
31004214120	146	120	6	22	12	39	F	AL	Negro
31004217120	170	140	8	25	15	45	F	AL	Negro
31004219120	194	160	8	28	15	52	F	AL	Negro
31004214220	146	120	6	22	12	39	F	AL	Titanio
31004217220	170	140	8	25	15	45	F	AL	Titanio
31004219220	194	160	8	28	15	52	F	AL	Titanio
31004217320	170	140	8	25	15	45	F	INOX	Natural
31004221320	218	180	10	32	18	58	F	INOX	Natural



VERSIÓN AG-R

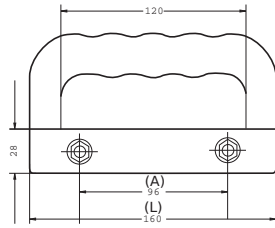


VERSIÓN AG-F

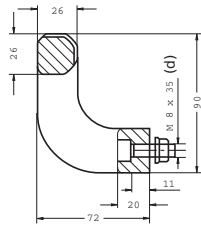
310043 ASA AK



La versión F es de montaje frontal e incluye tornillos DIN 912, arandelas y tuercas de acero inoxidable.
La versión R es de montaje posterior y no incluye tornillos.



VERSIÓN F



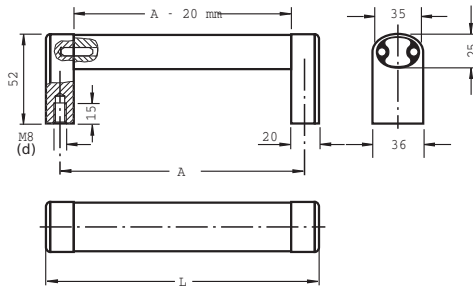
VERSIÓN R

Código	L	A	d	Versión	Material	Color
31004301101	160	140	M8	R	AL	Negro
31004301001	160	96	8	F	AL	Negro

310047 ASA A4



Aluminio extruido (Al Mg Si 0.5). Los extremos se unen al tubo mediante pernos de acero inoxidable.

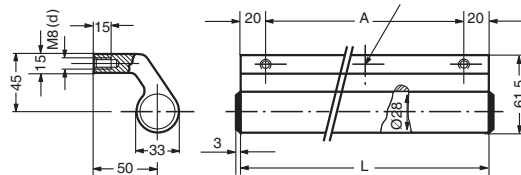


Código	L	A	d	Material	Extremos	Color
31004735201	220	200	M8	AL	Natural	Natural
31004735251	270	250	M8	AL	Natural	Natural
31004735301	320	300	M8	AL	Natural	Natural
31004735401	420	400	M8	AL	Natural	Natural
31004735501	520	500	M8	AL	Natural	Natural
31004735202	220	200	M8	AL	Negro	Natural
31004735252	270	250	M8	AL	Negro	Natural
31004735302	320	300	M8	AL	Negro	Natural
31004735402	420	400	M8	AL	Negro	Natural
31004735502	520	500	M8	AL	Negro	Natural
31004735203	220	200	M8	AL	Natural	Negro
31004735253	270	250	M8	AL	Natural	Negro
31004735303	320	300	M8	AL	Natural	Negro
31004735403	420	400	M8	AL	Natural	Negro
31004735503	520	500	M8	AL	Natural	Negro
31004735204	220	200	M8	AL	Negro	Negro
31004735254	270	250	M8	AL	Negro	Negro
31004735304	320	300	M8	AL	Negro	Negro
31004735404	420	400	M8	AL	Negro	Negro
31004735504	520	500	M8	AL	Negro	Negro

310048 ASA W3



Perfil de aluminio anodizado natural o negro (Al Mg Si 0.5). Tapones laterales de poliamida color negro.

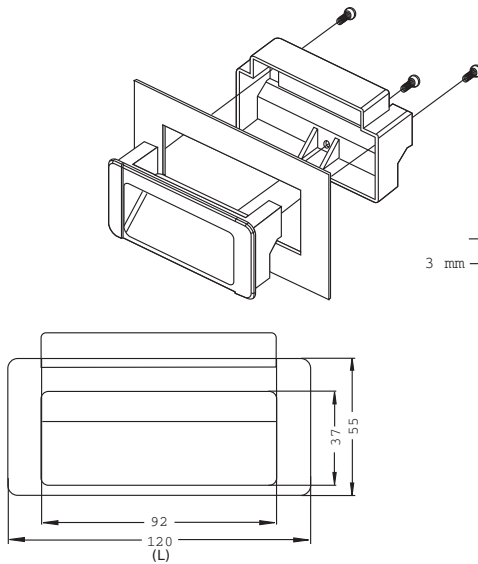


Código	L	A	d	Material	Color
31004811001	150	110	M8	AL	Natural
31004816001	200	160	M8	AL	Natural
31004821001	250	210	M8	AL	Natural
31004826001	300	260	M8	AL	Natural
31004831001	350	310	M8	AL	Natural
31004836001	400	360	M8	AL	Natural
31004846001	500	460	M8	AL	Natural
31004856001	600	560	M8	AL	Natural
31004811004	150	110	M8	AL	Negro
31004816004	200	160	M8	AL	Negro
31004821004	250	210	M8	AL	Negro
31004826004	300	260	M8	AL	Negro
31004831004	350	310	M8	AL	Negro
31004836004	400	360	M8	AL	Negro
31004846004	500	460	M8	AL	Negro
31004856004	600	560	M8	AL	Negro

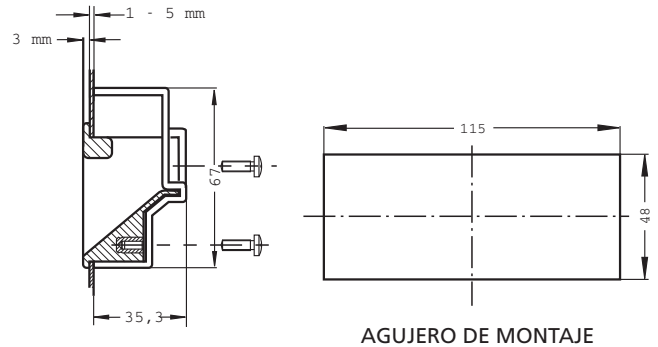
310051 ASA KM



Compatible con varios grosores de panel (de 1 a 5 mm.). Termoplástico disponible en 4 colores y con casquillos de latón para el montaje. Incluye 3 tornillos cincados para el montaje (Philips).
Montaje:
 Montar la parte frontal en el hueco del panel y posteriormente presionar la parte posterior contra la frontal. Asegurar el montaje con los tornillos.



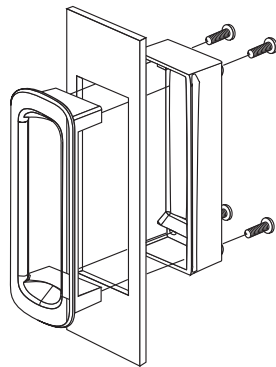
Código	L	Material	Color
31005148111	120	PA	Gris Piedra
31005148112	120	PA	Gris Claro
31005148113	120	PA	Gris Blanco
31005148114	120	PA	Negro



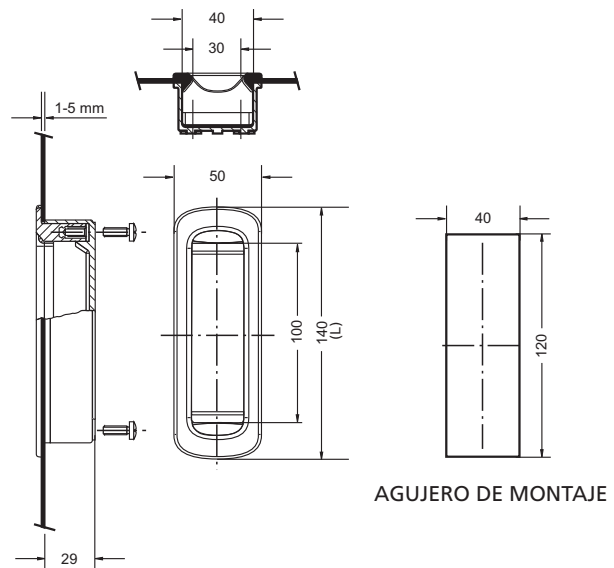
310052 ASA KS



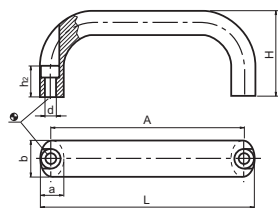
Compatible con varios grosores de panel (de 1 a 5 mm.). Termoplástico disponible en 4 colores y con casquillos de latón para el montaje. Incluye 4 tornillos cincados para el montaje (Philips).
Montaje:
 Montar la parte frontal en el hueco del panel y posteriormente presionar la parte posterior contra la frontal. Asegurar el montaje con los tornillos.



Código	L	Material	Color
31005240121	140	PA	Gris Piedra
31005240122	140	PA	Gris Claro
31005240123	140	PA	Gris Blanco
31005240124	140	PA	Negro



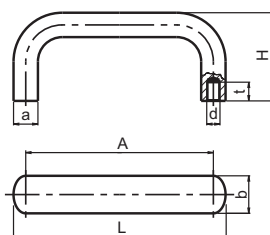
370033 ASAS OV MONTAJE FRONTAL



Código	L	A	d	b	H	a	h2	Color
37003300141	130	116	6,4	26	55	17	17	Natural
37003300151	146	132	6,4	26	55	17	17	Natural
37003300161	178	164	6,4	26	57	17	17	Natural
37003300171	210	196	6,4	26	57	17	17	Natural
37003300341	130	116	6,4	26	55	17	17	Negro
37003300351	146	132	6,4	26	55	17	17	Negro
37003300361	178	164	6,4	26	57	17	17	Negro
37003300371	210	196	6,4	26	57	17	17	Negro

Aluminio natural pulido o aluminio revestido de plástico negro (RAL 9005). Perfil ergonómico, ofreciendo gran estabilidad, superficies amplias.

370033 ASAS OV MONTAJE POSTERIOR



Código	L	A	d	b	H	a	t	Material	Color
37003300100	113	100	M6	20	49	13	10	AL	Natural
37003300110	125	112	M6	20	49	13	10	AL	Natural
37003300120	141	128	M6	20	51	13	10	AL	Natural
37003300130	173	160	M6	20	51	13	10	AL	Natural
37003300140	129	112	M8	26	55	17	12	AL	Natural
37003300150	145	128	M8	26	55	17	12	AL	Natural
37003300160	177	160	M8	26	57	17	12	AL	Natural
37003300170	209	192	M8	26	57	17	12	AL	Natural
37003300180	317	300	M8	26	57	17	12	AL	Natural
37003300190	417	400	M8	26	57	17	12	AL	Natural
37003300300	113	100	M6	20	49	13	10	AL	Negro
37003300310	125	112	M6	20	49	13	10	AL	Negro
37003300320	141	128	M6	20	51	13	10	AL	Negro
37003300330	173	160	M6	20	51	13	10	AL	Negro
37003300340	129	112	M8	26	55	17	12	AL	Negro
37003300350	145	128	M8	26	55	17	12	AL	Negro
37003300360	177	160	M8	26	57	17	12	AL	Negro
37003300370	209	192	M8	26	57	17	12	AL	Negro
37003300380	317	300	M8	26	57	17	12	AL	Negro
37003300390	417	400	M8	26	57	17	12	AL	Negro
37003300510	125	112	M6	20	49	13	10	INOX	Natural
37003300520	141	128	M6	20	51	13	10	INOX	Natural

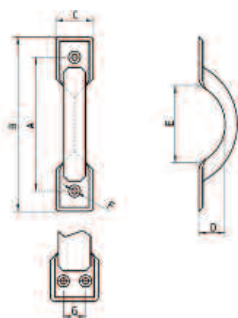
Aluminio natural pulido o aluminio revestido de plástico negro (RAL 9005). Perfil ergonómico, ofreciendo gran estabilidad, superficies amplias.

INOX
Acero
Inoxidable

410071 ASA METÁLICA EMBUTIDA



Acero niquelado.



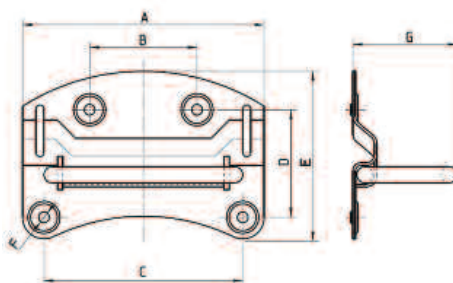
Código	A	B	C	D	E	F	G
41007108000	66	80	18,5	13	38	3,2	-
41007110000	83	100	21,5	13	48	3,2	-
41007112000	99	120	24,5	16	60	3,2	-
41007114000*	121	140	28,5	19	70	3,2	13,5
41007116000*	140	160	29,5	24	80	3,2	13,5

* Estos modelos tienen en cada extremo de la asa dos orificios para el montaje.

410073 ASA PARA BAÚL



Acero cincado.
Taladros para los tornillos de 6,5mm de diámetro.

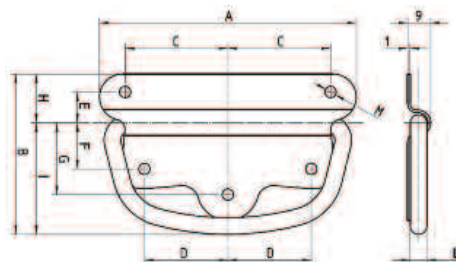


Código	A	B	C	D	E	F	G
41007309000	90	42	72	40	67	4,2	40
41007311000	110	57	84	48	84	4,5	55

410074 ASA PARA CAJÓN



Acero cincado



Código	A	B	C	D	E	F	G	H	I	L	M
41007408000	80	56	33	27	11	13	20	18	38	6	4
41007409000	90	61	37,5	30	11	20	28	17	44	6,5	4,4
41007410000	100	62,5	40	32,5	12	18	28	19	43,5	6,5	4,4
41007411000	110	66,5	45	37,5	13	25	37	19	47,5	7	5

Asas Industriales

Asas de elementos combinados



Gama sanitaria



Asas para paneles frontales



Asas de acero



Asas de aluminio



Asas de acero inoxidable



Asas plegables y encastrables



Asas con dispositivos



Solicite información detallada para estos tipos de asas