




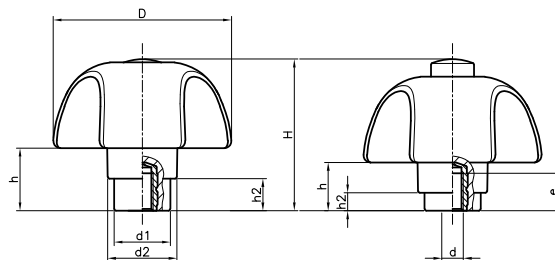




Casquillo de latón roscado, muelle de acero inoxidable.  
PA: Poliamida negra reforzada con tapones en los siguientes colores: Negro, naranja, rojo, azul, amarillo y gris similares a los RAL indicados.

Especialmente indicado para aplicaciones de seguridad. Este pomo sólo se puede roscar/desroscar cuando se presiona hacia abajo y simultáneamente se gira.

	RAL 7021 Negro
	RAL 2004 Naranja
	RAL 3001 Rojo
	RAL 5005 Azul
	RAL 1021 Amarillo
	RAL 7038 Gris



POSICIÓN EN REPOSO

D	h	h2
50	17,5	9

POSICIÓN DE TRABAJO

D	h	h2
50	13,5	5



Cód. Negro	Cód. Naranja	Cód. Rojo	Cód. Azul	Cód. Amarillo	Cód. Gris	D	H	d	e	d1	d2	Cuerpo
11006853001	11006853006	11006853009	11006853012	11006853015	11006853018	50	42	M6	10	16	19,5	Negro
11006853002	11006853007	11006853010	11006853013	11006853016	11006853019	50	42	M8	14	16	19,5	Negro
11006853003	11006853008	11006853011	11006853014	11006853017	11006853020	50	42	M10	13	16	19,5	Negro

Cód. Negro	Cód. Naranja	Cód. Rojo	Cód. Azul	Cód. Amarillo	Cód. Gris	D	H	d	e	d1	d2	Cuerpo
11006853024	11006853021	11006853027	11006853030	11006853033	11006853036	50	42	M6	10	16	19,5	Naranja
11006853025	11006853022	11006853028	11006853031	11006853034	11006853037	50	42	M8	14	16	19,5	Naranja
11006853026	11006853023	11006853029	11006853032	11006853035	11006853038	50	42	M10	13	16	19,5	Naranja
11006853042	11006853045	11006853039	11006853048	11006853051	11006853054	50	42	M6	10	16	19,5	Rojo
11006853043	11006853046	11006853040	11006853049	11006853052	11006853055	50	42	M8	14	16	19,5	Rojo
11006853044	11006853047	11006853041	11006853050	11006853053	11006853056	50	42	M10	13	16	19,5	Rojo
11006853060	11006853063	11006853066	11006853057	11006853069	11006853072	50	42	M6	10	16	19,5	Azul
11006853061	11006853064	11006853067	11006853058	11006853070	11006853073	50	42	M8	14	16	19,5	Azul
11006853062	11006853065	11006853068	11006853059	11006853071	11006853074	50	42	M10	13	16	19,5	Azul
11006853078	11006853081	11006853084	11006853087	11006853075	11006853090	50	42	M6	10	16	19,5	Amarillo
11006853079	11006853082	11006853085	11006853088	11006853076	11006853091	50	42	M8	14	16	19,5	Amarillo
11006853080	11006853083	11006853086	11006853089	11006853077	11006853092	50	42	M10	13	16	19,5	Amarillo
11006853096	11006853099	11006853102	11006853105	11006853108	11006853093	50	42	M6	10	16	19,5	Gris
11006853097	11006853100	11006853103	11006853106	11006853109	11006853094	50	42	M8	14	16	19,5	Gris
11006853098	11006853101	11006853104	11006853107	11006853110	11006853095	50	42	M10	13	16	19,5	Gris

## 110068K SAFETY CON CASQUILLO ROSCADO EN INOX



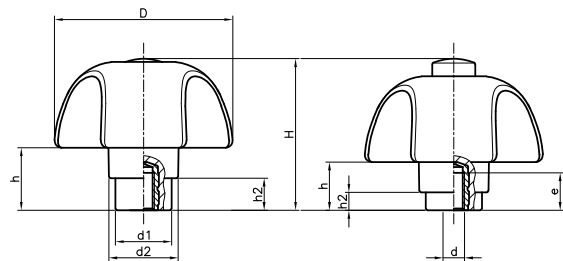
**INOX**  
Acero  
Inoxidable

Casquillo roscado en acero inoxidable AISI-303, muelle en acero inoxidable.

PA: Poliamida negra reforzada con tapones en los siguientes colores: Negro, naranja, rojo, azul, amarillo y gris similares a los RAL indicados.

Especialmente indicado para aplicaciones de seguridad. Este pomo sólo se puede roscar/desroscar cuando se presiona hacia abajo y simultáneamente se gira.

	RAL 7021 Negro
	RAL 2004 Naranja
	RAL 3001 Rojo
	RAL 5005 Azul
	RAL 1021 Amarillo
	RAL 7038 Gris

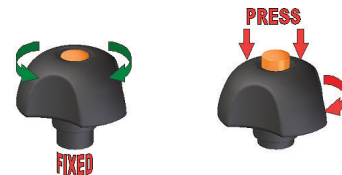


POSICIÓN EN REPOSO

D	h	h2
50	17,5	9

POSICIÓN DE TRABAJO

D	h	h2
50	13,5	5



Cód. Negro	Cód. Naranja	Cód. Rojo	Cód. Azul	Cód. Amarillo	Cód. Gris	D	H	d	e	d1	d2	Cuerpo
11006853004	11006853111	11006853113	11006853115	11006853117	11006853119	50	42	M6	10	16	19,5	Negro
11006853005	11006853112	11006853114	11006853116	11006853118	11006853120	50	42	M8	14	16	19,5	Negro
11006853123	11006853121	11006853125	11006853127	11006853129	11006853131	50	42	M6	10	16	19,5	Naranja
11006853124	11006853122	11006853126	11006853128	11006853130	11006853132	50	42	M8	14	16	19,5	Naranja
11006853135	11006853137	11006853133	11006853139	11006853141	11006853143	50	42	M6	10	16	19,5	Rojo
11006853136	11006853138	11006853134	11006853140	11006853142	11006853144	50	42	M8	14	16	19,5	Rojo
11006853147	11006853149	11006853151	11006853145	11006853153	11006853155	50	42	M6	10	16	19,5	Azul
11006853148	11006853150	11006853152	11006853146	11006853154	11006853156	50	42	M8	14	16	19,5	Azul
11006853159	11006853161	11006853163	11006853165	11006853157	11006853167	50	42	M6	10	16	19,5	Amarillo
11006853160	11006853162	11006853164	11006853166	11006853158	11006853168	50	42	M8	14	16	19,5	Amarillo
11006853171	11006853173	11006853175	11006853177	11006853179	11006853169	50	42	M6	10	16	19,5	Gris
11006853172	11006853174	11006853176	11006853178	11006853180	11006853170	50	42	M8	14	16	19,5	Gris

# 110068T SAFETY CON ESPIGA ROSCADA

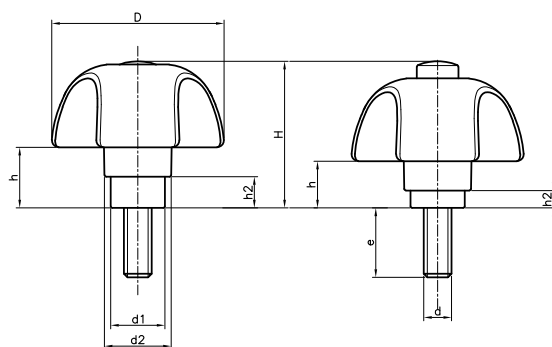


Espiga de acero tratado, roscada. Muelle en acero inoxidable.

PA: Poliamida negra reforzada con tapones en los siguientes colores: Negro, naranja, rojo, azul, amarillo y gris similares a los RAL indicados. Especialmente indicado para aplicaciones de seguridad.

Este pomo solo se puede roscar/desenroscar cuando se presiona hacia abajo y simultaneamente se gira.

- RAL 7021 Negro
- RAL 2004 Naranja
- RAL 3001 Rojo
- RAL 5005 Azul
- RAL 1021 Amarillo
- RAL 7038 Gris

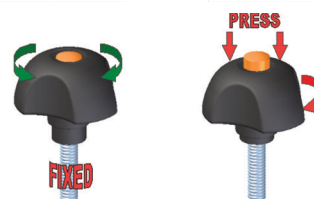


POSICIÓN EN REPOSO

D	h	h2
50	17,5	9

POSICIÓN DE TRABAJO

D	h	h2
50	13,5	5



Cód. Negro	Cód. Naranja	Cód. Rojo	Cód. Azul	Cód. Amarillo	Cód. Gris	D	H	d	e	d1	d2	Cuerpo
11006855001	11006855015	11006855026	11006855037	11006855048	11006855059	50	42	M6	15	16	19,5	Negro
11006855002	11006855016	11006855027	11006855038	11006855049	11006855060	50	42	M6	20	16	19,5	Negro
11006855003	11006855017	11006855028	11006855039	11006855050	11006855061	50	42	M6	30	16	19,5	Negro
11006855004	11006855018	11006855029	11006855040	11006855051	11006855062	50	42	M6	40	16	19,5	Negro
11006855014	11006855025	11006855036	11006855047	11006855058	11006855069	50	42	M8	15	16	19,5	Negro
11006855005	11006855019	11006855030	11006855041	11006855052	11006855063	50	42	M8	20	16	19,5	Negro
11006855006	11006855020	11006855031	11006855042	11006855053	11006855064	50	42	M8	33	16	19,5	Negro
11006855007	11006855021	11006855032	11006855043	11006855054	11006855065	50	42	M8	47	16	19,5	Negro
11006855008	11006855022	11006855033	11006855044	11006855055	11006855066	50	42	M10	20	16	19,5	Negro
11006855009	11006855023	11006855034	11006855045	11006855056	11006855067	50	42	M10	30	16	19,5	Negro
11006855010	11006855024	11006855035	11006855046	11006855057	11006855068	50	42	M10	40	16	19,5	Negro
11006855081	11006855070	11006855092	11006855103	11006855114	11006855125	50	42	M6	15	16	19,5	Naranja
11006855082	11006855071	11006855093	11006855104	11006855115	11006855126	50	42	M6	20	16	19,5	Naranja
11006855083	11006855072	11006855094	11006855105	11006855116	11006855127	50	42	M6	30	16	19,5	Naranja
11006855084	11006855073	11006855095	11006855106	11006855117	11006855128	50	42	M6	40	16	19,5	Naranja
11006855091	11006855080	11006855102	11006855113	11006855124	11006855135	50	42	M8	15	16	19,5	Naranja
11006855085	11006855074	11006855096	11006855107	11006855118	11006855129	50	42	M8	20	16	19,5	Naranja
11006855086	11006855075	11006855097	11006855108	11006855119	11006855130	50	42	M8	33	16	19,5	Naranja
11006855087	11006855076	11006855098	11006855109	11006855120	11006855131	50	42	M8	47	16	19,5	Naranja
11006855088	11006855077	11006855099	11006855110	11006855121	11006855132	50	42	M10	20	16	19,5	Naranja
11006855089	11006855078	11006855100	11006855111	11006855122	11006855133	50	42	M10	30	16	19,5	Naranja
11006855090	11006855079	11006855101	11006855112	11006855123	11006855134	50	42	M10	40	16	19,5	Naranja
11006855147	11006855158	11006855136	11006855169	11006855180	11006855191	50	42	M6	15	16	19,5	Rojo
11006855148	11006855159	11006855137	11006855170	11006855181	11006855192	50	42	M6	20	16	19,5	Rojo
11006855149	11006855160	11006855138	11006855171	11006855182	11006855193	50	42	M6	30	16	19,5	Rojo
11006855150	11006855161	11006855139	11006855172	11006855183	11006855194	50	42	M6	40	16	19,5	Rojo
11006855157	11006855168	11006855146	11006855179	11006855190	11006855201	50	42	M8	15	16	19,5	Rojo
11006855151	11006855162	11006855140	11006855173	11006855184	11006855195	50	42	M8	20	16	19,5	Rojo
11006855152	11006855163	11006855141	11006855174	11006855185	11006855196	50	42	M8	33	16	19,5	Rojo
11006855153	11006855164	11006855142	11006855175	11006855186	11006855197	50	42	M8	47	16	19,5	Rojo
11006855154	11006855165	11006855143	11006855176	11006855187	11006855198	50	42	M10	20	16	19,5	Rojo
11006855155	11006855166	11006855144	11006855177	11006855188	11006855199	50	42	M10	30	16	19,5	Rojo
11006855156	11006855167	11006855145	11006855178	11006855189	11006855200	50	42	M10	40	16	19,5	Rojo

Cód. Negro	Cód. Naranja	Cód. Rojo	Cód. Azul	Cód. Amarillo	Cód. Gris	D	H	d	e	d1	d2	Cuerpo
11006855213	11006855224	11006855235	11006855202	11006855246	11006855257	50	42	M6	15	16	19,5	Azul
11006855214	11006855225	11006855236	11006855203	11006855247	11006855258	50	42	M6	20	16	19,5	Azul
11006855215	11006855226	11006855237	11006855204	11006855248	11006855259	50	42	M6	30	16	19,5	Azul
11006855216	11006855227	11006855238	11006855205	11006855249	11006855260	50	42	M6	40	16	19,5	Azul
11006855223	11006855234	11006855245	11006855212	11006855256	11006855267	50	42	M8	15	16	19,5	Azul
11006855217	11006855228	11006855239	11006855206	11006855250	11006855261	50	42	M8	20	16	19,5	Azul
11006855218	11006855229	11006855240	11006855207	11006855251	11006855262	50	42	M8	33	16	19,5	Azul
11006855219	11006855230	11006855241	11006855208	11006855252	11006855263	50	42	M8	47	16	19,5	Azul
11006855220	11006855231	11006855242	11006855209	11006855253	11006855264	50	42	M10	20	16	19,5	Azul
11006855221	11006855232	11006855243	11006855210	11006855254	11006855265	50	42	M10	30	16	19,5	Azul
11006855222	11006855233	11006855244	11006855211	11006855255	11006855266	50	42	M10	40	16	19,5	Azul
11006855279	11006855290	11006855301	11006855312	11006855268	11006855323	50	42	M6	15	16	19,5	Amarillo
11006855280	11006855291	11006855302	11006855313	11006855269	11006855324	50	42	M6	20	16	19,5	Amarillo
11006855281	11006855292	11006855303	11006855314	11006855270	11006855325	50	42	M6	30	16	19,5	Amarillo
11006855282	11006855293	11006855304	11006855315	11006855271	11006855326	50	42	M6	40	16	19,5	Amarillo
11006855289	11006855300	11006855311	11006855322	11006855278	11006855333	50	42	M8	15	16	19,5	Amarillo
11006855283	11006855294	11006855305	11006855316	11006855272	11006855327	50	42	M8	20	16	19,5	Amarillo
11006855284	11006855295	11006855306	11006855317	11006855273	11006855328	50	42	M8	33	16	19,5	Amarillo
11006855285	11006855296	11006855307	11006855318	11006855274	11006855329	50	42	M8	47	16	19,5	Amarillo
11006855286	11006855297	11006855308	11006855319	11006855275	11006855330	50	42	M10	20	16	19,5	Amarillo
11006855287	11006855298	11006855309	11006855320	11006855276	11006855331	50	42	M10	30	16	19,5	Amarillo
11006855288	11006855299	11006855310	11006855321	11006855277	11006855332	50	42	M10	40	16	19,5	Amarillo
11006855345	11006855356	11006855367	11006855378	11006855389	11006855334	50	42	M6	15	16	19,5	Gris
11006855346	11006855357	11006855368	11006855379	11006855390	11006855335	50	42	M6	20	16	19,5	Gris
11006855347	11006855358	11006855369	11006855380	11006855391	11006855336	50	42	M6	30	16	19,5	Gris
11006855348	11006855359	11006855370	11006855381	11006855392	11006855337	50	42	M6	40	16	19,5	Gris
11006855355	11006855366	11006855377	11006855388	11006855399	11006855344	50	42	M8	15	16	19,5	Gris
11006855349	11006855360	11006855371	11006855382	11006855393	11006855338	50	42	M8	20	16	19,5	Gris
11006855350	11006855361	11006855372	11006855383	11006855394	11006855339	50	42	M8	33	16	19,5	Gris
11006855351	11006855362	11006855373	11006855384	11006855395	11006855340	50	42	M8	47	16	19,5	Gris
11006855352	11006855363	11006855374	11006855385	11006855396	11006855341	50	42	M10	20	16	19,5	Gris
11006855353	11006855364	11006855375	11006855386	11006855397	11006855342	50	42	M10	30	16	19,5	Gris
11006855354	11006855365	11006855376	11006855387	11006855398	11006855343	50	42	M10	40	16	19,5	Gris

## 110068T SAFETY CON ESPIGA ROSCADA EN INOX



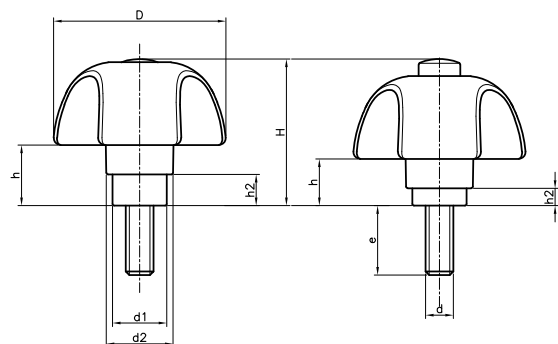
**INOX**  
Acero  
Inoxidable

Espiга roscada en acero inoxidable A2. Muelle en acero inoxidable.

PA: Poliamida negra reforzada con tapones en los siguientes colores: Negro, naranja, rojo, azul, amarillo y gris similares a los RAL indicados.

Especialmente indicado para aplicaciones de seguridad. Este pomo solo se puede roscar/desenroscar cuando se presiona hacia abajo y simultaneamente se gira.

	RAL 7021 Negro
	RAL 2004 Naranja
	RAL 3001 Rojo
	RAL 5005 Azul
	RAL 1021 Amarillo
	RAL 7038 Gris

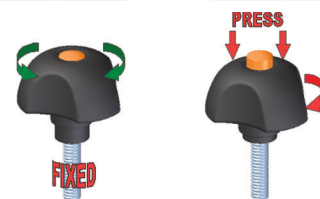


POSICIÓN EN REPOSO

D	h	h2
50	17,5	9

POSICIÓN DE TRABAJO

D	h	h2
50	13,5	5



Cód. Negro	Cód. Naranja	Cód. Rojo	Cód. Azul	Cód. Amarillo	Cód. Gris	D	H	d	e	d1	d2	Cuerpo
11006855011	11006855400	11006855403	11006855406	11006855409	11006855412	50	42	M6	16	16	19,5	Negro
11006855012	11006855401	11006855404	11006855407	11006855410	11006855413	50	42	M8	20	16	19,5	Negro
11006855013	11006855402	11006855405	11006855408	11006855411	11006855414	50	42	M8	40	16	19,5	Negro

Cód. Negro	Cód. Naranja	Cód. Rojo	Cód. Azul	Cód. Amarillo	Cód. Gris	D	H	d	e	d1	d2	Cuerpo
11006855418	11006855415	11006855421	11006855424	11006855427	11006855430	50	42	M6	15	16	19,5	Naranja
11006855419	11006855416	11006855422	11006855425	11006855428	11006855431	50	42	M8	20	16	19,5	Naranja
11006855420	11006855417	11006855423	11006855426	11006855429	11006855432	50	42	M8	40	16	19,5	Naranja
11006855436	11006855439	11006855433	11006855442	11006855445	11006855448	50	42	M6	15	16	19,5	Rojo
11006855437	11006855440	11006855434	11006855443	11006855446	11006855449	50	42	M8	20	16	19,5	Rojo
11006855438	11006855441	11006855435	11006855444	11006855447	11006855450	50	42	M8	40	16	19,5	Rojo
11006855454	11006855457	11006855460	11006855451	11006855463	11006855466	50	42	M6	15	16	19,5	Azul
11006855455	11006855458	11006855461	11006855452	11006855464	11006855467	50	42	M8	20	16	19,5	Azul
11006855456	11006855459	11006855462	11006855453	11006855465	11006855468	50	42	M8	40	16	19,5	Azul
11006855472	11006855475	11006855478	11006855481	11006855469	11006855484	50	42	M6	15	16	19,5	Amarillo
11006855473	11006855476	11006855479	11006855482	11006855470	11006855485	50	42	M8	20	16	19,5	Amarillo
11006855474	11006855477	11006855480	11006855483	11006855471	11006855486	50	42	M8	40	16	19,5	Amarillo
11006855490	11006855493	11006855496	11006855499	11006855502	11006855487	50	42	M6	15	16	19,5	Gris
11006855491	11006855494	11006855497	11006855500	11006855503	11006855488	50	42	M8	20	16	19,5	Gris
11006855492	11006855495	11006855498	11006855501	11006855504	11006855489	50	42	M8	40	16	19,5	Gris