

## BRIDAS PRESIÓN-TRACCIÓN, DE LÍNEA PESADA & RECTILÍNEAS

- **Características:**

Estas bridas presentan un armazón excepcionalmente robusto y se caracterizan por sus tiradores y bases de fundición mecanizada. Las bridas han sido diseñadas con poca altura del vástago y el mecanismo queda metido dentro de la base para evitar atrapar los dedos, durante su utilización.

- Los modelos P600, P1200, P2500 y P5000 poseen empuñaduras de longitud normal para el bridaje. Las versiones 'L' (P600L, P1200L, P2500L, y P5000L) presentan una empuñadura larga en la parte frontal o trasera de la brida, según la aplicación, y generan grandes fuerzas que las hacen adecuadas para el bloqueo y también para trabajos ligeros tales como picar, remachar, montajes con prensa, etc. Todos los modelos incorporan una empuñadura cómoda y confortable de PVC.

- **Especificaciones:**

Las bases de todos los modelos, y los tiradores de los modelos P600, P1200, P2500 y P5000 son de acero de fundición mecanizada.

Los tiradores de las versiones 'L' son barras de acero y van montadas en alojamientos que tanto pueden ser de acero de fundición mecanizado o de barra de acero mecanizada.

- Los vástagos son de acero, guíados en un agujero en la base de fundición con tolerancia estrecha.

Los remaches son de acero endurecido.

Todos los modelos se entregan con un set de tornillo de acero con acabado pavonado.

## BRIDAS PRESIÓN-TRACCIÓN DE LÍNEA PESADA

MODELO **P600**

Cod. 74002360000



**Vástago:** Acero rectificado.  
Bloquea al final de la carrera tanto a presión como a tracción.

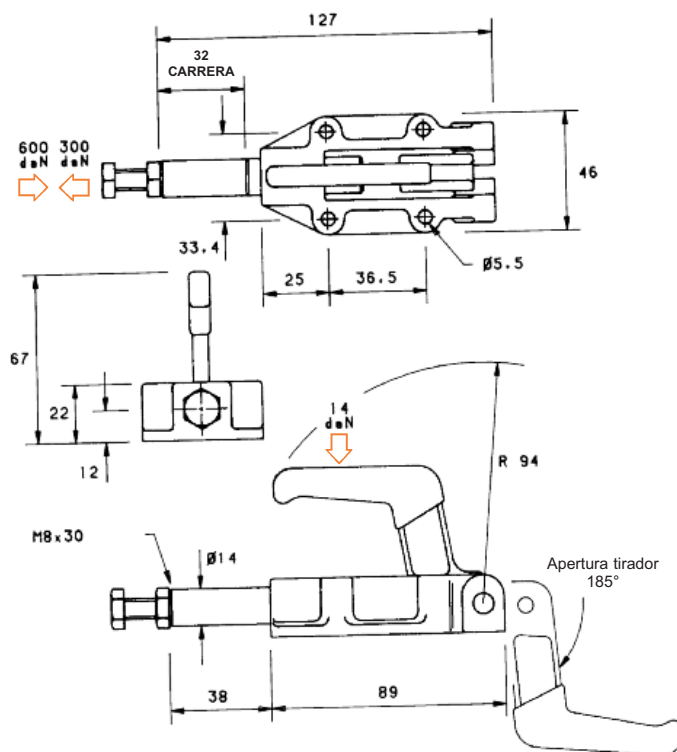
**Base:** Acero de fundición.  
Cuerpo de fundición.

**Fuerza de retención nominal:**  
600 daN

**Peso:**  
0.45 Kg

**Se suministra completa con:**  
MB0840 Set tornillo & tuerca.

Ver "Accesorios" para otros productos.



MODELO **P1200**

Cod. 74002312000



**Vástago:** Acero rectificado.  
Bloquea al final de la carrera tanto a presión como a tracción.

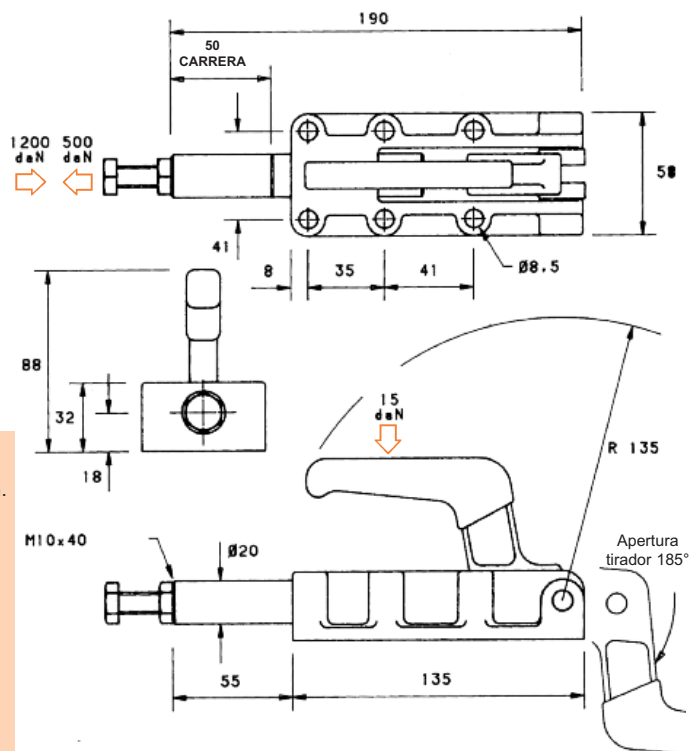
**Base:** Acero de fundición.  
Cuerpo de fundición.

**Fuerza de retención nominal:**  
1200 daN

**Peso:**  
1.35 Kg

**Se suministra completa con:**  
MB1050 Set tornillo & tuerca.

Ver "Accesorios" para otros productos.



# BRIDAS PRESIÓN-TRACCIÓN DE LÍNEA PESADA

MODELO **P2500**

Cod. 74002325000



**Vástago:** Acero rectificado.  
Bloquea al final de la carrera tanto a presión como a tracción.

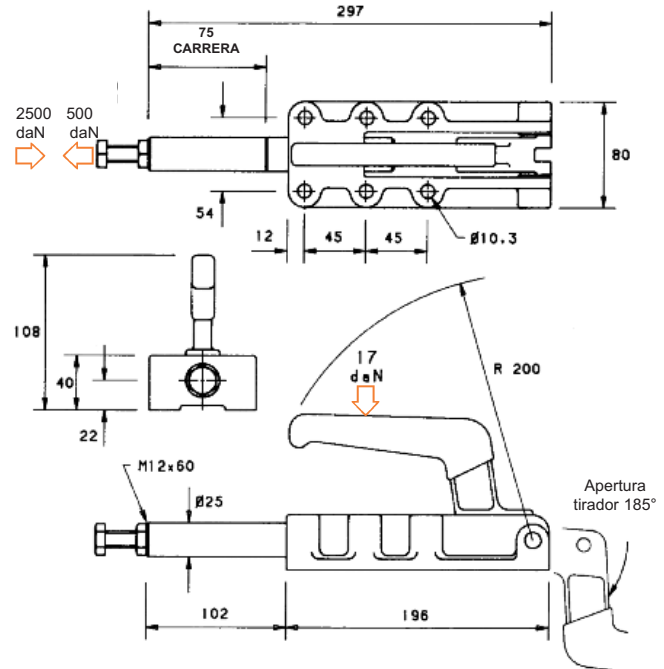
**Base:** Acero de fundición.  
Cuerpo de fundición.

**Fuerza de retención nominal:**  
2500 daN

**Peso:**  
3.60 Kg

**Se suministra completa con:**  
MB1250 Set tornillo & tuerca.

Ver "Accesorios" para otros productos.

MODELO **P5000**

Cod. 74002350000



**Vástago:** Acero rectificado.  
Bloquea al final de la carrera tanto a presión como a tracción.

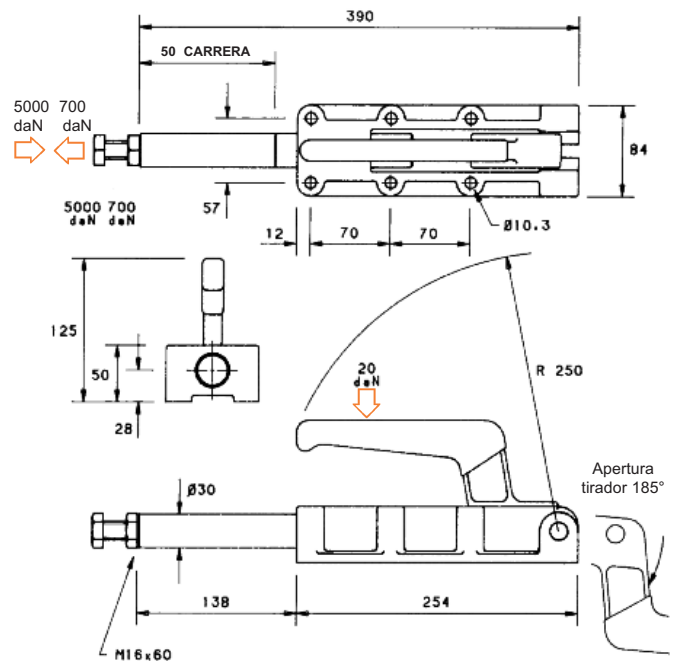
**Base:** Acero de fundición.  
Cuerpo de fundición.

**Fuerza de retención nominal:**  
5000 daN

**Peso:**  
6.20 Kg

**Se suministra completa con:**  
MB1680 Set tornillo & tuerca.

Ver "Accesorios" para otros productos..



## BRIDAS PRESIÓN-TRACCIÓN DE LÍNEA PESADA

MODELO **P600L**

Cod. 74002006000



**Vástago:** Acero rectificado.  
Bloquea al final de la carrera tanto a presión como a tracción.

**Base:** Acero de fundición.  
Cuerpo de fundición.

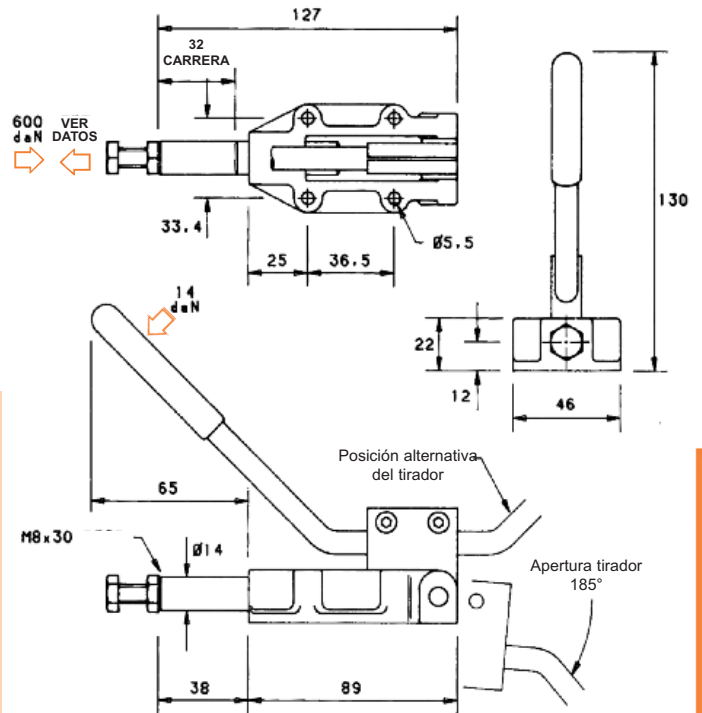
**Fuerza de retención nominal:**  
600 daN

**Peso:**  
0.55 Kg

**Se suministra completa con:**  
MB0840 Set tornillo & tuerca.

Ver "Accesorios" para otros productos.

Suministrando 14 daN de fuerza a la empuñadura la fuerza resultante es de:	daN
En retracción total	470
5 mm extendida	110
10 mm "	70
15 mm "	75
20 mm "	80
25 mm "	85
30 mm "	146
31 mm "	190
Totalmente extendida	580



MODELO **P1200L**

Cod. 74002012000



**Vástago:** Acero rectificado.  
Bloquea al final de la carrera tanto a presión como a tracción.

**Base:** Acero de fundición.  
Cuerpo de fundición.

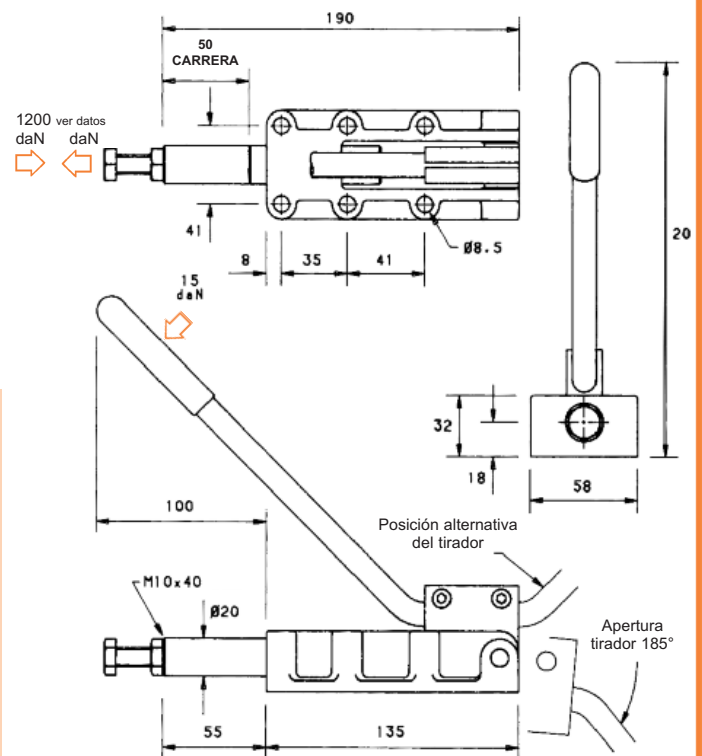
**Fuerza de retención nominal:**  
1200 daN

**Peso:**  
1.60 Kg

**Se suministra completa con:**  
MB1050 Set tornillo & tuerca.

Ver "Accesorios" para otros productos.

Suministrando 15 daN de fuerza a la empuñadura la fuerza resultante es de:	daN
En retracción total	705
5 mm extendida	167
10 mm "	90
15 mm "	73
20 mm "	70
25 mm "	72
30 mm "	85
35 mm "	100
40 mm "	110
45 mm "	150
48 mm "	220
49 mm "	290
Totalmente extendida	930



## BRIDAS PRESIÓN-TRACCIÓN DE LÍNEA PESADA

MODELO **P2500L** Cod. 74002025000



**Vástago:** Acero rectificado. Bloquea al final de la carrera tanto a presión como a tracción.

**Base:** Acero de fundición. Cuerpo de fundición.

**Fuerza de retención nominal:** 2500 daN

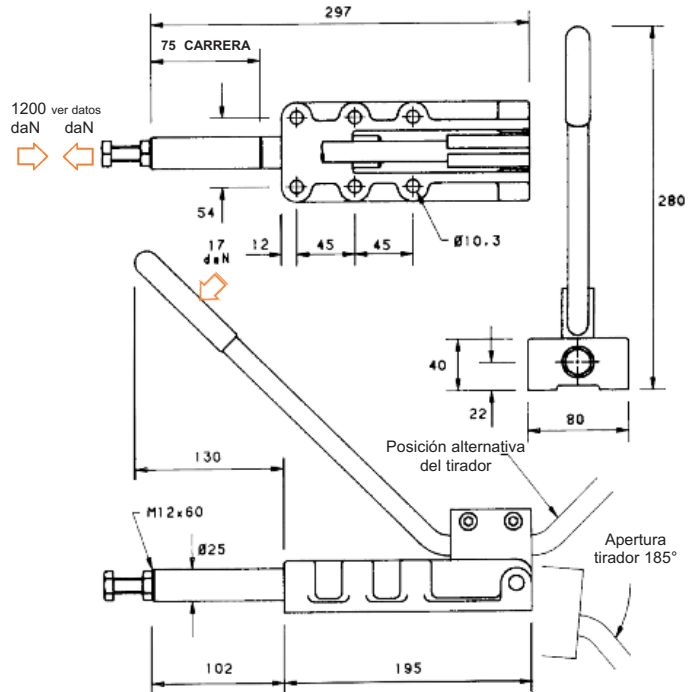
**Peso:** 4.15 Kg

**Se suministra completa con:** MB1250 Set tornillo & tuerca.

Ver "Accesorios" para otros productos.

Suministrando 17 daN de fuerza a la empuñadura la fuerza resultante es de:

daN	daN
En retracción total	1000
10 mm extendida	100
20 mm "	72
30 mm "	60
40 mm "	70
50 mm "	88
60 mm "	118
70 mm "	190
72 mm "	230
74 mm "	353
Totalmente extendida	1100



MODELO **P5000L** Cod. 74002050000



**Vástago:** Acero rectificado. Bloquea al final de la carrera tanto a presión como a tracción.

**Base:** Acero de fundición. Cuerpo de fundición.

**Fuerza de retención nominal:** 5000 daN

**Peso:** 7.10 Kg

**Se suministra completa con:** MB1680 Set tornillo & tuerca.

Ver "Accesorios" para otros productos..

Suministrando 20 daN de fuerza a la empuñadura la fuerza resultante es de:

daN	daN
En retracción total	1100
10 mm extendida	180
20 mm "	110
30 mm "	75
40 mm "	80
50 mm "	82
60 mm "	100
70 mm "	100
80 mm "	130
90 mm "	190
95 mm "	250
97 mm "	310
99 mm "	450
Totalmente extendida	1210

