

# BRIDAS NEUMÁTICAS VERTICALES Y DE PRESIÓN-TRACCIÓN

- **Características y especificaciones:**

Los modelos verticales V75X, V150X, V250X y V450X están fabricados con acero zincado estampado y llevan cilindros compactos. Los modelos de línea pesada V750X, V1750X y V2000X están fabricados con cilindros de tirantes.

Los componentes principales de los modelos de presión-tracción P600X, P1200X y P2500X son de fundición mecanizada para mayor precisión en el trabajo y durabilidad. Los vástagos son de acero, guiados en un agujero en la base de fundición con tolerancia estrecha.

- **Instalación:**

Mientras los cilindros de los modelos V75X, V150X, V250X, V450X, P600X, P1200X y P2500X pueden utilizarse con aire seco, el aire lubricado alargará la vida del cilindro en dichos modelos y es indispensable para los modelos V750X, V1750X y V2000X.

Presión de trabajo: 30-90 psi.

## BRIDAS NEUMÁTICAS VERT. DE PRESIÓN-TRACCIÓN

### BRIDAS NEUMÁTICAS VERTICALES

MODELO **V75X**

Cod. 74004100750



**Brazo:**  
Posición del tornillo ajustable a lo largo del brazo.

**Base:**  
Estampada.

**Fuerza de retención nominal:**  
75 daN

**Presión de trabajo:**  
2-6 bar (30-88 psi)

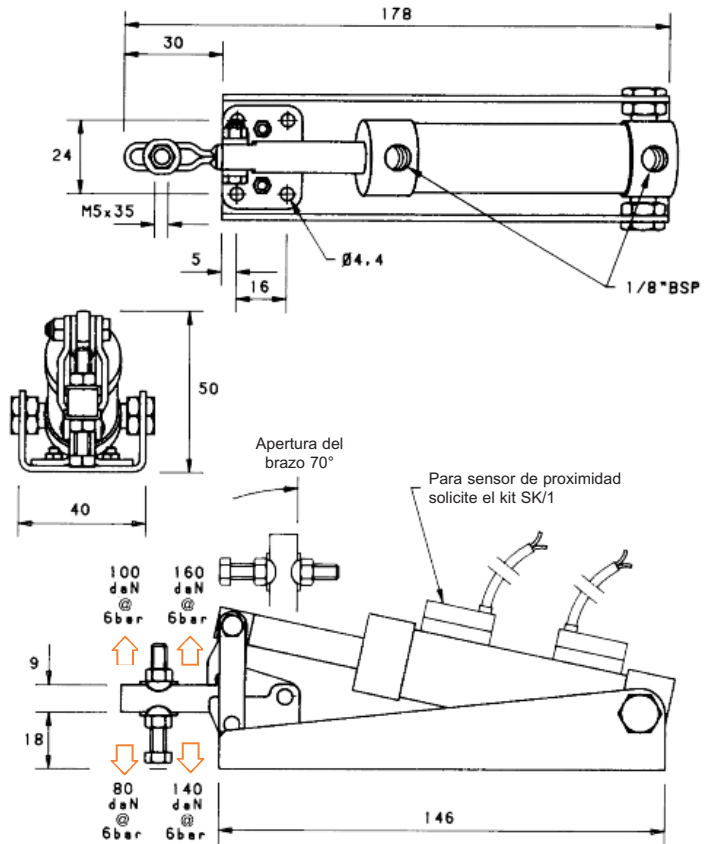
**Max. ciclos/min. a 6 bar:**  
40.

**Volumen de aire por ciclo:**  
0.02 L<sup>3</sup> (1.2 cu. in.)

**Peso:**  
0.40 Kg

**Se suministra completa con:**  
MB0535 Set tornillo & tuerca.  
FW05/10 arandelas.

Para sensor de proximidad solicite SK/1 Sensing Kit.  
Ver "Accesorios" para otros productos.



### BRIDAS NEUMÁTICAS VERTICALES

MODELO **V150X**

Cod. 74004101500



**Brazo:**  
Posición del tornillo ajustable a lo largo del brazo.

**Base:**  
Estampada.

**Fuerza de retención nominal:**  
150 daN

**Presión de trabajo:**  
2-6 bar (30-88 psi)

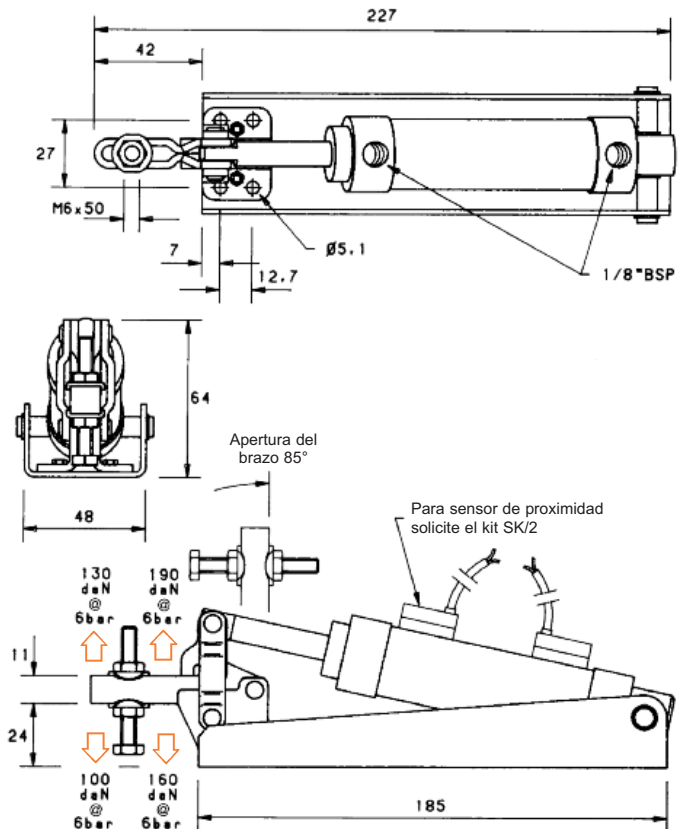
**Max. ciclos/min. a 6 bar:**  
60.

**Volumen de aire por ciclo:**  
0.04 L<sup>3</sup> (2.4 cu. in.)

**Peso:**  
0.65 Kg

**Se suministra completa con:**  
MB0650 Set tornillo & tuerca.  
FW06/12 arandelas.

Para sensor de proximidad solicite SK/2 Sensing Kit.  
Ver "Accesorios" para otros productos.



## BRIDAS NEUMÁTICAS VERT. DE PRESIÓN-TRACCIÓN

### BRIDAS NEUMÁTICAS VERTICALES

MODELO **V250X**

Cod. 74004102500



**Brazo:**  
Posición del tornillo ajustable a lo largo del brazo.

**Base:**  
Estampada.

**Fuerza de retención nominal:**  
250 daN

**Presión de trabajo:**  
2-6 bar (30-88 psi)

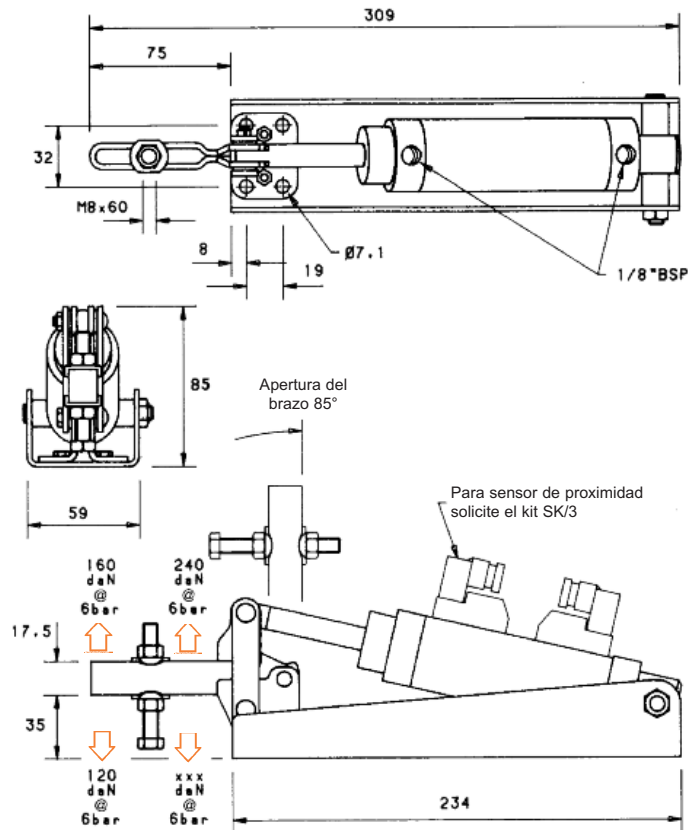
**Max. ciclos/min. a 6 bar:**  
55.

**Volumen de aire por ciclo:**  
0.09 L<sup>3</sup> (5.5 cu. in.)

**Peso:**  
1.20 Kg

**Se suministra completa con:**  
MB0860 Set tornillo & tuerca  
FW08/15 arandelas.

Para sensor de proximidad solicite SK/3 Sensing Kit.  
Ver "Accesorios" para otros productos.



### BRIDAS NEUMÁTICAS VERTICALES

MODELO **V450X**

Cod. 74004104500



**Brazo:**  
La posición del tornillo es ajustable a lo largo del brazo.

**Base:**  
Estampada.

**Fuerza de retención nominal:**  
450 daN

**Presión de trabajo:**  
2-6 bar (30-88 psi)

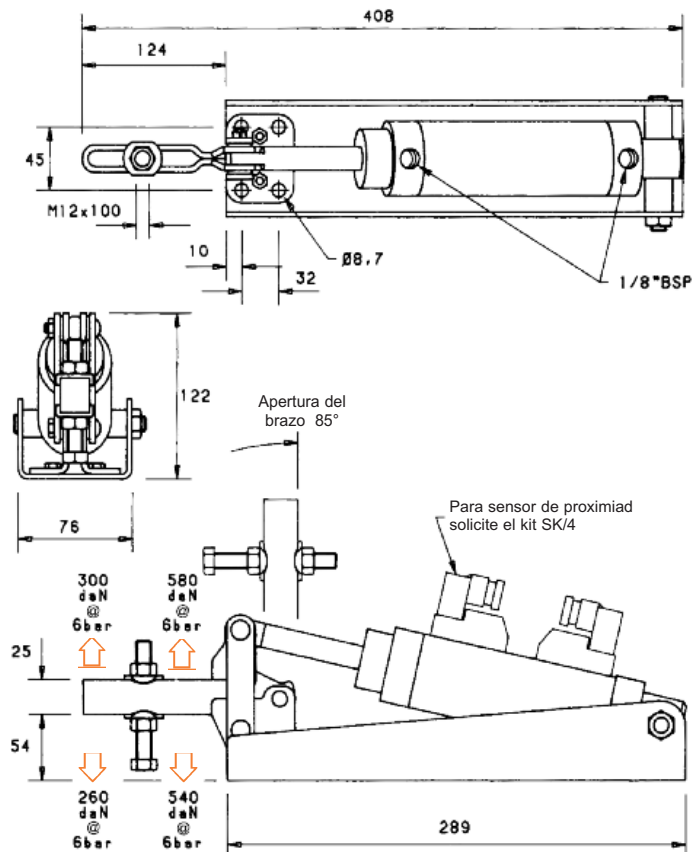
**Max. ciclos/min. a 6 bar:**  
55.

**Volumen de aire por ciclo:**  
0.27 L<sup>3</sup> (16.8 cu. in.)

**Peso:**  
2.75 Kg

**Se suministra completa con:**  
MB12100 Set tornillo & tuerca.  
FW12/23 arandelas.

Para sensor de proximidad solicite SK/4 Sensing Kit.  
Ver "Accesorios" para otros productos.



BRIDAS NEUMÁTICAS VERTICALES

## BRIDAS NEUMÁTICAS VERT. DE PRESIÓN-TRACCIÓN

### BRIDAS NEUMÁTICAS VERTICALES

MODELO **V750X**

Cod. 74004107500



**Brazo:**  
Macizo —no incluye tornillo.

**Base:**  
Montaje frontal.

**Presión de trabajo:**  
2-6 bar (30-88 psi)

**Max. ciclos/min. a 6 bar:**  
30.

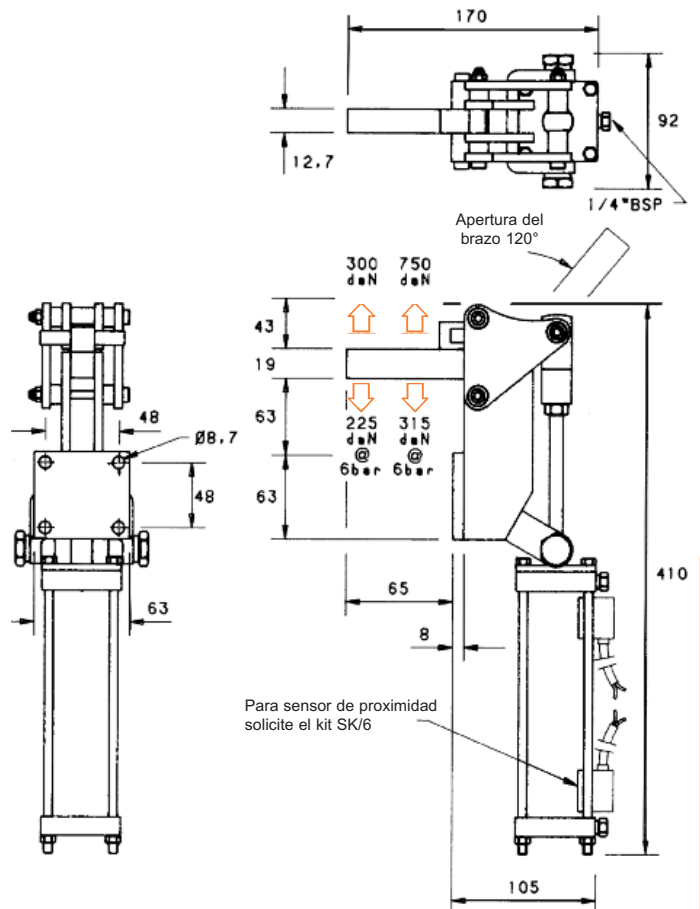
**Volumen de aire por ciclo:**  
0.27 L<sup>3</sup> (16.5 cu. in.)

**Fuerza de retención nominal:**  
750 daN

**Peso:**  
3.85 Kg

Para sensor de proximidad solicite el kit SK/6 Sensing Kit.

Ver "Accesorios" para otros productos.



### BRIDAS NEUMÁTICAS VERTICALES

MODELO **V1750X**

Cod. 74004117500



**Brazo:**  
Macizo — no incluye tornillo.

**Base:**  
Montaje frontal.

**Presión de trabajo:**  
2-6 bar (30-88 psi)

**Max. ciclos/min. a 6 bar:**  
15.

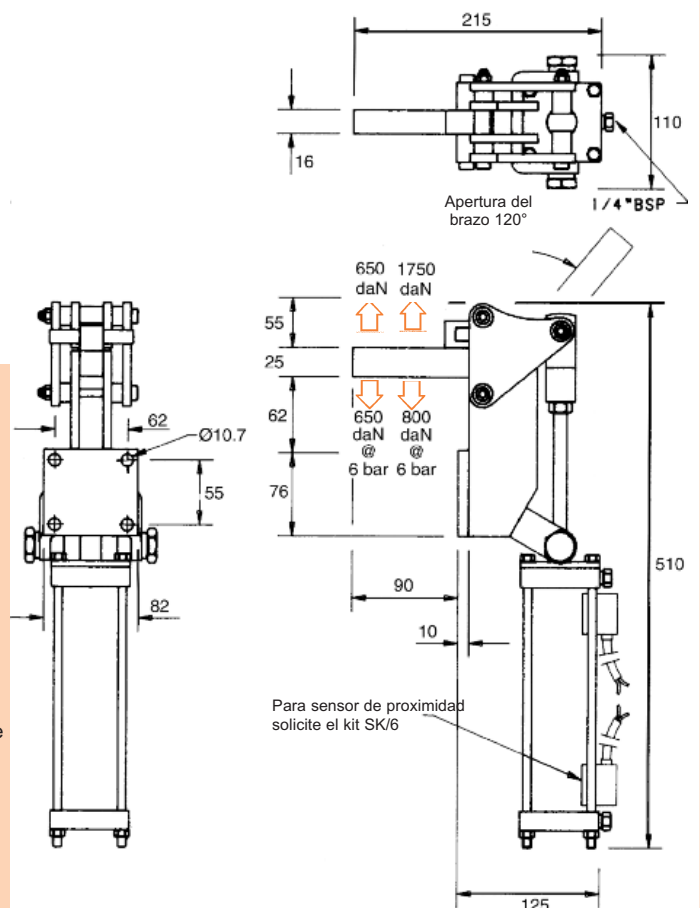
**Volumen de aire por ciclo:**  
0.75 L<sup>3</sup> (45.7 cu. in.)

**Fuerza de retención nominal:**  
1750 daN

**Peso:**  
6.80 Kg

Para sensor de proximidad solicite el kit SK/6 Sensing Kit.

Ver "Accesorios" para otros productos.





## BRIDAS NEUMÁTICAS VERT. DE PRESIÓN-TRACCIÓN

### BRIDAS NEUMÁTICAS VERTICALES

MODELO **V2000X** Cod. 74004120000



**Brazo:**  
La posición del tornillo es ajustable a lo largo del brazo.

**Base:**  
Estampada.

**Fuerza de retención nominal:**  
2000 daN

**Presión de trabajo:**  
2-6 bar (30-88 psi)

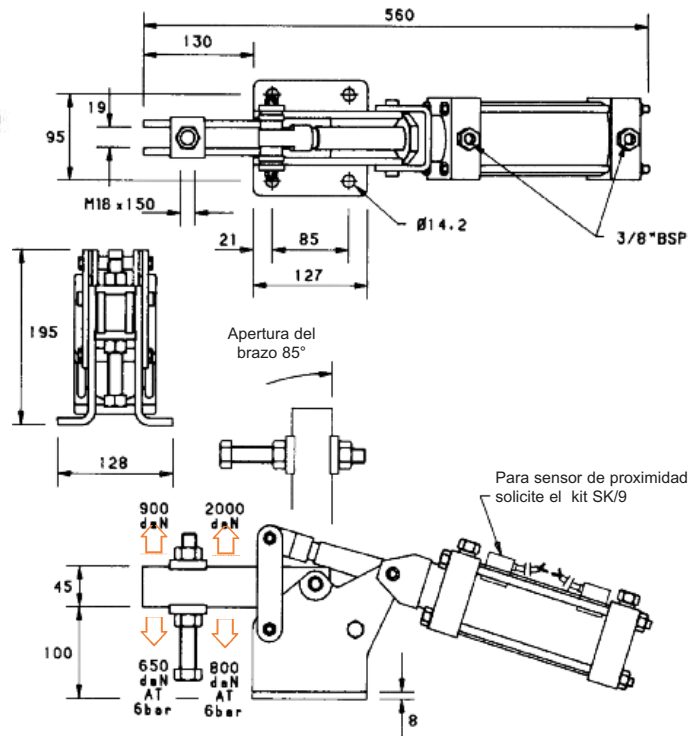
**Max. ciclos/min. a 6 bar:**  
10.

**Volumen de aire por ciclo:**  
0.76 L<sup>3</sup> (46.4 cu. in.)

**Peso:**  
10.30 Kg

**Se suministra completa con:**  
MB18 Set tornillo & tuerca.  
Arandelas.

Para sensor de proximidad solicite SK/9 Sensing Kit.  
Ver "Accesorios" para otros productos.



BRIDAS NEUMÁTICAS VERTICALES

### BR. NEUMÁTICAS PRESIÓN-TRACCIÓN

MODELO **P600X**

Cod. 74003806000



**Vástago:**  
Sólo bloquea en posición totalmente extendida

**Base:**  
Cuerpo de fundición.

**Fuerza de retención nominal:**  
600 daN

**Presión de trabajo:**  
2-6 bar (30-88 psi)

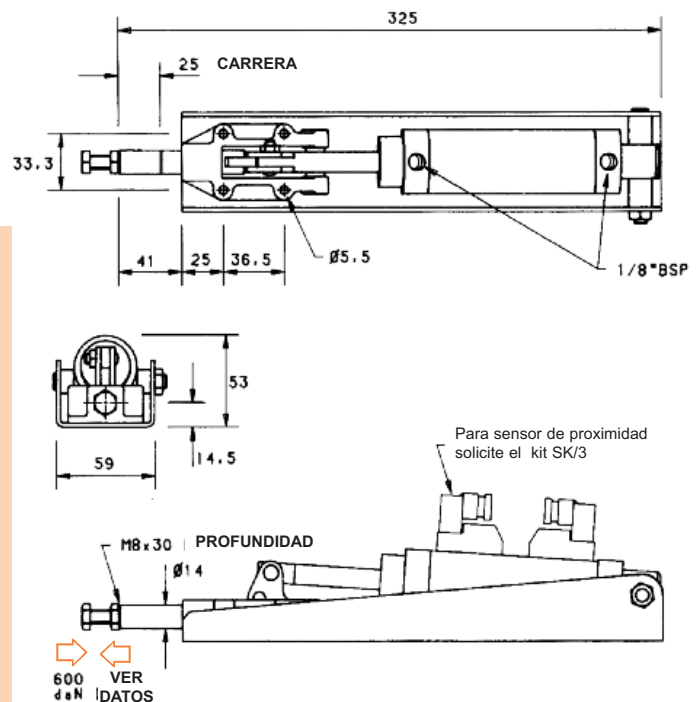
**Max. ciclos/min. a 6 bar:**  
60.

**Volumen de aire por ciclo:**  
0.09 L<sup>3</sup> (5.5 cu. in.)

**Peso:**  
1.45 Kg

**Se suministra completa con:**  
MB0840 Set tornillo & tuerca.

Para sensor de proximidad solicite SK/3 Sensing Kit.  
Ver "Accesorios" para otros productos.



#### DATOS

Suministrando 6 bar de aire comprimido la fuerza resultante es de :	daN
En retracción total	20
5 mm extendida	32
10 mm "	43
15 mm "	65
20 mm "	87
22 mm "	100
24 mm "	150
Totalmente extendida	253