

## BRIDAS NEUMÁTICAS VERT. DE PRESIÓN-TRACCIÓN

### BRIDAS NEUMÁTICAS VERTICALES

MODELO **V2000X** Cod. 74004120000



**Brazo:**  
La posición del tornillo es ajustable a lo largo del brazo.

**Base:**  
Estampada.

**Fuerza de retención nominal:**  
2000 daN

**Presión de trabajo:**  
2-6 bar (30-88 psi)

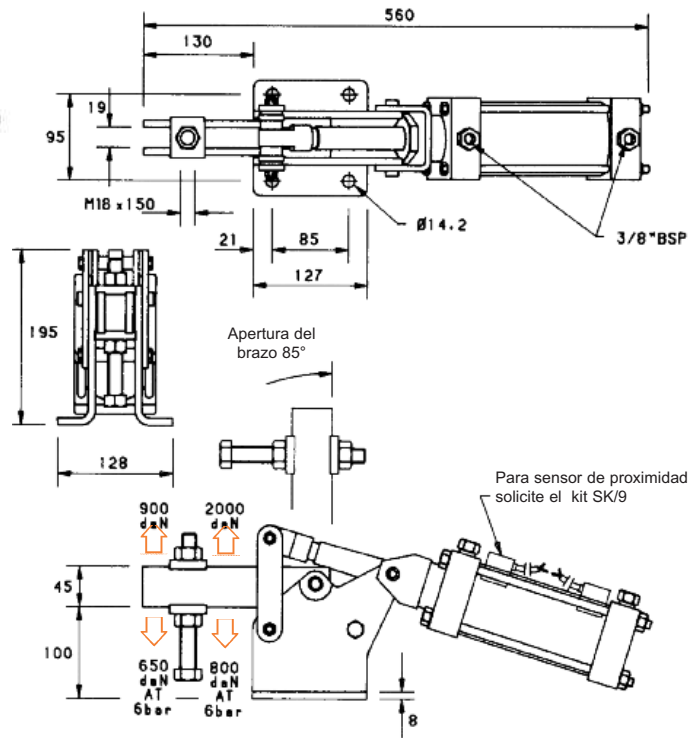
**Max. ciclos/min. a 6 bar:**  
10.

**Volumen de aire por ciclo:**  
0.76 L<sup>3</sup> (46.4 cu. in.)

**Peso:**  
10.30 Kg

**Se suministra completa con:**  
MB18 Set tornillo & tuerca.  
Arandelas.

Para sensor de proximidad solicite SK/9 Sensing Kit.  
Ver "Accesorios" para otros productos.



### BR. NEUMÁTICAS PRESIÓN-TRACCIÓN

MODELO **P600X**

Cod. 74003806000



**Vástago:**  
Sólo bloquea en posición totalmente extendida

**Base:**  
Cuerpo de fundición.

**Fuerza de retención nominal:**  
600 daN

**Presión de trabajo:**  
2-6 bar (30-88 psi)

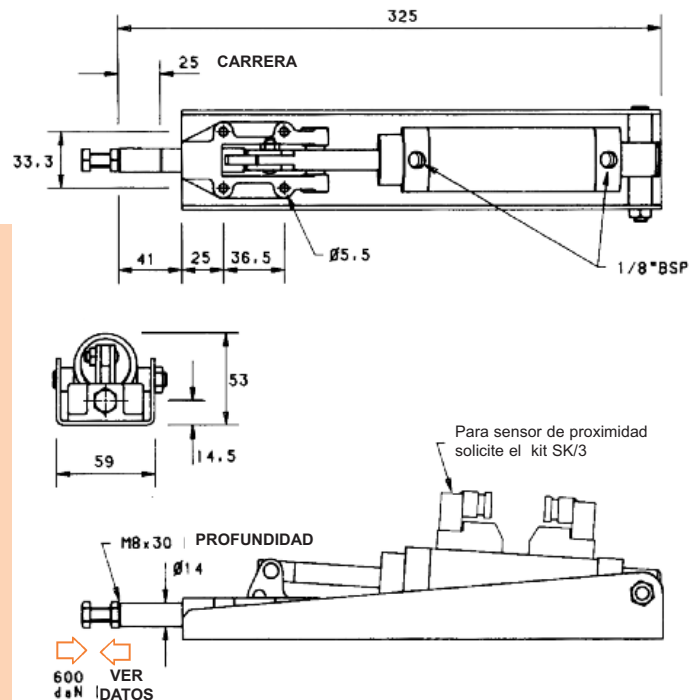
**Max. ciclos/min. a 6 bar:**  
60.

**Volumen de aire por ciclo:**  
0.09 L<sup>3</sup> (5.5 cu. in.)

**Peso:**  
1.45 Kg

**Se suministra completa con:**  
MB0840 Set tornillo & tuerca.

Para sensor de proximidad solicite SK/3 Sensing Kit.  
Ver "Accesorios" para otros productos.



#### DATOS

Suministrando 6 bar de aire comprimido la fuerza resultante es de :	daN
En retracción total	20
5 mm extendida	32
10 mm "	43
15 mm "	65
20 mm "	87
22 mm "	100
24 mm "	150
Totalmente extendida	253

## BRIDAS NEUMÁTICAS VERT. DE PRESIÓN-TRACCIÓN

### BRIDAS NEUMÁTICAS PRESIÓN-TRACCIÓN

MODELO **P1200X**

Cod. 74003812000



**Vástago:**  
Sólo bloquea en posición totalmente extendida.

**Base:**  
Cuerpo de fundición.

**Fuerza de retención nominal:**  
1200 daN

**Presión de trabajo:**  
2-6 bar (30-88 psi)

**Max. ciclos/min. a 6 bar:**  
50.

**Volumen de aire por ciclo:**  
0.28 L<sup>3</sup> (16.8 cu. in.)

**Peso:**  
3.70 Kg

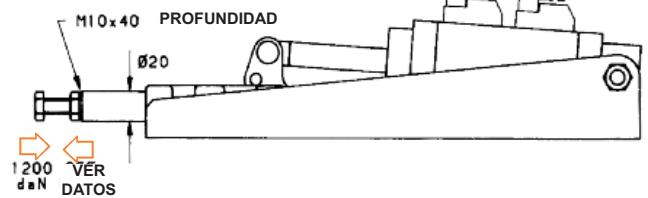
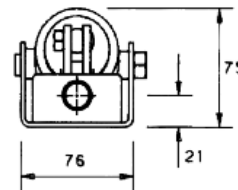
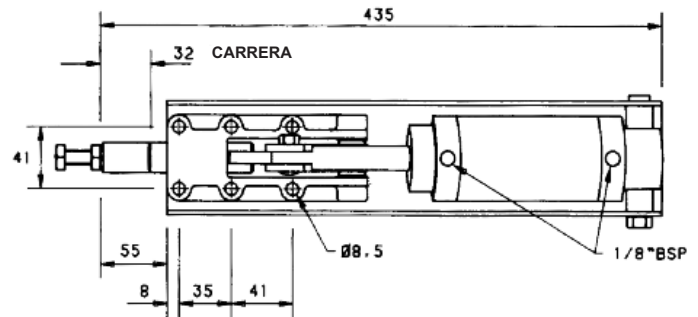
**Se suministra completa con:**  
MB1050 Set tornillo & tuerca.

Para sensor de proximidad solicite SK/4 Sensing Kit.

Ver "Accesorios" para otros productos.

**DATOS**

Suministrando 6 bar de aire comprimido la fuerza resultante es de:	daN
En retracción total	110
5 mm extendida	120
10 mm	140
15 mm	165
20 mm	195
25 mm	230
27 mm	255
29 mm	300
31 mm	430
Totalmente extendida	1150



Para sensor de proximidad solicite el kit SK/4

1200 daN VER DATOS

### BRIDAS NEUMÁTICAS PRESIÓN-TRACCIÓN

MODELO **P2500X**

Cod. 74003825000



**Vástago:**  
Sólo bloquea en posición totalmente extendida.

**Base:**  
Cuerpo de fundición.

**Fuerza de retención nominal:**  
2500 daN

**Presión de trabajo:**  
2-6 bar (30-88 psi)

**Max. ciclos/min. a 6 bar:**  
45.

**Volumen de aire por ciclo:**  
0.6 L<sup>3</sup> (36.6 cu. in.)

**Peso:**  
7.40 Kg

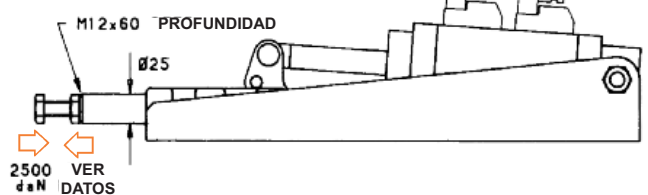
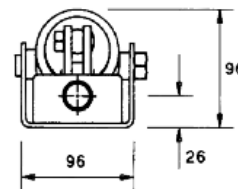
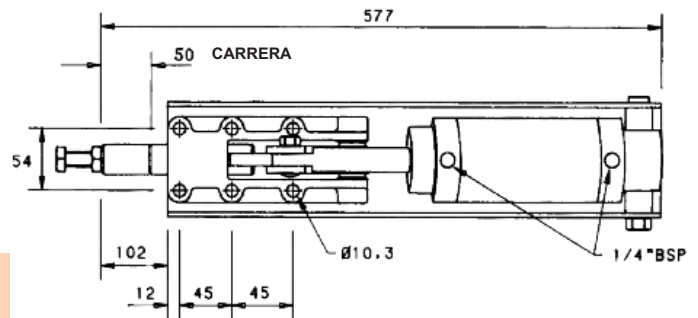
**Se suministra completa con:**  
MB1250 Set tornillo & tuerca.

Para sensor de proximidad solicite SK/5 Sensing Kit.

Ver "Accesorios" para otros productos.

**DATOS**

Suministrando 6 bar de aire comprimido la fuerza resultante es de:	daN
En retracción total	130
5 mm extendida	140
10 mm	160
15 mm	175
20 mm	200
25 mm	210
30 mm	245
35 mm	265
40 mm	325
45 mm	420
47 mm	490
49 mm	700
Totalmente extendida	1450



Para sensor de proximidad solicite el kit SK/5

2500 daN VER DATOS