



BRIDAS HORIZONTALES

- **Características:**

Las bridas horizontales son utilizadas en aquellas ocasiones en que las restricciones por altura impiden el uso de una brida vertical, o cuando es más conveniente que el brazo de la brida y el tirador roten en direcciones opuestas.

La geometría de las bridas Horizontales Brauer ha sido diseñada de tal manera que asegura que la apertura y cierre de la brida se realice en una acción continua y uniforme.

Los laterales han sido diseñados para impedir que el mecanismo atrape los dedos del operario que manipula la herramienta.

Empuñadura cómoda y confortable de PVC, incorporada en todas las bridas Horizontales.

Los modelos Horizontales, excepto el modelo H700, tienen un brazo cerrado para dar rigidez y para retener el tornillo si se mueve.

- **Especificaciones:**

Los componentes principales son de acero zincado y pasivado.

Los remaches son de acero inoxidable los cuales se endurecen con el uso, los remaches de las bridas más grandes giran dentro de cojinetes endurecidos o en alojamientos de tolerancia ajustada y endurecidos.

BRIDAS HORIZONTALES

H50 SERIES

MODELO H50/1B

Cod. 74000105201



Brazo:
Tornillo ajustable a lo largo del brazo.

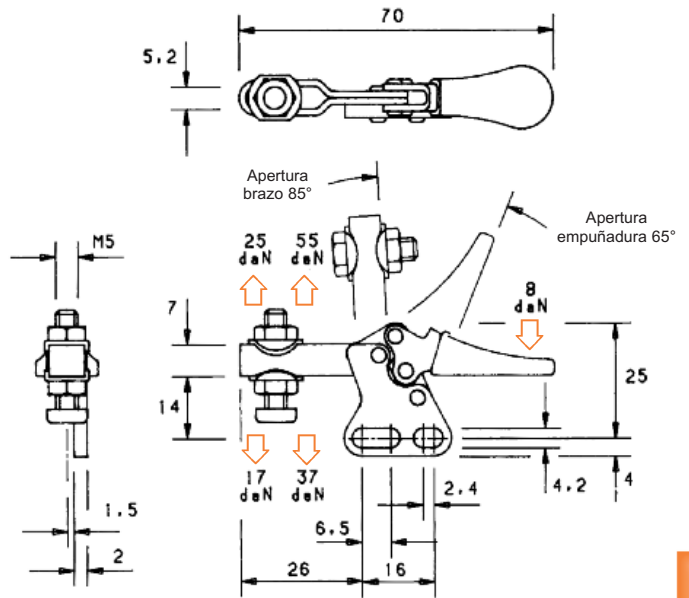
Base:
Vertical.

Fuerza de retención nominal:
50 daN

Peso:
0.033 Kg

Se suministra completa con:
MB0520 Set tornillo & tuercas.
FW05/09 Arandelas.

Ver "Accesorios" para otros productos.



H50 SERIES

MODELO H50/2B

Cod. 74000105101



Brazo:
Posición del tornillo ajustable a lo largo del brazo.

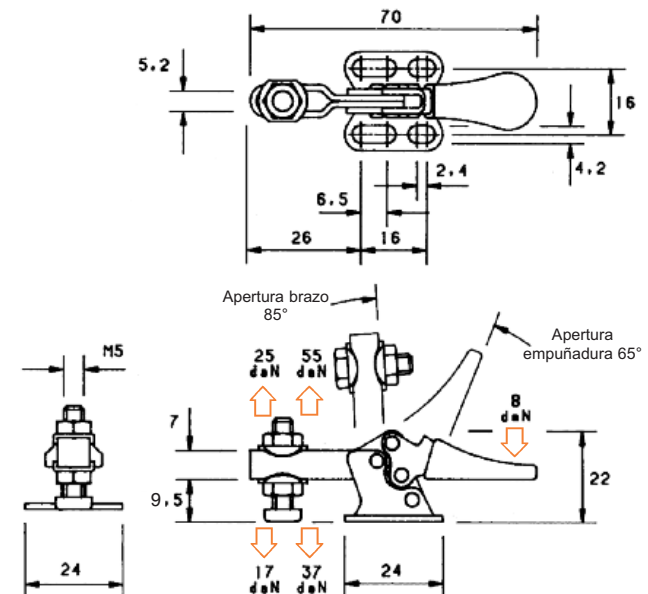
Base:
Horizontal.

Fuerza de retención nominal:
50 daN

Peso:
0.036 Kg

Se suministra completa con:
MB0520 Set tornillo & tuercas.
FW05/09 Arandelas.

Ver "Accesorios" para otros productos.



H50 SERIES

MODELO H50/2BSS

Cod. 74000105151

**ACERO
INOXIDABLE**



Brazo:
Posición del tornillo ajustable a lo largo del brazo.

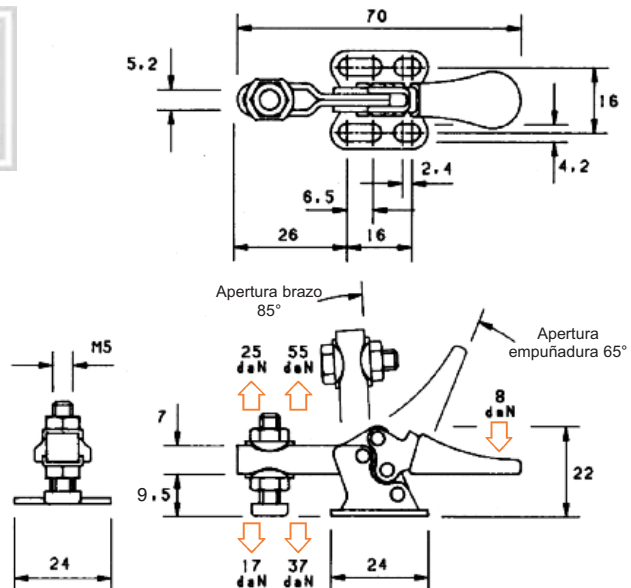
Base:
Horizontal.

Fuerza de retención nominal:
50 daN

Peso:
0.036 Kg

Se suministra completa con:
Set tornillo & tuercas.
Arandelas.

Material:
BS 304 S15.



BRIDAS HORIZONTALES

H50 SERIES

MODELO H50/2C

Cod. 74000105501



Brazo:

Tornillo en posición fija.

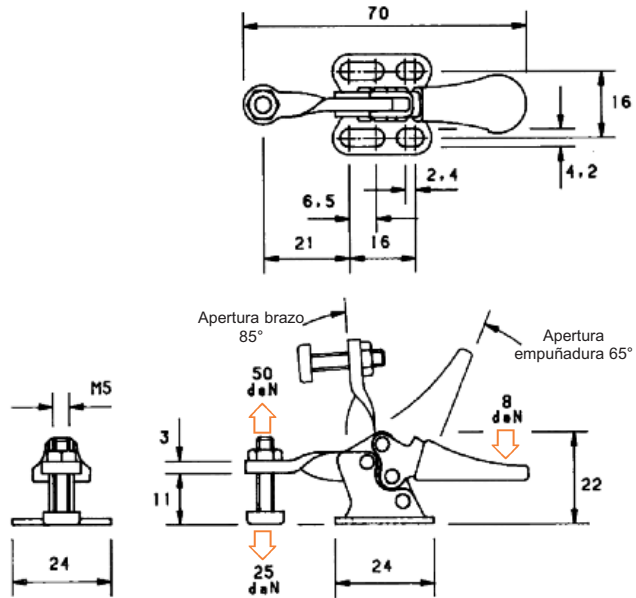
Base:

Horizontal.

Fuerza de retención nominal:
50 daN

Peso:
0.025 Kg

Se suministra completa con:
MB0520 Set tornillo & tuercas.
Ver "Accesorios" para otros productos.



H50 SERIES

MODELO H50/2BL

Cod. 74000105010



Brazo:

Posición del tornillo ajustable a lo largo del brazo.

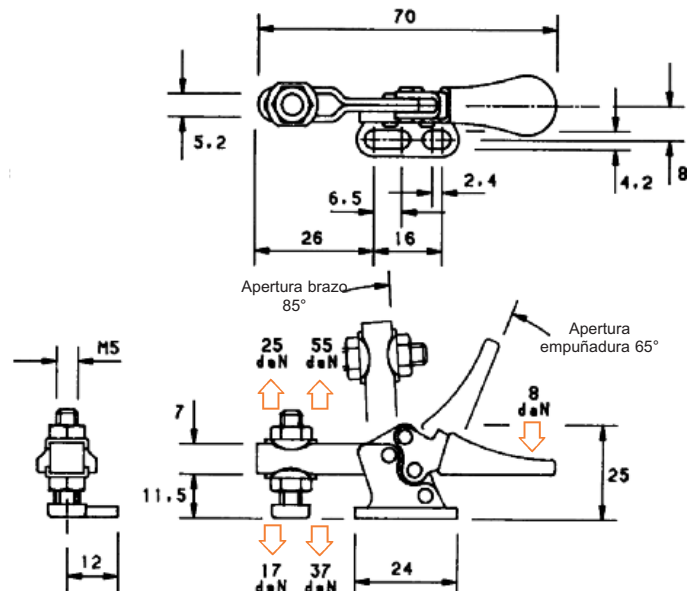
Base:

Horizontal lado izquierdo.

Fuerza de retención nominal:
50 daN

Peso:
0.02 Kg

Se suministra completa con:
MB0520 Set tornillo & tuercas.
FW05/09 Arandelas.
Ver "Accesorios" para otros productos.



H50 SERIES

MODELO H50/2BR

Cod. 74000105020



Brazo:

Posición del tornillo ajustable a lo largo del brazo.

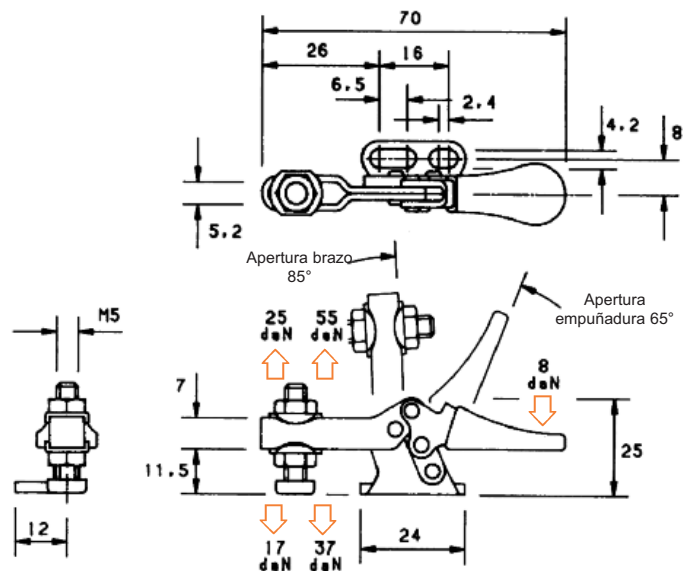
Base:

Horizontal lado derecho.

Fuerza de retención nominal:
50 daN

Peso:
0.02 Kg

Se suministra completa con:
MB0520 Set tornillo & tuercas.
FW05/09 Arandelas.
Ver "Accesorios" para otros productos.



BRIDAS HORIZONTALES

H75 SERIES

MODELO H75/1B

Cod. 74000107201



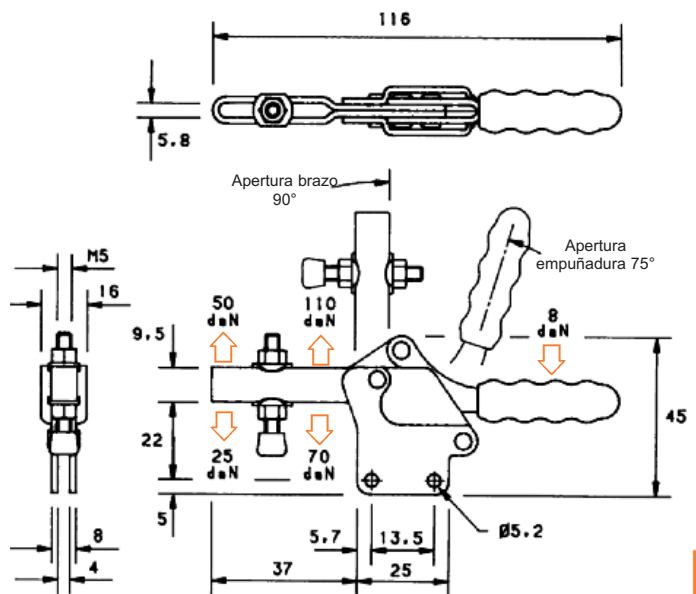
Brazo:
Posición del tornillo ajustable a lo largo del brazo.

Base:
Vertical.

Fuerza de retención nominal:
75 daN

Peso:
0.10 Kg

Se suministra completa con:
MB0535 Set tornillo & tuercas.
FW05/10 Arandelas.
NC/05 Protector de neopreno.
Ver "Accesorios" para otros productos.



H75 SERIES

MODELO H75/1BSS

Cod. 74000107251

**ACERO
INOXIDABLE**



Brazo:
Posición del tornillo ajustable a lo largo del brazo.

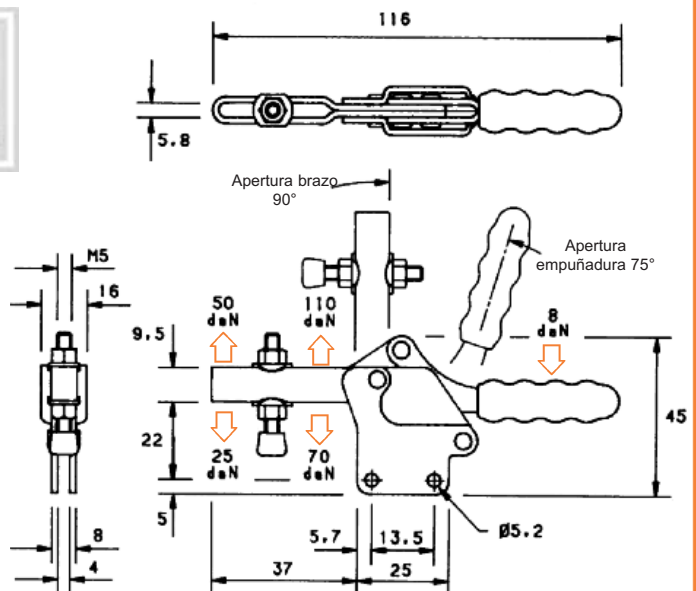
Base:
Vertical.

Fuerza de retención nominal:
75 daN

Peso:
0.10 Kg

Se suministra completa con:
MB0535 Set tornillo & tuercas.
FW05/10 Arandelas.
NC/05 Protector de neopreno.

Material:
BS 304 S15.



H75 SERIES

MODELO H75/1C

Cod. 74000107601



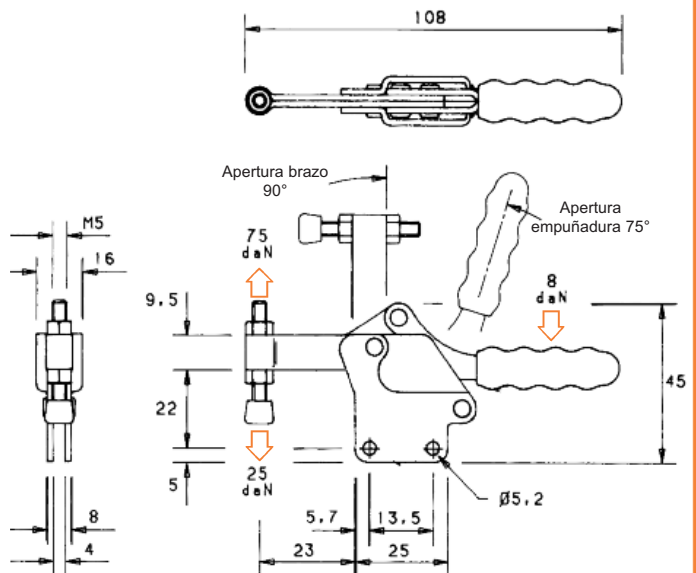
Brazo:
Tornillo en posición fija.

Base:
Vertical.

Fuerza de retención nominal:
75 daN

Peso:
0.10 Kg

Se suministra completa con:
MB0535 Set tornillo & tuercas.
NC/05 Protector de neopreno.
Ver "Accesorios" para otros productos.



BRIDAS HORIZONTALES

H75 SERIES

MODELO H75/2B

Cod. 74000107101



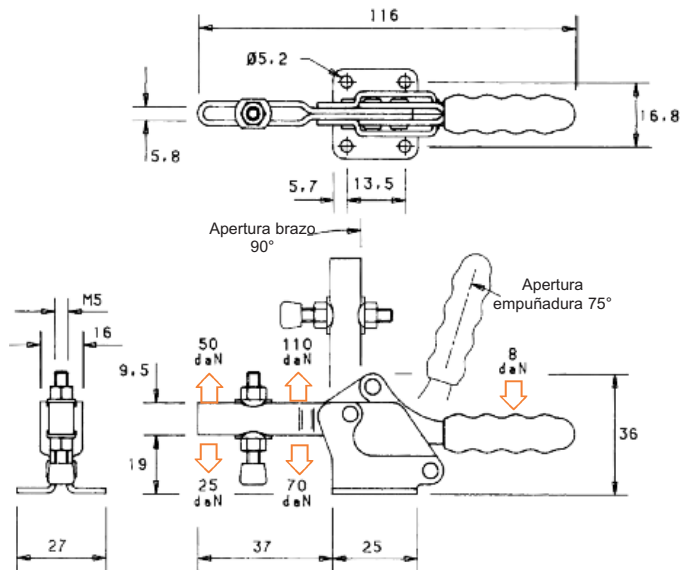
Brazo:
Posición del tornillo ajustable a lo largo del brazo.

Base:
Horizontal.

Fuerza de retención nominal:
75 daN

Peso:
0.10 Kg

Se suministra completa con:
MB0535 Set tornillo & tuercas.
FW05/10 Arandelas.
NC/05 Protector de neopreno.
Ver "Accesorios" para otros productos.



H75 SERIES

MODELO H75/2BSS

Cod. 74000107151

ACERO INOXIDABLE



Brazo:
Posición del tornillo ajustable a lo largo del brazo.

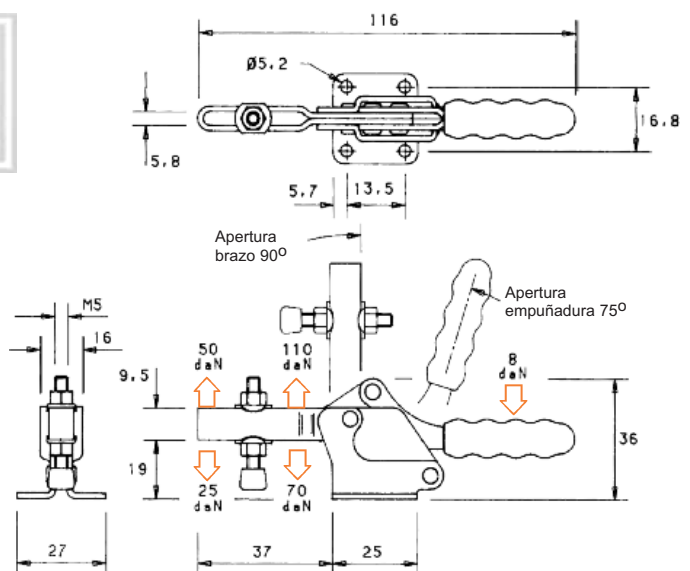
Base:
Horizontal.

Fuerza de retención nominal:
75 daN

Peso:
0.10 Kg

Se suministra completa con:
Set tornillo & tuercas.
Arandelas.
Protector de neopreno.

Material:
BS 304 S15.



H75 SERIES

MODELO H75/2C

Cod. 74000107501



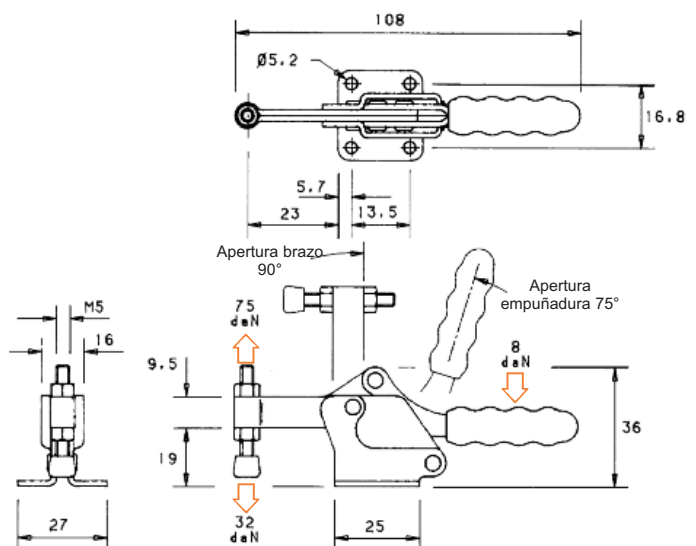
Brazo:
Tornillo en posición fija.

Base:
Horizontal.

Fuerza de retención nominal:
75 daN

Peso:
0.10 Kg

Se suministra completa con:
MB0535 Set tornillo & tuercas.
NC/ Protector de neopreno.
Ver "Accesorios" para otros productos.



BRIDAS HORIZONTALES

H150 SERIES

MODELO H150/1B

Cod. 74000115201



Brazo:
Posición del tornillo ajustable a lo largo del brazo.

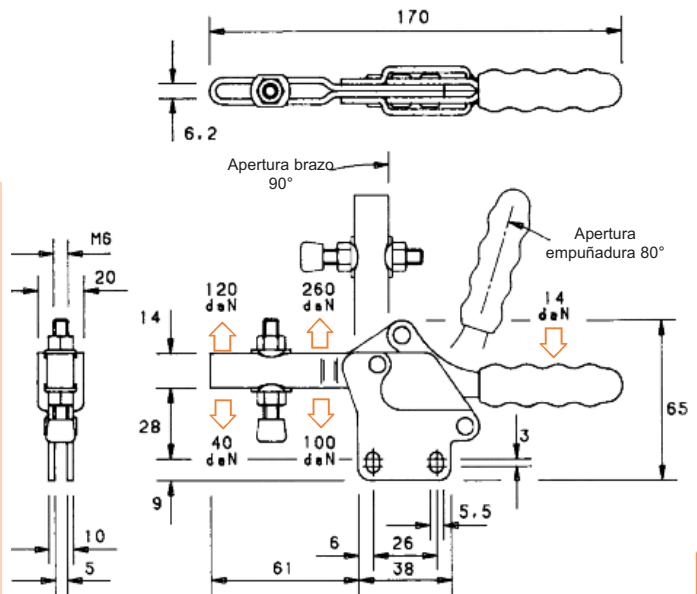
Base:
Vertical.

Fuerza de retención nominal:
150 daN

Peso:
0.25 Kg

Se suministra completa con:
MB0650 Set tornillo & tuercas.
NC/06 Protector de neopreno.
FW06/12 Arandelas.

Ver "Accesorios" para otros productos.



H150 SERIES

MODELO H150/1BSS

Cod. 74000115251

ACERO INOXIDABLE



Brazo:
Posición del tornillo ajustable a lo largo del brazo.

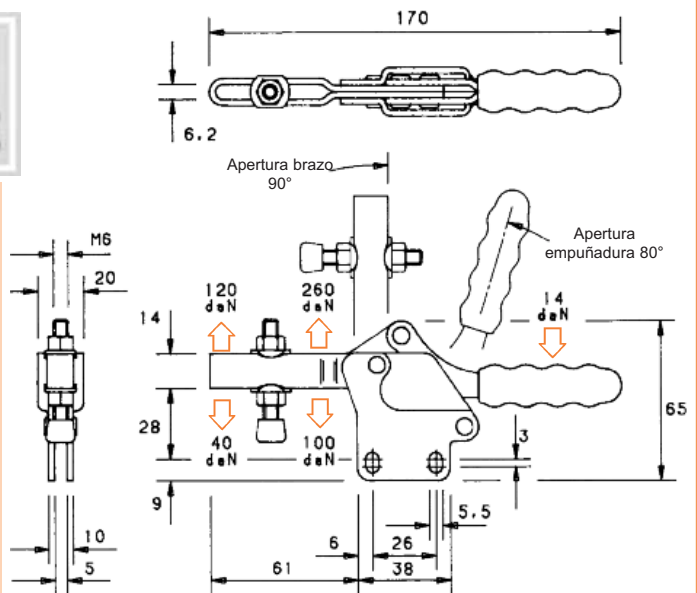
Base:
Vertical.

Fuerza de retención nominal:
150 daN

Peso:
0.25 Kg

Se suministra completa con:
MB0650 Set tornillo & tuercas.
NC/06 Protector de neopreno.
FW06/12 Arandelas.

Material:
BS 304 S15.



H150 SERIES

MODELO H150/1C

Cod. 74000115601



Brazo:
Tornillo en posición fija.

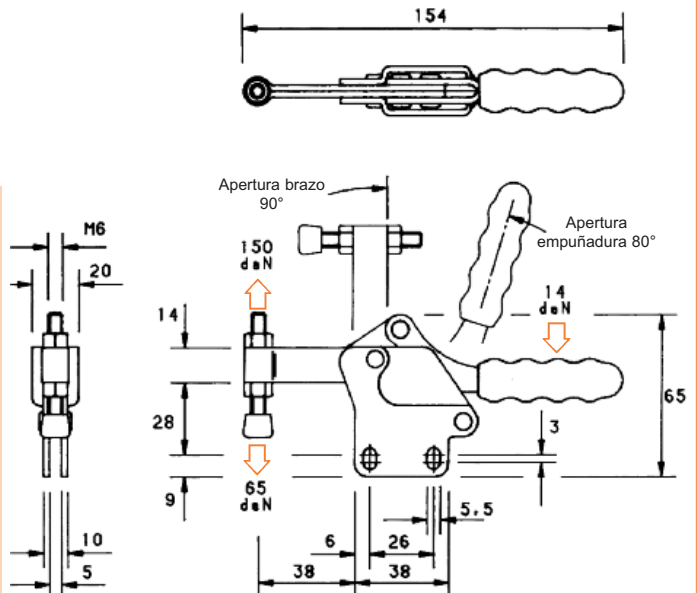
Base:
Vertical.

Fuerza de retención nominal:
150 daN

Peso:
0.25 Kg

Se suministra completa con:
MB0650 Set tornillo & tuercas.
NC/06 Protector de neopreno.

Ver "Accesorios" para otros productos.



BRIDAS HORIZONTALES

H150 SERIES

MODELO **H150/2B**

Cod. 74000115101



para montaje frontal utilice ángulo FM2



Brazo:
Posición del tornillo ajustable a lo largo del brazo.

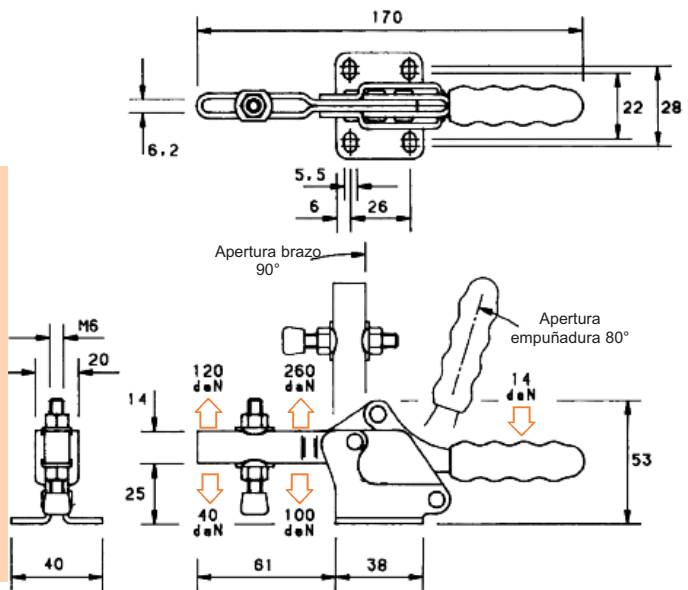
Base:
Horizontal.

Fuerza de retención nominal:
150 daN

Peso:
0.25 Kg

Se suministra completa con:
MB0650 Set tornillo & tuercas.
NC/06 Protector de neopreno.
FW06/12 Arandelas.

Ver "Accesorios" para otros productos.



H150 SERIES

MODELO **H150/2BSS**

Cod. 74000115151

**ACERO
INOXIDABLE**



Brazo:
Posición del tornillo ajustable a lo largo del brazo

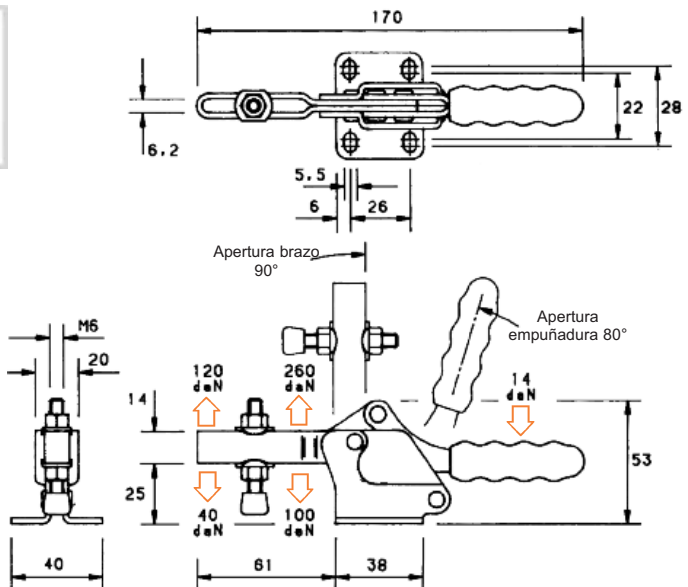
Base:
Horizontal.

Fuerza de retención nominal:
150 daN

Peso:
0.10 Kg

Se suministra completa con:
Set tornillo & tuercas.
Arandelas.

Material:
BS 304 S15.



H150 SERIES

MODELO **H150/2C**

Cod. 74000115501



para montaje frontal utilice ángulo FM2



Brazo:
Tornillo en posición fija.

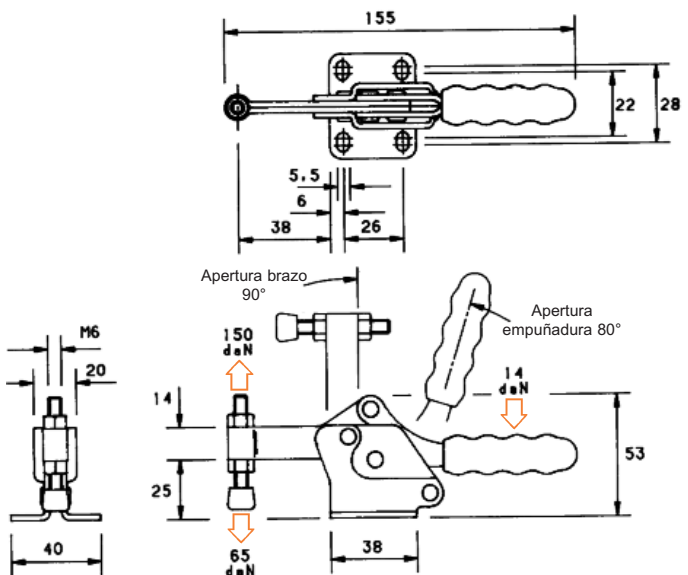
Base:
Horizontal.

Fuerza de retención nominal:
150 daN

Peso:
0.25 Kg

Se suministra completa con:
MB0650 Set tornillo & tuercas.
NC/06 Protector de neopreno.

Ver "Accesorios" para otros productos.



BRIDAS HORIZONTALES

H250 SERIES

MODELO H250/1A

Cod. 74000125401



Brazo:
Brazo macizo de 2 partes con soporte de tornillo suministrado para soldar en la posición deseada.

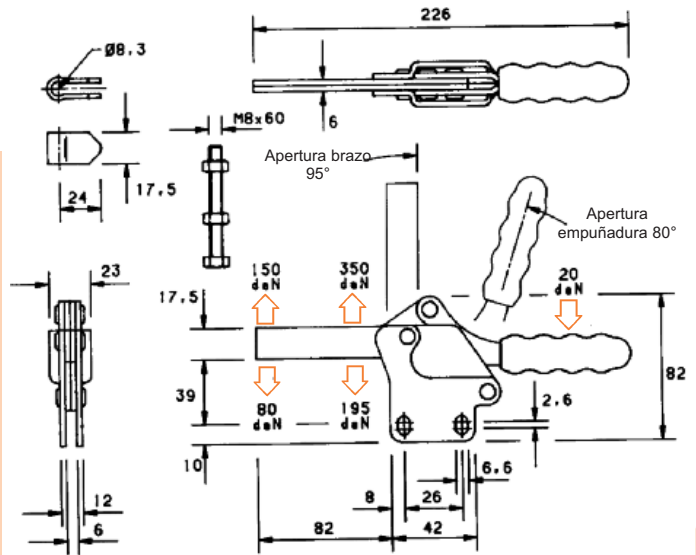
Base:
Vertical.

Fuerza de retención nominal:
250 daN

Peso:
0.50 Kg

Se suministra completa con:
MB0860 Set tornillo & tuercas.
R/08 Soporte de tornillo.

Ver "Accesorios" para otros productos.



H250 SERIES

MODELO H250/1AL

Cod. 74000125501



Brazo:
Brazo macizo con soporte de tornillo suministrado para soldar en la posición deseada. 10mm añadidos a la longitud del brazo sobre el modelo H250/1A.

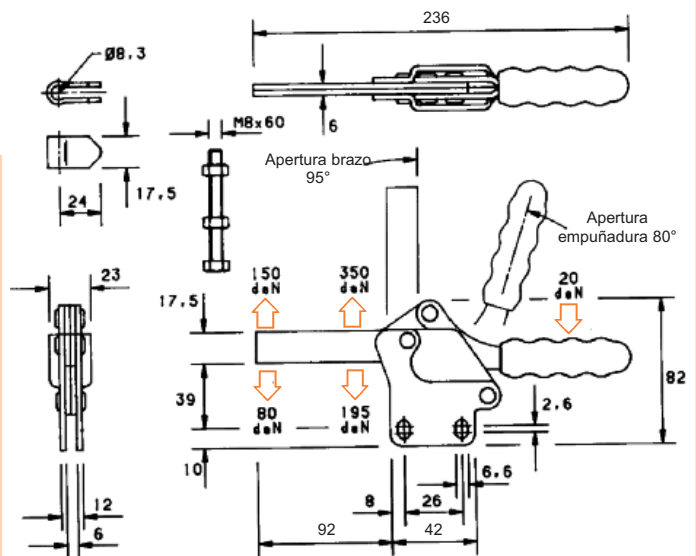
Base:
Vertical.

Fuerza de retención nominal:
250 daN

Peso:
0.50 Kg

Se suministra completa con:
MB0860 Set tornillo & tuercas.
R/08 Soporte de tornillo.

Ver "Accesorios" para otros productos.



H250 SERIES

MODELO H250/1B

Cod. 74000125201



para accesorio "brazo en T" solicite Modelo T250

Brazo:
Posición del tornillo ajustable a lo largo del brazo.

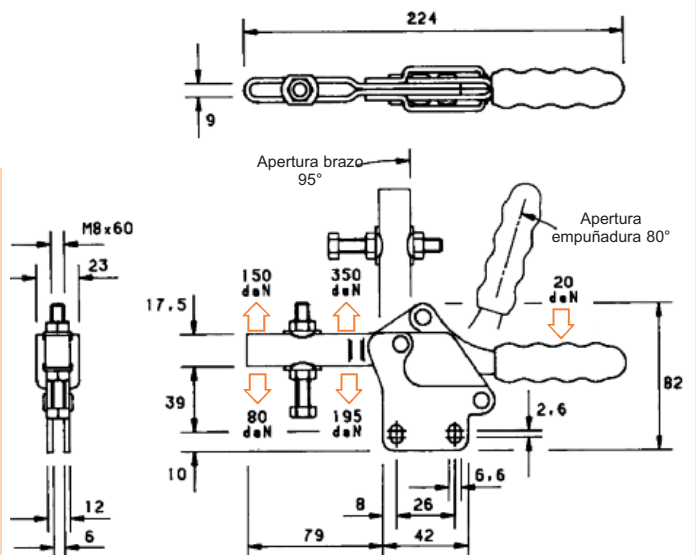
Base:
Vertical.

Fuerza de retención nominal:
250 daN

Peso:
0.50 Kg

Se suministra completa con:
MB0860 Set tornillo & tuercas.
FW08/15 Arandelas.

Ver "Accesorios" para otros productos.



BRIDAS HORIZONTALES

H250 SERIES

MODELO H250/2A

Cod. 74000125301



para montaje frontal utilice ángulo FM2



Brazo:

Brazo macizo de 2 partes con soporte de tornillo suministrado para soldar en la posición deseada.

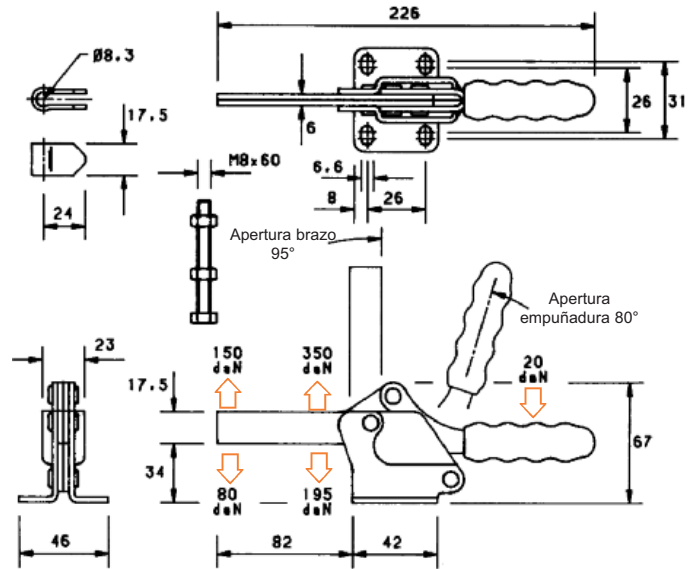
Base:
Horizontal.

Fuerza de retención nominal:
250 daN

Peso:
0.50 Kg

Se suministra completa con:
MB0860 Set tornillo & tuercas.
R/08 Soporte de tornillo.

Ver "Accesorios" para otros productos.



H250 SERIES

MODELO H250/2AL

Cod. 74000125601



para montaje frontal utilice ángulo FM2



Arm:

Brazo macizo con soporte de tornillo suministrado para soldar en la posición deseada. 10mm añadidos a la longitud del brazo sobre el modelo H250/2A.

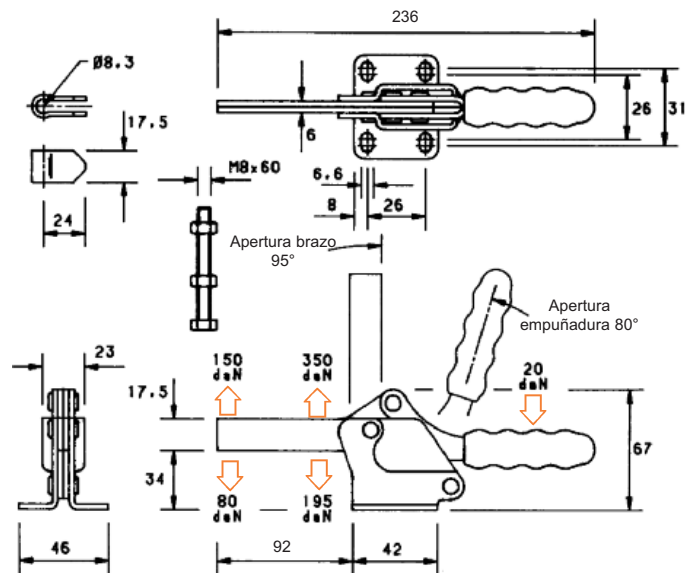
Base:
Horizontal.

Fuerza de retención nominal:
250 daN

Peso:
0.50 Kg

Se suministra completa con:
MB0860 Set tornillo & tuercas.
R/08 Soporte de tornillo.

Ver "Accesorios" para otros productos.



H250 SERIES

MODELO H250/2B

Cod. 74000125101



para montaje frontal utilice ángulo FM2



Brazo:

Posición del tornillo ajustable a lo largo del brazo.

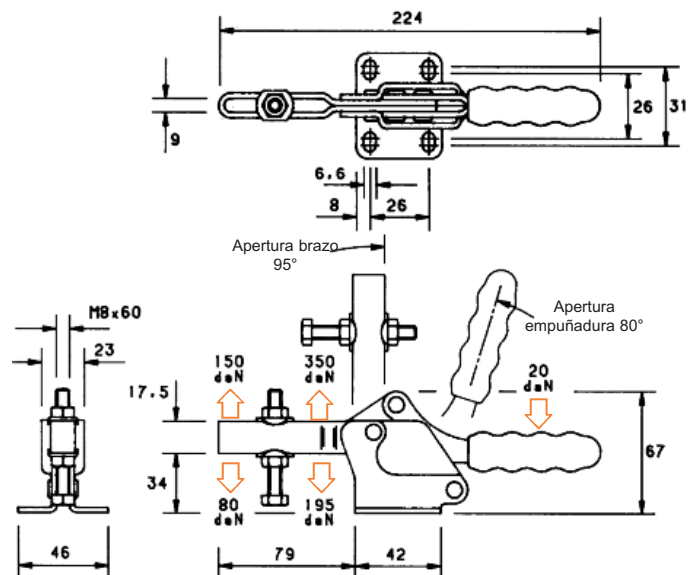
Base:
Horizontal.

Fuerza de retención nominal:
250 daN

Peso:
0.50 Kg

Se suministra completa con:
MB0860 Set tornillo & tuercas.
FW08/15 Arandelas.

Ver "Accesorios" para otros productos.



BRIDAS HORIZONTALES

H350 SERIES

MODELO H350/1A

Cod. 74000135401



Brazo:

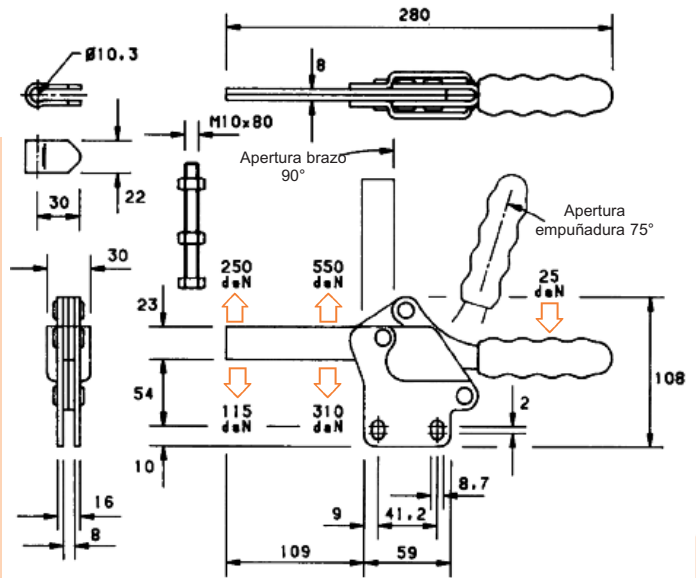
Brazo macizo de 2 partes con soporte de tornillo suministrado para soldar en la posición deseada.

Base:
Vertical

Fuerza de retención nominal:
350 daN

Peso:
0.90 Kg

Se suministra completa con:
MB1080 Set tornillo & tuercas.
R/10 Soporte de tornillo
Ver "Accesorios" para otros productos.



H350 SERIES

MODELO H350/1B

Cod. 74000135201



para accesorio "brazo en T" solicite Modelo T350



Brazo:

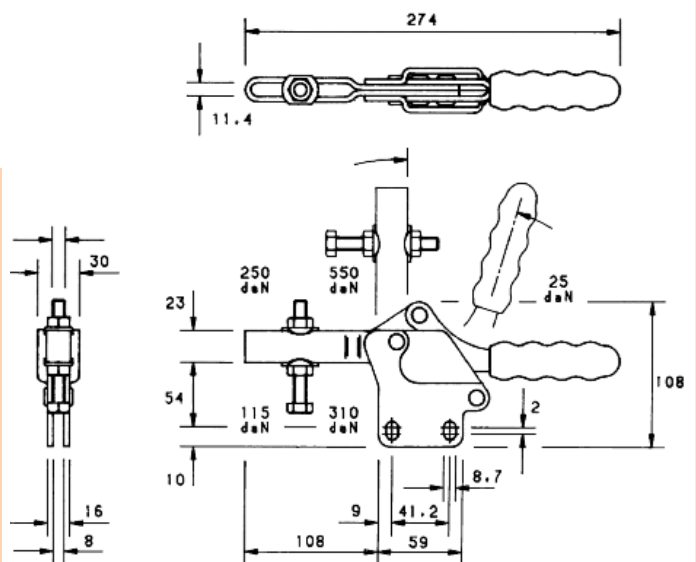
Posición del tornillo ajustable a lo largo del brazo.

Base:
Vertical.

Fuerza de retención nominal:
350 daN

Peso:
0.90 Kg

Se suministra completa con:
MB1080 Set tornillo & tuercas.
FW10/20 Arandelas.
Ver "Accesorios" para otros productos.



H350 SERIES

MODELO H350/2A

Cod. 74000135301



para montaje frontal utilice ángulo FM3



Brazo:

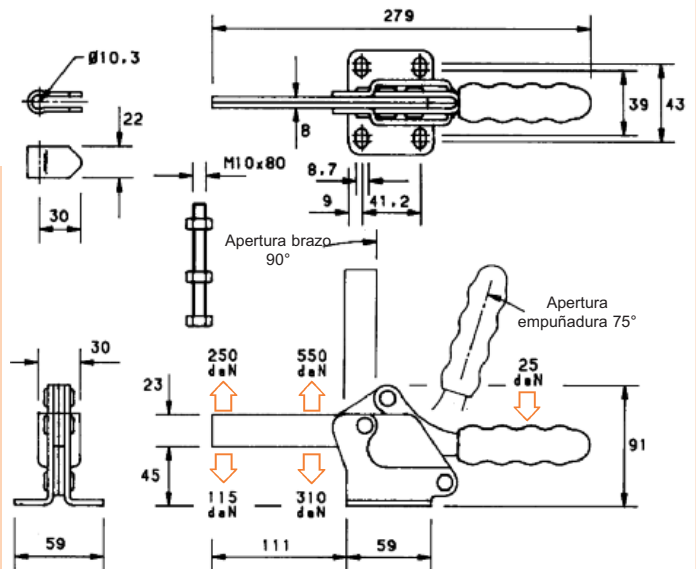
Brazo macizo de 2 partes con soporte de tornillo suministrado para soldar en la posición deseada.

Base:
Horizontal.

Fuerza de retención nominal:
350 daN

Peso:
0.90 Kg

Se suministra completa con:
MB1080 Set tornillo & tuercas.
R/10 Soporte de tornillo.
Ver "Accesorios" para otros productos.



BRIDAS HORIZONTALES

H350 SERIES

MODELO H350/2B

Cod. 74000135101



para montaje frontal utilice ángulo FM3



Brazo:
Posición del tornillo ajustable a lo largo del brazo.

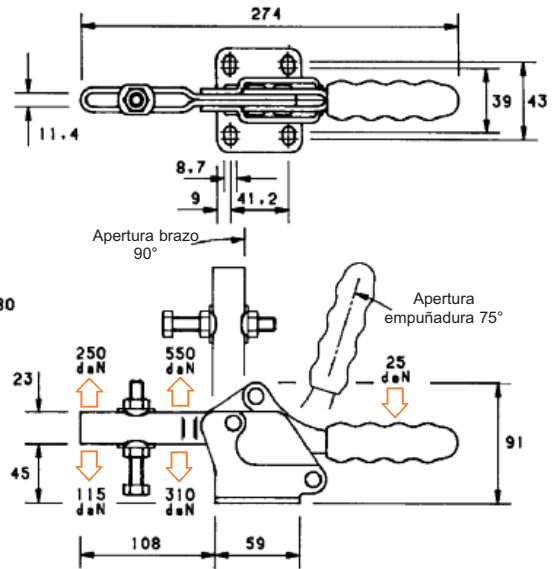
Base:
Horizontal.

Fuerza de retención nominal:
350 daN

Peso:
0.90 Kg

Se suministra completa con:
MB1080 Set tornillo & tuercas.
FW10/20 Arandelas.

Ver "Accesorios" para otros productos.



H450 SERIES

MODELO H450/1A

Cod. 74000145401



Brazo:
Brazo macizo con soporte de tornillo suministrado para soldar en la posición deseada.

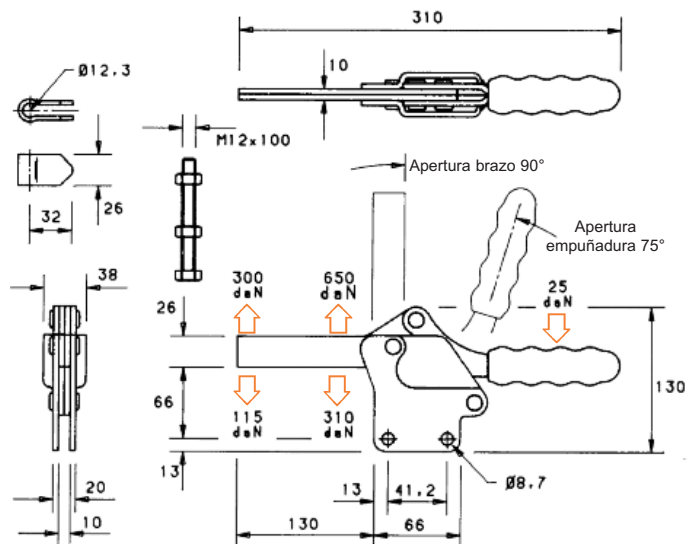
Base:
Vertical.

Fuerza de retención nominal:
450 daN

Peso:
1.60 Kg

Se suministra completa con:
MB12100 Set tornillo & tuercas.
R/12 Soporte de tornillo.

Ver "Accesorios" para otros productos.



H450 SERIES

MODELO H450/1B

Cod. 74000145201



para accesorio 'brazo en T' solicite Modelo T450



Brazo:
Posición del tornillo ajustable a lo largo del brazo.

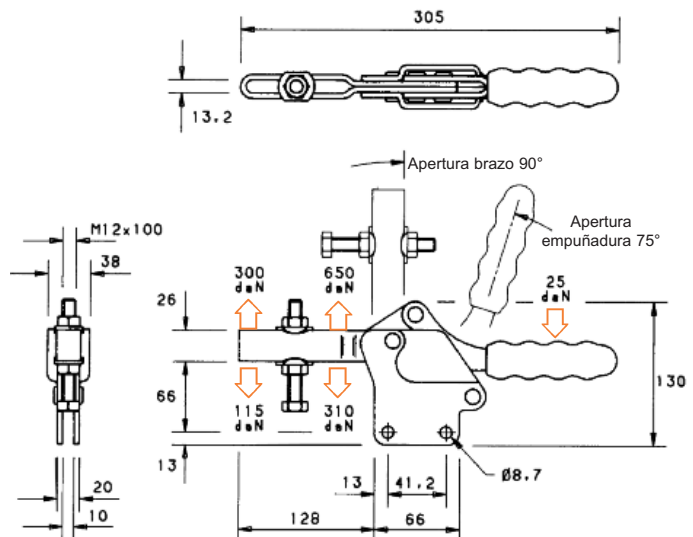
Base:
Vertical.

Fuerza de retención nominal:
450 daN

Peso:
1.60 Kg

Se suministra completa con:
MB12100 Set tornillo & tuercas.
FW12/23 Arandelas.

Ver "Accesorios" para otros productos.



BRIDAS HORIZONTALES

H450 SERIES

MODELO H450/2A

Cod. 74000145301



Brazo:

Brazo macizo con soporte de tornillo suministrado para soldar en la posición deseada..

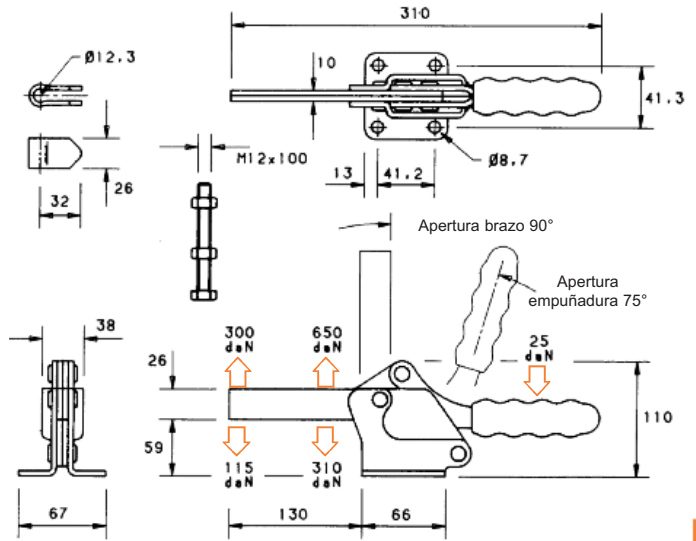
Base:
Horizontal.

Fuerza de retención nominal:
450 daN

Peso:
1.60 Kg

Se suministra completa con:
MB12100 Set tornillo & tuercas.
R/12 Soporte de tornillo.

Ver "Accesorios" para otros productos.



H450 SERIES

MODELO H450/2B

Cod. 74000145101



Brazo:

Posición del tornillo ajustable a lo largo del brazo.

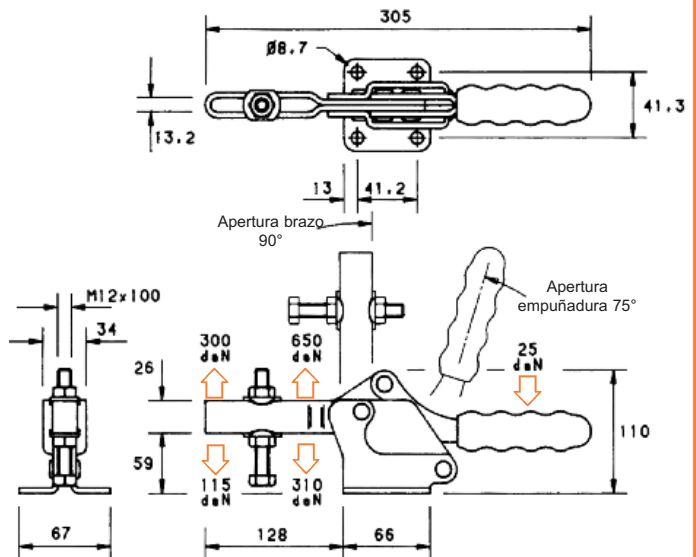
Base:
Horizontal.

Fuerza de retención nominal:
450 daN

Peso:
1.60 Kg

Se suministra completa con:
MB12100 Set tornillo & tuercas.
FW12/23 Arandelas.

Ver "Accesorios" para otros productos.



H700 SERIES

MODELO H700

Cod. 74000170010



Brazo:

Posición del tornillo ajustable a lo largo del brazo.

Base:
Horizontal.

Fuerza de retención nominal:
700 daN

Peso:
1.15 Kg

Se suministra completa con:
MB12100 Set tornillo & tuercas.
FW12/23 Arandelas.

Esta brida de línea pesada se caracteriza por una base de acero de fundición con agujero en el centro posibilitando una fijación central.

Ver "Accesorios" para otros productos.

