



## **BRIDAS DE LEVA DE LÍNEA PESADA**

- **Menor coste que un sistema hidráulico de bridaje**
- **Fuerzas de bloqueo desde 300 daN hasta 5000 daN**
- **Robustas y con gran calidad, ideadas para talleres de mecanizado**
- **Ventaja económica significativa respecto a las bridas convencionales en mecanizados repetitivos**
- **Únicas, gama patentada de bridas de leva operadas manualmente con ventajas respecto a los sistemas de bridaje hidráulicos automáticos**

## BRIDAS DE LEVA DE LÍNEA PESADA

### BRIDAS DE LEVA

MODELOS **CR4000** (SENTIDO AGUJAS RELOJ)

Cod. 74002704000

**CR4000A** (SNT. CONTRARIO AG.RELOJ)

Cod. 74002704001

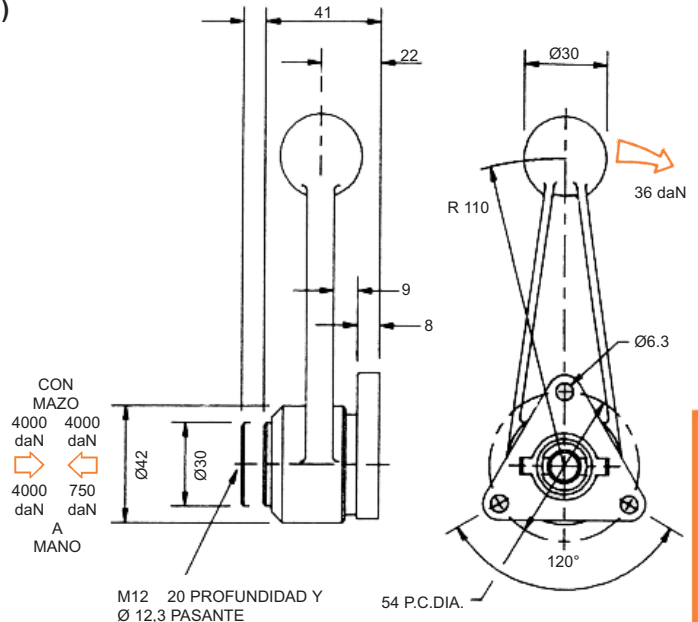


**Fuerza de bloqueo:**  
750 daN (a mano),  
4000 daN (accionado con mazo)

**Peso:**  
0.55 Kg



6 CARRERA DE APROXIMACIÓN  
2 CARRERA DE BLOQUEO



### BRIDAS DE LEVA

MODELOS **CR5000** (SENTIDO AGUJAS RELOJ)

Cod. 74002705000

**CR5000A** (SNT. CONTRARIO AG.RELOJ)

Cod. 74002705001

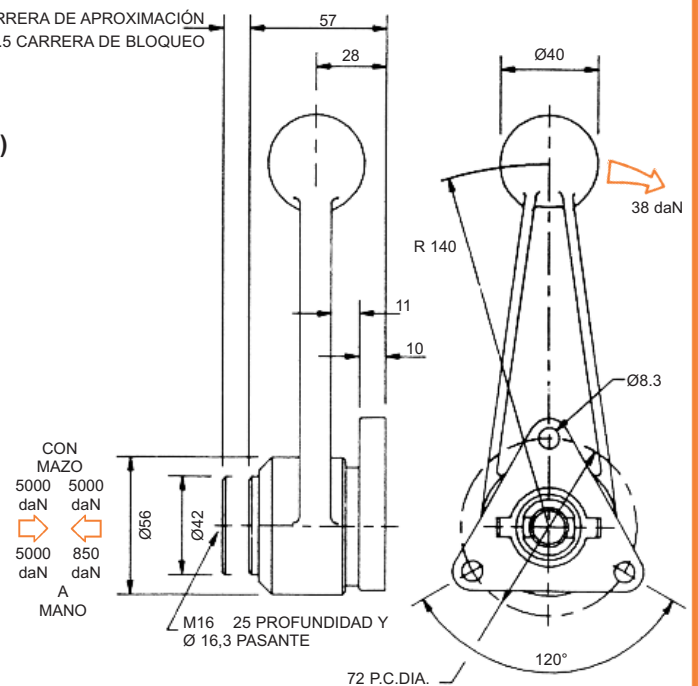


**Fuerza de bloqueo:**  
850 daN (a mano),  
5000 daN (accionado con mazo)

**Peso:**  
1.3 Kg



8 CARRERA DE APROXIMACIÓN  
2.5 CARRERA DE BLOQUEO



#### INFORMACIÓN TÉCNICA

Brida N°.	Fuerza aplicada a mano	Fuerza de Bloqueo	Fuerza de Bloqueo con golpes de mazo	Carrera de Aproximación	Carrera de Bloqueo
CR4000	36 daN	750 daN	4000 daN	6.0mm	2.0mm
CR4000A	36 daN	750 daN	4000 daN	6.0mm	2.0mm
CR5000	38 daN	850 daN	5000 daN	8.0mm	2.5mm
CR5000A	38 daN	850 daN	5000 daN	8.0mm	2.5mm

## BRIDAS DE LEVA DE LÍNEA PESADA

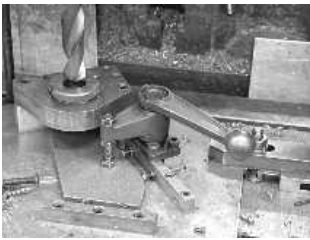
### BRIDAS DE LEVA PIVOTANTES

MODELOS **CS300** (SENTIDO AGUJAS DEL RELOJ)

Cod. 74002803000

**CS300A** (SENT.CONTRARIO AG.RELOJ)

Cod. 74002803001

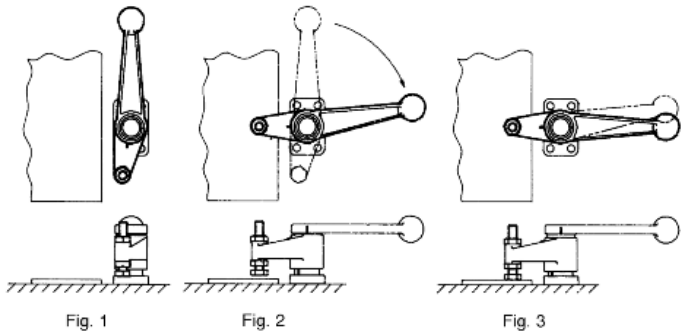
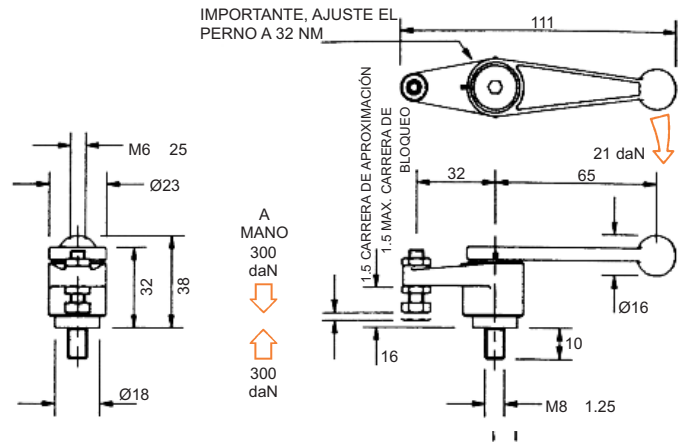


**Fuerza de bloqueo:**  
300 daN (a mano).

**Peso:**  
0.20 Kg

**Se suministra completa con:**  
MB0625 Set tornillo & tuercas.

IMPORTANTE, AJUSTE EL PERNO A 32 NM



### BRIDAS DE LEVA PIVOTANTES

MODELOS **CS800** (SENTIDO AGUJAS DEL RELOJ)

Cod. 74002808000

**CS800A** (SENT.CONTRARIO AG.RELOJ)

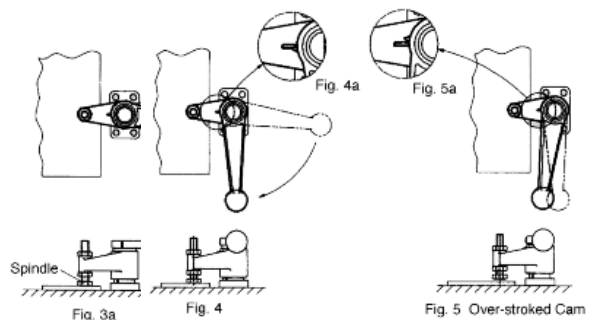
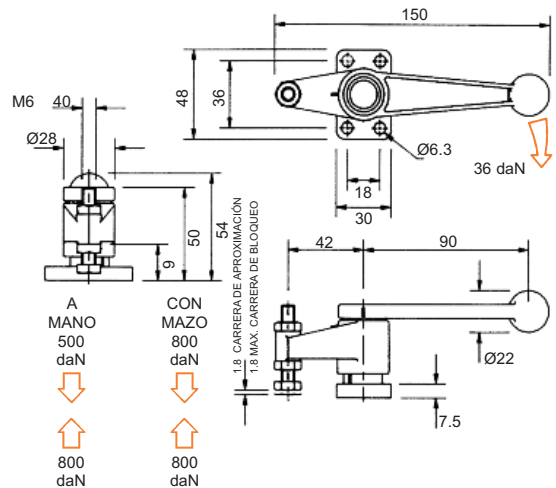
Cod. 74002808001



**Fuerza de bloqueo:**  
500 daN (a mano),  
800 daN (accionado con mazo).

**Peso:**  
0.40 Kg

**Se suministra completa con:**  
MB0840 Set tornillo & tuercas.



#### INFORMACIÓN TÉCNICA

Brida No.	Fuerza aplicada a mano	Fuerza de bloqueo	Fuerza de bloqueo con golpes de mazo	Carrera de aproximación	Carrera de bloqueo
CS300	21 daN	300 daN	N/A	1.5mm	1.5mm
CS300A	21 daN	300 daN	N/A	1.5mm	1.5mm
CS800	36 daN	500 daN	800 daN	1.8mm	1.8mm
CS800A	36 daN	500 daN	800 daN	1.8mm	1.8mm

## BRIDAS DE LEVA LÍNEA PESADA

### BRIDAS DE LEVA PIVOTANTES

MODELOS **CS1200** (SENTIDO AGUJAS RELOJ)

Cod. 74002812000

**CS1200A** (SNT.CONTRARIO AG.RELOJ)

Cod. 74002812001



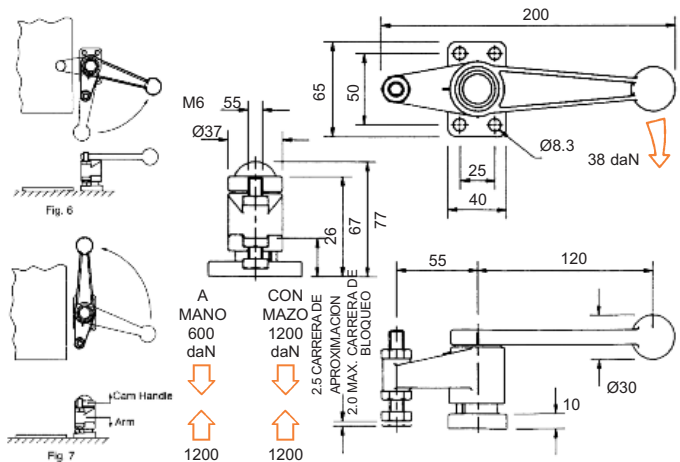
Para suplementos de montaje para bridas de leva pivotantes véase abajo



**Fuerza de bloqueo:**  
600 daN (a mano),  
1200 daN (accionado con mazo).

**Peso:**  
0.90 Kg

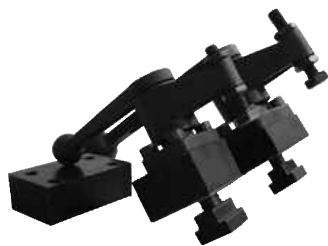
**Se suministra completa con:**  
MB1055 Set tornillo & tuercas.



#### INFORMACIÓN TÉCNICA

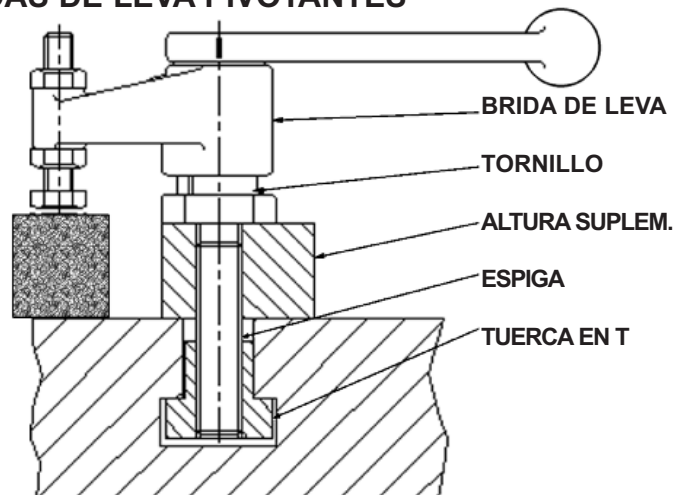
Brida No.	Fuerza aplicada a mano	Fuerza de bloqueo	Fuerza de bloqueo con golpes de mazo	Carrera de aproxim.	Carrera de bloqueo
CS1200	38 daN	600 daN	1200 daN	2.5mm	2.0mm
CS1200A	38 daN	600 daN	1200 daN	2.5mm	2.0mm

### SUPLEMENTOS DE MONTAJE PARA BRIDAS DE LEVA PIVOTANTES



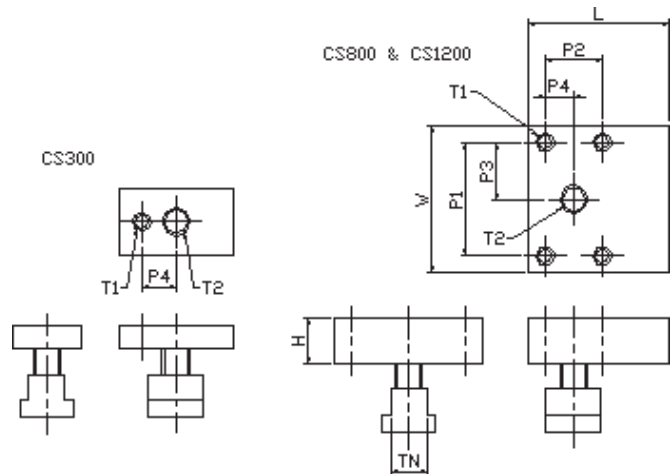
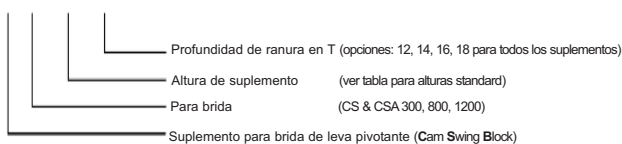
El suplemento de montaje para bridas pivotantes facilita al usuario un método práctico de ajuste de la altura de la brida. Al cerrar la brida sobre la pieza también bloquea la posición sobre la ranura en 'T'.

**Nota:**  
La brida se solicita por separado



Ejemplo de Código:

CSB1200-20-TN12



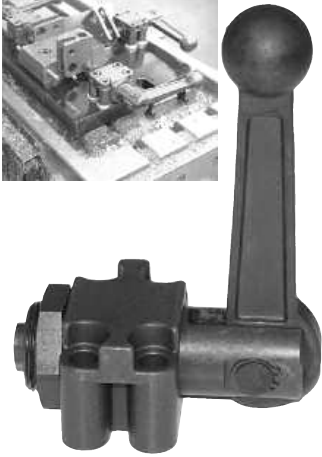
Para Brida	H	W	L	TN	P1	P2	P3	P4	T1	T2	Tornillo x4
CS300	10, 20, 30, 40, 50	30	50	12, 14, 16, 18	N/A	N/A	N/A	15	M8x1.25	M12x1.25	N/A
CS800	12, 25, 40, 50	48	40	12, 14, 16, 18	36	18	18	9	M6x1.0	M12x1.25	M6x18
CS1200	20, 40, 60, 76	65	62	12, 14, 16, 18	50	25	25	12.5	M8x1.25	M12x1.25	M8x25



## BRIDAS DE LEVA DE LÍNEA PESADA

### BRIDAS DE LEVA DE PRESIÓN

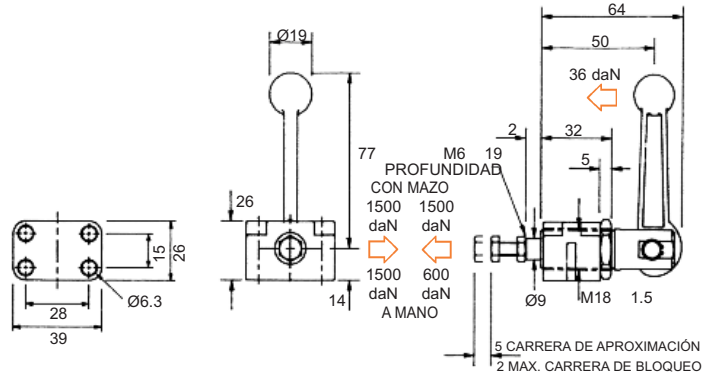
MODELOS **CP1500** Cod. 74001601500



**Fuerza de bloqueo:**  
1500 daN (accionado con mazo),  
600 daN (a mano).

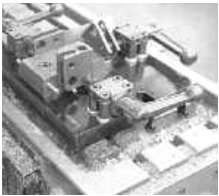
**Peso:**  
0.27 Kg

**Se suministra completa con:**  
MB063 Set tornillo & tuercas.  
CMB18 Base para montaje & tuercas.



### BRIDAS DE LEVA DE PRESIÓN

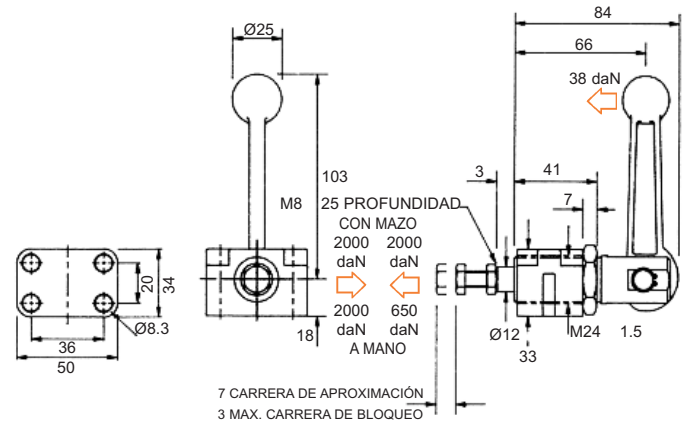
MODELOS **CP2000** Cod. 74001602000



**Fuerza de bloqueo:**  
2000 daN (accionado con mazo),  
650 daN (a mano).

**Peso:**  
0.60 Kg

**Se suministra completa con:**  
MB0840 Set tornillo & tuercas.  
CMB24 Base para montaje & tuercas.



#### INFORMACIÓN TÉCNICA

Brida No.	Fuerza aplicada a mano	Fuerza de bloqueo	Fuerza de bloqueo con golpes de mazo	Carrera de aproximación	Carrera de bloqueo
CP1500	36 daN	600 daN	1500 daN	5.2mm	2.2mm
CP2000	38 daN	650 daN	2000 daN	7.0mm	3.0mm
CP3000	43 daN	650 daN	3000 daN	11.0mm	4.0mm

### BRIDAS DE LEVA DE PRESIÓN

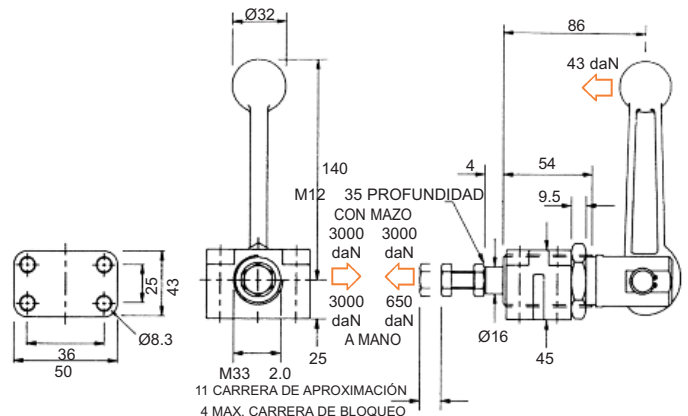
MODELOS **CP3000** Cod. 74001603000



**Fuerza de bloqueo:**  
3000 daN (accionado con mazo),  
650 daN (a mano).

**Peso:**  
1.50 Kg

**Se suministra completa con:**  
MB0840 Set tornillo & tuercas.  
CMB33 Base para montaje & tuercas.



## BRIDAS DE LEVA DE LÍNEA PESADA

### BRIDAS DE LEVA DE PRESIÓN

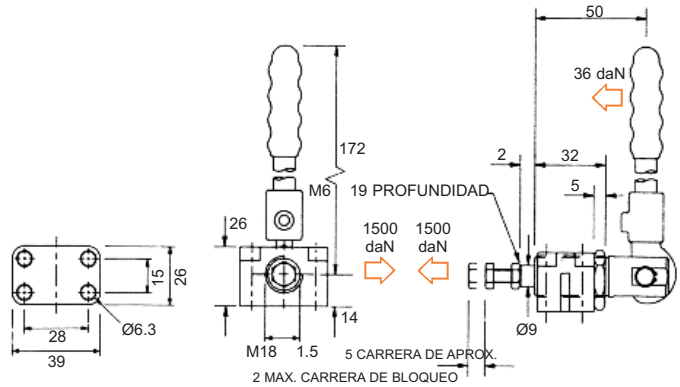
MODELOS CP1500L Cod. 74001611500



**Fuerza de bloqueo:**  
1500 daN

**Peso:**  
0.35 Kg

**Se suministra completa con:**  
MB0840 Set tornillo & tuercas.  
CMB18 Base para montaje & tuercas.



### BRIDAS DE LEVA DE PRESIÓN

MODELOS CP2000L Cod. 74001612000

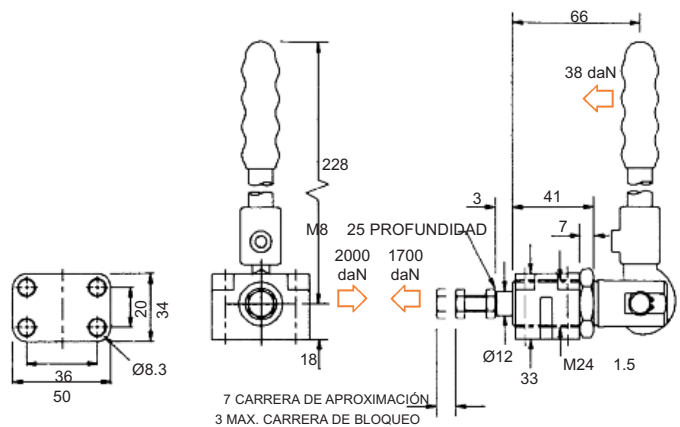


**Fuerza de bloqueo:**  
1700 daN

**Peso:**  
0.75 Kg

**Se suministra completa con:**  
MB0840 Set tornillo & tuercas.  
CMB24 Base para montaje & tuercas.

**Fuerza de retención nominal:**  
2000 daN



#### INFORMACIÓN TÉCNICA

Brida N°	Fuerza aplicada a mano	Fuerza de Bloqueo	Fuerza de bloqueo con golpes de mazo	Carrera de Aproximación	Carrera de Bloqueo
CP1500L	36 daN	1500 daN	N/A	5.2mm	2.2mm
CP2000L	38 daN	1700 daN	N/A	7.0mm	3.0mm
CP3000L	43 daN	2000 daN	N/A	11.0mm	4.0mm

### BRIDAS DE LEVA DE PRESIÓN

MODELOS CP3000L Cod. 74001613000

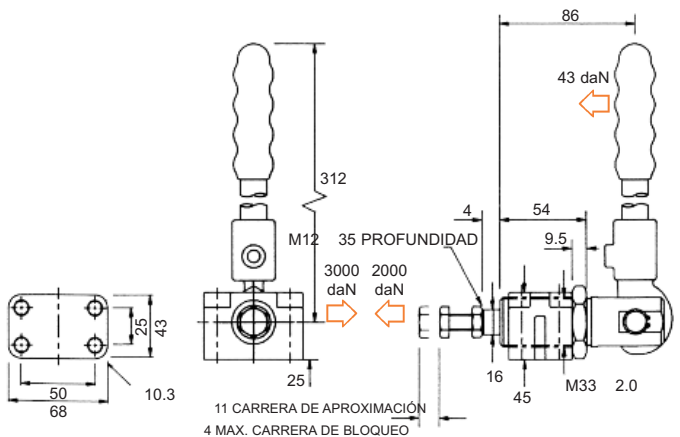


**Fuerza de bloqueo:**  
2000 daN

**Peso:**  
2.00 Kg

**Se suministra completa con:**  
MB1250 Set tornillo & tuercas.  
CMB33 Base para montaje & tuercas.

**Fuerza de retención nominal:**  
3000 daN



BRIDAS DE LEVA DE LINEA PESADA