

**ARTÍCULOS ADICIONALES PARA  
BRIDAJE HORIZONTAL**

## PRODUCTOS ADICIONALES BRIDAJE HORIZONTAL

MODELO **H100/1B**

Cod. 74000210201



**Brazo:**  
Posición del tornillo ajustable a lo largo del brazo.

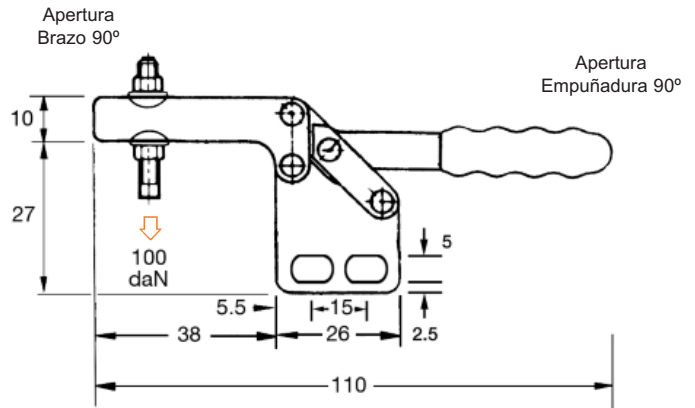
**Base:**  
Vertical.

**Fuerza de retención nominal:**  
100 daN

**Peso:**  
0.085 Kg

**Se suministra completa con:**  
tornillo estándar, tuercas y arandelas.

Ver "Accesorios" para otros productos.



MODELO **H100/1C**

Cod. 74000210601



**Brazo:**  
Tornillo en posición fija.

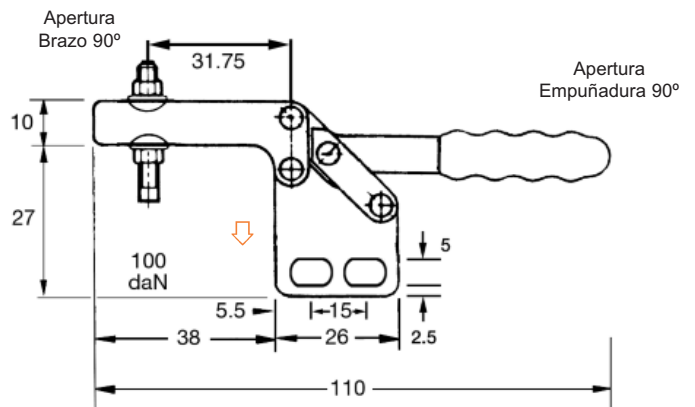
**Base:**  
Vertical.

**Fuerza de retención nominal:**  
100 daN

**Peso:**  
0.085 Kg

**Se suministra completa con:**  
tornillo estándar, tuercas y arandelas.

Ver "Accesorios" para otros productos.



MODELO **H100/2B**

Cod. 74000210101



**Brazo:**  
Posición del tornillo ajustable a lo largo del brazo.

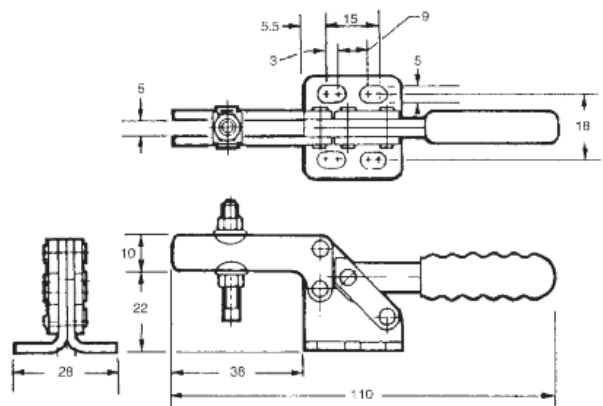
**Base:**  
Horizontal.

**Fuerza de retención nominal:**  
100 daN

**Peso:**  
0.085 kg

**Se suministra completa con:**  
tornillo estándar, tuercas y arandelas.

Ver "Accesorios" para otros productos.



## PRODUCTOS ADICIONALES BRIDAJE HORIZONTAL

MODELO **H100/2C**

Cod. 74000210501



**Brazo:**  
Tornillo en posición fija.

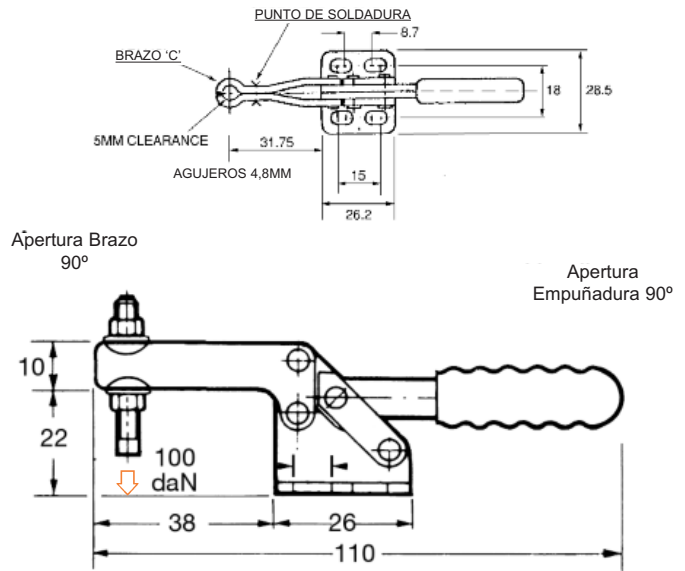
**Base:**  
Horizontal.

**Fuerza de retención nominal:**  
100 daN

**Peso:**  
0.085 Kg

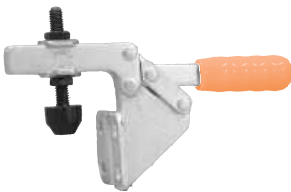
**Se suministra completa con:**  
tornillo estándar, tuercas y arandelas.

Ver "Accesorios" para otros productos.



MODELO **H100/3B**

Cod. 74000210701



**Brazo:**  
Posición del tornillo ajustable a lo largo del brazo.

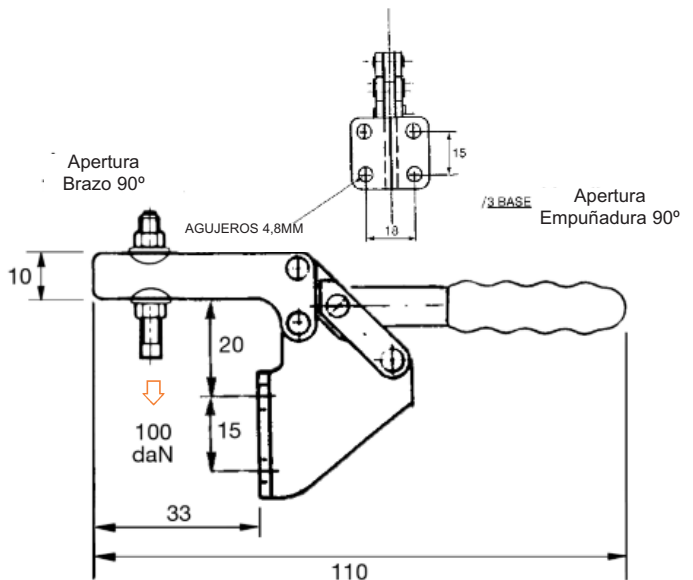
**Base:**  
Montaje frontal.

**Fuerza de retención nominal:**  
100 daN

**Peso:**  
0.085 Kg

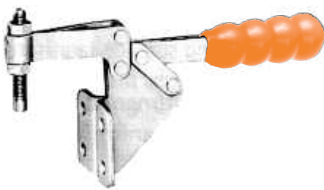
**Se suministra completa con:**  
tornillo estándar, tuercas y arandelas.

Ver "Accesorios" para otros productos.



MODELO **H100/3C**

Cod. 74000210801



**Brazo:**  
Tornillo en posición fija.

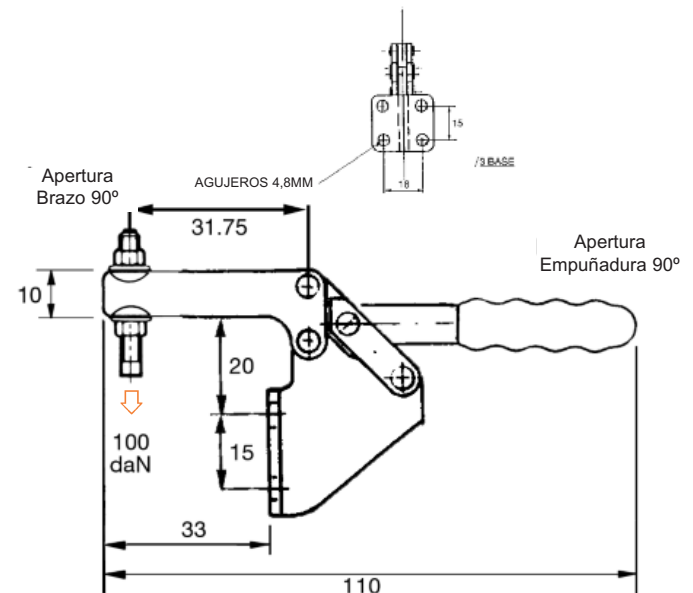
**Base:**  
Montaje frontal.

**Fuerza de retención nominal:**  
100 daN

**Peso:**  
0.085 Kg

**Se suministra completa con:**  
tornillo estándar, tuercas y arandelas.

Ver "Accesorios" para otros productos.



## PRODUCTOS ADICIONALES BRIDAJE HORIZONTAL

MODELO **H200/1B**

Cod. 74000220201



**Brazo:**  
Posición del tornillo ajustable a lo largo del brazo.

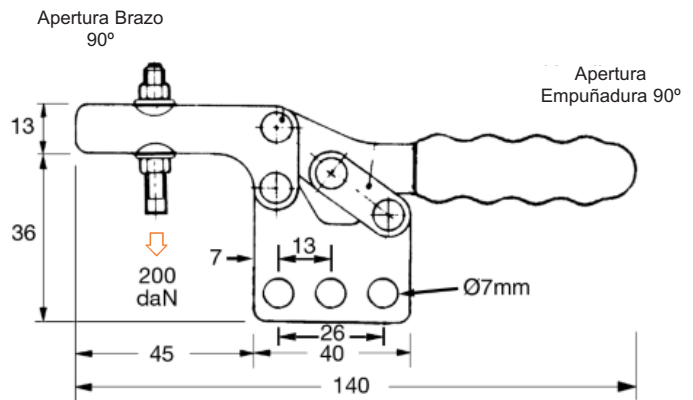
**Base:**  
Vertical.

**Fuerza de retención nominal:**  
200 daN

**Peso:**  
0.17 Kg

**Se suministra completa con:**  
tornillo estándar, tuercas y arandelas.

Ver "Accesorios" para otros productos.



MODELO **H200/2B**

Cod. 74000220101



**Brazo:**  
Posición del tornillo ajustable a lo largo del brazo.

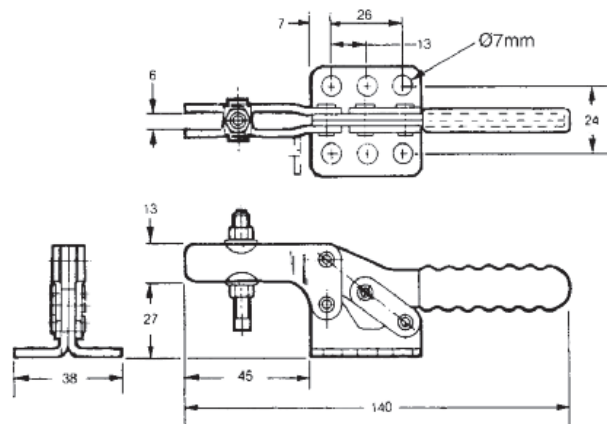
**Base:**  
Horizontal.

**Fuerza de retención nominal:**  
200 daN

**Peso:**  
0.17 Kg

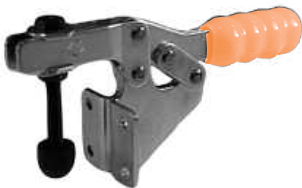
**Se suministra completa con:**  
tornillo estándar, tuercas y arandelas.

Ver "Accesorios" para otros productos.



MODELO **H200/3B**

Cod. 74000220701



**Brazo:**  
Posición del tornillo ajustable a lo largo del brazo.

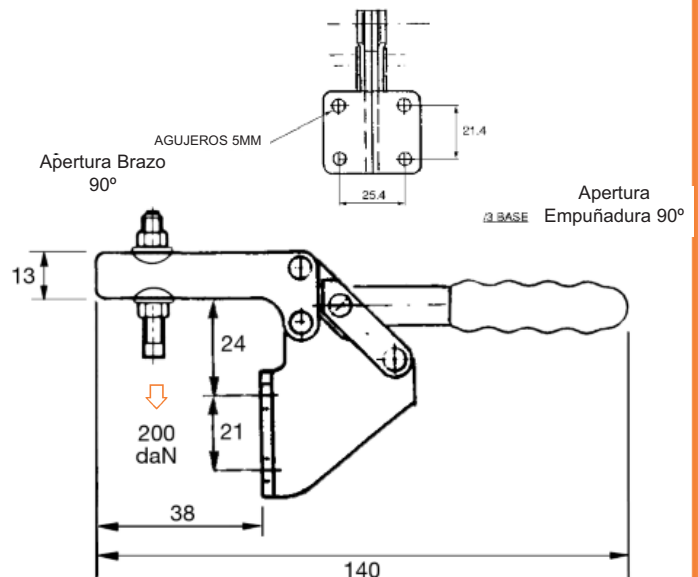
**Base:**  
Montaje frontal.

**Fuerza de retención nominal:**  
200 daN

**Peso:**  
0.17 Kg

**Se suministra completa con:**  
tornillo estándar, tuercas y arandelas.

Ver "Accesorios" para otros productos.



## PRODUCTOS ADICIONALES BRIDAJE HORIZONTAL

MODELO **H300/1B**

Cod. 74000230201



**Brazo:**  
Posición del tornillo ajustable a lo largo del brazo.

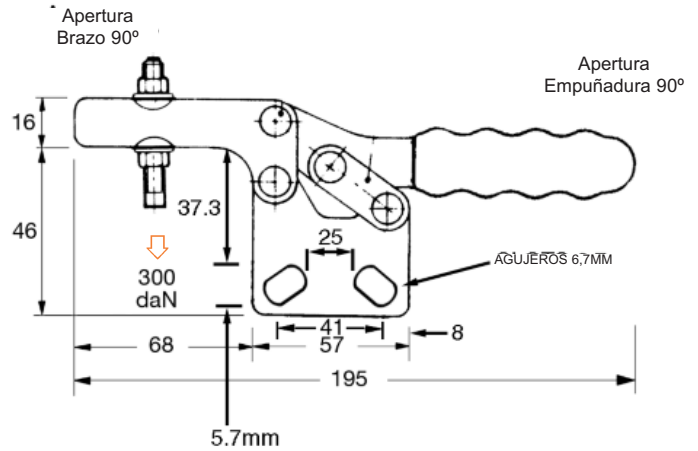
**Base:**  
Vertical.

**Fuerza de retención nominal:**  
300 daN

**Peso:**  
0.34 Kg

**Se suministra completa con:**  
tornillo estándar, tuercas y arandelas.

Ver "Accesorios" para otros productos.



MODELO **H300/2B**

Cod. 74000230101



**Brazo:**  
Posición del tornillo ajustable a lo largo del brazo.

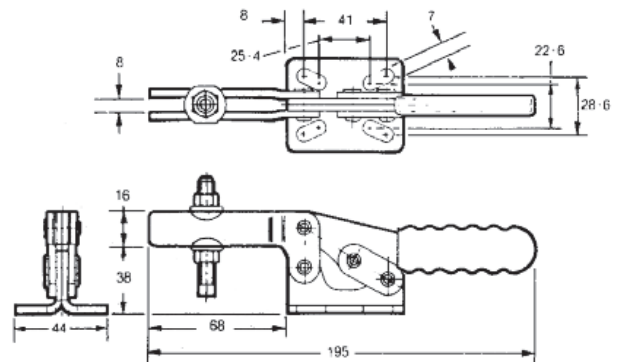
**Base:**  
Horizontal.

**Fuerza de retención nominal:**  
300 daN

**Peso:**  
0.34 Kg

**Se suministra completa con:**  
tornillo estándar, tuercas y arandelas.

Ver "Accesorios" para otros productos.



MODELO **H300/3B**

Cod. 74000230701



**Brazo:**  
Posición del tornillo ajustable a lo largo del brazo.

**Base:**  
Montaje frontal.

**Fuerza de retención nominal:**  
300 daN

**Peso:**  
0.34 Kg

**Se suministra completa con:**  
tornillo estándar, tuercas y arandelas.

Ver "Accesorios" para otros productos.

