



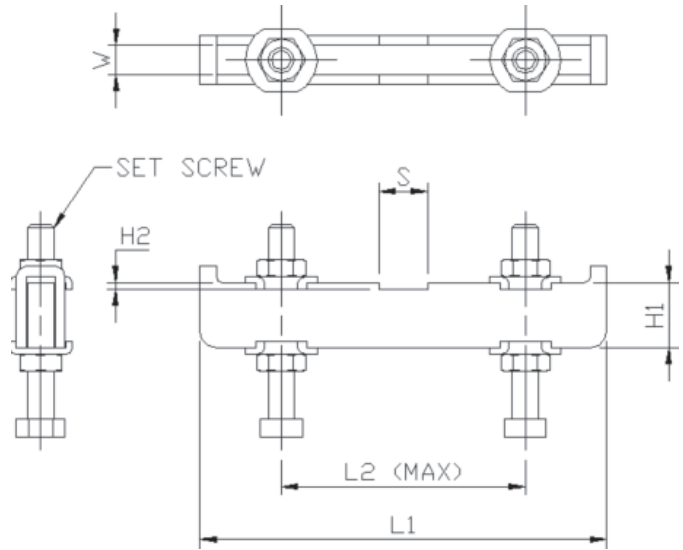
## ACCESORIOS PARA BRIDAS

## ACCESORIOS PARA BRIDAS

### ACCESORIO BRAZO EN 'T' MODELOS T250, T350, T450



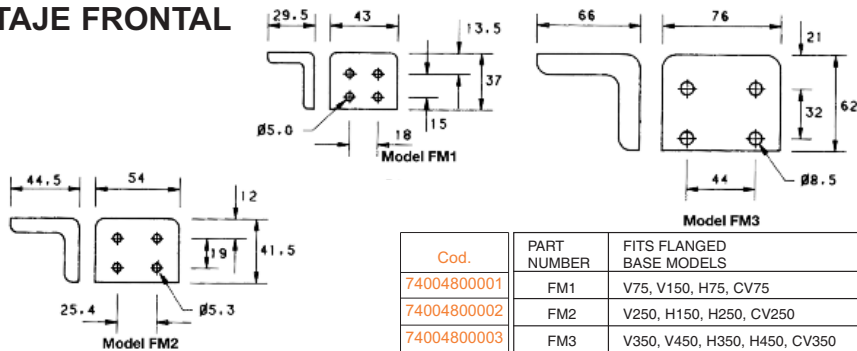
Pueden utilizarse conjuntamente con el brazo en 'T': los tornillos con punta de neopreno, protectores de neopreno o cabezas de neopreno – véase abajo.



Cod.	MODELO	PARA USAR CON	SET TORNILLO INCLUIDO EN BRAZO	L1	L2	H1	H2	S	W
74005102500	T250	H250, V250, V300	MB0860	125	95	20	2	15	9
74005103500	T350	H350, V350	MB1085	145	110	24	2	19.5	11
74005104500	T450	H450, V450, H700	MB12100	200	160	25	2	23.3	13

### ÁNGULOS PARA MONTAJE FRONTAL

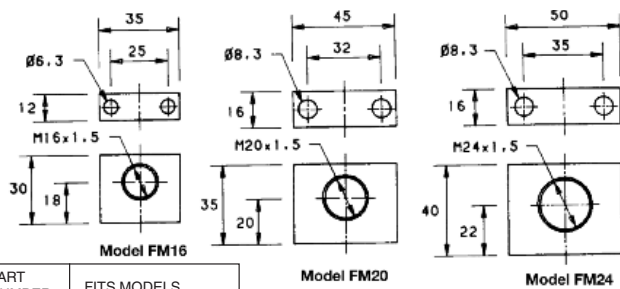
—BRIDAS VERTICALES Y HORIZONTALES



Cod.	PART NUMBER	FITS FLANGED BASE MODELS
74004800001	FM1	V75, V150, H75, CV75
74004800002	FM2	V250, H150, H250, CV250
74004800003	FM3	V350, V450, H350, H450, CV350

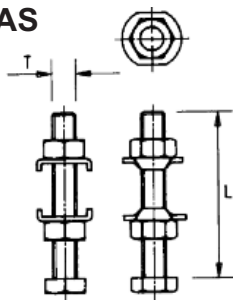
### ÁNGULOS PARA MONTAJE

—MONTAJE EN AGUJERO DE BRIDAS PRESIÓN-TRACCIÓN



Cod.	PART NUMBER	FITS MODELS
74004800116	FM16	P100, P350
74004800120	FM20	P200, P250, P550
74004800124	FM24	P400, P450, P750

### SET TORNILLO & TUERCAS



Cod.	PART NUMBER	THD T	L	FITS MODELS
74004404020	MB0420	M4	20	P50
74004405020	MB0520	M5	20	H50
74004405035	MB0535	M5	35	V75, H75, V100, CV75, V75X
74004406025	MB0625	M6	25	P100, P250, P350
74004406050	MB0650	M6	50	V150, V200, H150, V150X
74004408040	MB0840	M8	40	P200, P550, P600, P600L, P600X
74004408060	MB0860	M8	60	V250, V300, CV250, H250, V250X
74004410050	MB1050	M10	50	P400, P450, P750, P1200, P1200L, P1200X
74004410080	MB1080	M10	80	V350, H350, CV350
74004412050	MB1250	M12	50	P2500, P2500L, P2500X
74004412100	MB12100	M12	100	V450, V450X, H450, H700, VA700, VA1200
74004416080	MB1680	M16	80	P5000, P5000L
74004416150	MB16150	M16	150	V550, VA2400

## ACCESORIOS PARA BRIDAS

### TORNILLO SIN CABEZA



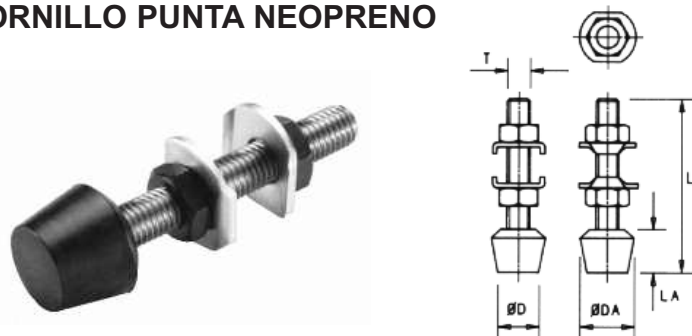
Cod.	REF. PRODUCTO	TH'D T	L	PARA BRIDAS TIPO
74004305025	M0525	M5	25	H50
74004305035	M0535	M5	35	V75, H75, V100, CV75, V75X
74004306050	M0650	M6	50	V150, V200, H150, P250, P350
74004308065	M0865	M8	65	V250, V300, CV250, P300, P550 P600, P600L, P600X, P200,
74004310085	M1085	M10	85	V350, CV350, H350, P400, P450, P750, P1200, P1200L, P1200X
74004312100	M12100	M12	100	V450, VA700, VA1200, H450, H700, V450X
74004316150	M16150	M16	150	V550, VA2400

### TORNILLO PIVOTANTE



Cod.	REF. PRODUCTO	TH'D T	L	ØD	HA	PARA BRIDAS TIPO
74004505035	MS0535	M5	35	12	10	V75, H75, V100, CV75, V75X
74004506050	MS0650	M6	50	12	10	V150, V200, H150, P250, P350
74004508065	MS0865	M8	65	20	13	V250, V300, CV250, P300, P550, P600, P600L, P600X, P200
74004510085	MS1085	M10	85	20	15	V350, CV350, H350, P400, P450, P750, P1200, P1200L, P1200X
74004512100	MS12100	M12	100	25	20	V450, VA700, VA1200, H45C, H700, V450X
74004516150	MS16150	M16	150	45	30	V550, VA2400

### TORNILLO PUNTA NEOPRENO



Cod.	REF. PRODUCTO	TH'D T	L	LA	ØD	ØDA	PARA BRIDA MODELO
74004604032	NTS0432	M4	32	9	8	11	P50
74004605038	NTS0538	M5	38	10	10	13	H50, V75, H75, V100, CV75, V75X
74004606045	NTS0645	M6	45	13	12	16	V150, V200, H150, P100, P250, P350
74004608065	NTS0865	M8	63	16	16	21	V250, V300, CV250, P200, P300, P550, P600, P600L, P600X
74004610085	NTS1085	M10	86	20	22	27	V350, CV350, H350, P400, P450, P750, P1200, P1200L, P1200X
74004612100	NTS12100	M12	100	24	24	30	V450, VA700, VA1200, H450, H700, V450X

### PROTECTORES DE NEOPRENO



Cod.	REF. PRODUCTO	H	HA	ØD	ØDA	MODELOS
74004690004	NC/04	8	4	7	11	MB0420
74004690005	NC/05	10	4	8	13	MB0525, MB0535
74004690006	NC/06	12	4	11	15	MB0650
74004690008	NC/08	15	6	13	19	MB0860
74004690010	NC/10	18	7	16	23	MB1080
74004690012	NC/12	20	7	19	26	MB1250, MB12100

### CABEZAS DE NEOPRENO

— PARA AJUSTAR EN LOS TORNILLOS SIN CABEZA

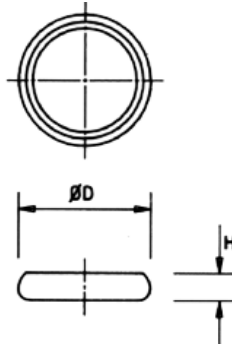


Cod.	REF. PRODUCTO	TH'D T	H	HA	ØD	ØDA	Ø	PARA TORNILLO
74004691005	NP/05	-	10	1	-	12	-	M0525, M0535
74004691006	NP/06	M6	14	4	11	15	11	M0650
74004691008	NP/08	M8	18	6	13	19	15	M0865
74004691010	NP/10	M10	21	7	16	23	17	M1085
74004691012	NP/12	M12	23	7	19	26	21	M12100

## ACCESORIOS PARA BRIDAS

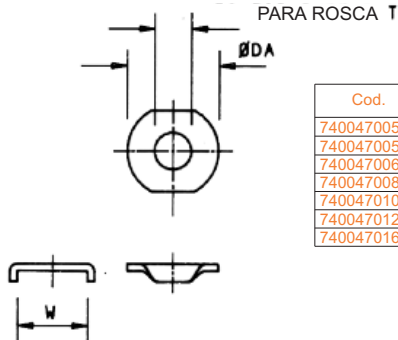
### PROTECTORES DE PLÁSTICO

PARA AJUSTAR EN LOS TORNILLOS PIVOTANTES



Cod.	PART NUMBER	ØD	H	FITS SPINDLE
74004692005	NPS/05/06	16	6	MS0535, MS0650
74004692008	NPS/08/10	24	10	MS0865, MS1085
74004692012	NPS/12	30	10	MS12100

### ARANDELAS

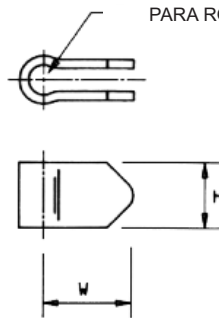


PARA ROSCA T

Cod.	PART NUMBER	TH'D T	W	ØDA	FITS CLAMP MODELS WITH TYPE B ARM
74004700509	FW05/09	M5	9	13	H50
74004700510	FW05/10	M5	10	15	H75, V75, V75X, V100
74004700612	FW06/12	M6	12	18	H150, V150, V150X, V200
74004700815	FW08/15	M8	15	22	H250, V250, V250X, V300
74004701020	FW10/20	M10	20	26	H350, V350
74004701223	FW12/23	M12	23	32	H450, V450, V450X, H700
74004701627	FW16/27	M16	27	35	V550

### SOPORTE DE TORNILLO

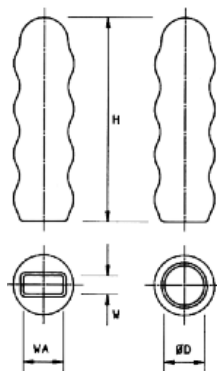
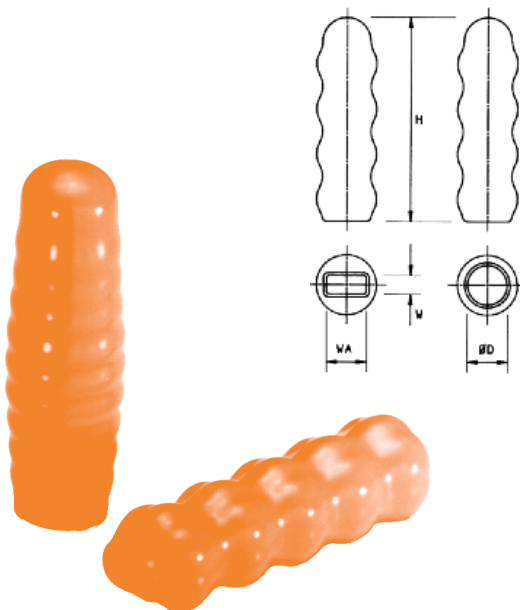
— PARA AJUSTAR LOS TORNILLOS O SET DE TORNILLO



PARA ROSCA T

Cod.	PART NUMBER	TH'D T	H	W	FITS CLAMP MODELS WITH TYPE A ARM
74004900008	R/08	M8	17.5	24	V250, H250, V300
74004900010	R/10	M10	22	30	V350, H350
74004900012	R/12	M12	26	32	V450, H450
74004900016	R/16	M16	32	35	V550

### EMPUÑADURAS DE PLÁSTICO



Cod.	PART NUMBER	H	TO FIT HANDLE DIM'S			FITS CLAMP MODEL
			W	WA	Ø D	
74005500001	GR/01	45	4	8		H75, V75, CV75, V100, H100
74005500002	GR/02	60	5	10		H150
74005500003	GR/03	53	6	10		V150, LH200
74005500004	GR/04	55	5	13		H200
74005500005	GR/05	58	4	13		V200, P100
74005500006	GR/06	85	6	15		V250, H250, CV250, V300, LH400, P200, P350
74005500007	GR/07	65	6	16		H300
74005500008	GR/08	60	5	13		P250
74005500009	GR/09	105	8	17		V350, CV350, H350, P400, P450, P550, TC79
74005500010	GR/10	95	10	22		V450, H450, LH700
74005500011	GR/11	120	10	25		V550
74005500012	GR/12	105	8	19		H700
74005500013	GR/13	115	8	22		P750
74005501001	BR/1	70			9.5	P600L
74005501002	BR/2	75			12.7	P1200L
74005501003	BR/3	100			16	P2500L
74005700007	B7	90			19	VA700, P5000L
74005700012	B12	100			22	VA1200
74005600024	B24	100			25	VA2400