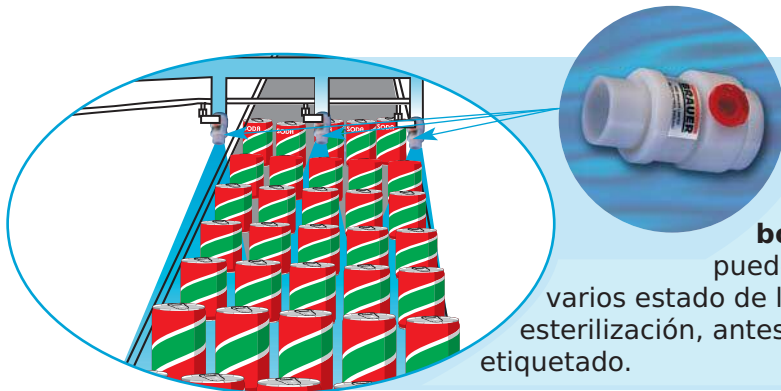


AIRMOVERS AJUSTABLES DE ACETAL

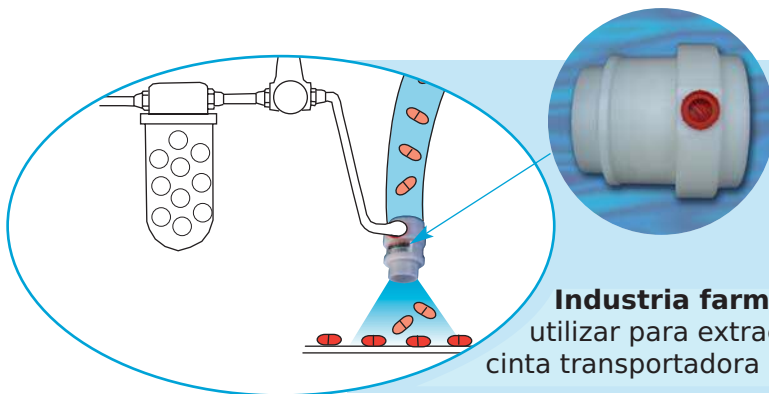
Al igual que con la gama de acero inoxidable, estos airmovers en acetal están disponibles en la versión ajustable. Son adecuados en ambientes duros en los que la corrosión puede ser un problema y son impermeables a una amplia gama de agentes químicos. Ya que son extremadamente ligeros, estos airmovers pueden, en algunas situaciones, ser más adecuados que los de acero inoxidable que son más pesados.

Disponibles anillas de montaje opcionales y bases magnéticas. Se pueden fabricar otros tipos en nylon.

TÍPICAS APLICACIONES - AIRMOVERS

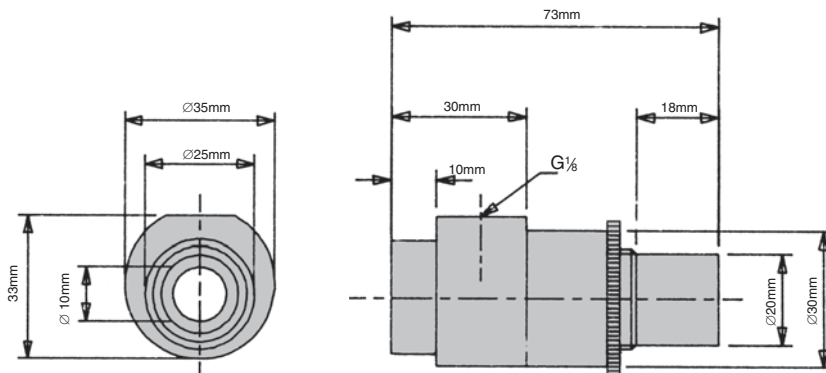


Secado de latas de comida o botellas: El airmover AA40A de acetal puede secar cualquier tipo de producto en varios estado de la producción, por ejemplo, después de la esterilización, antes del marcado por impresión de tinta o etiquetado.

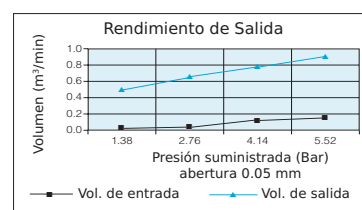


Industria farmacéutica: El airmover AA75A se puede utilizar para extraer cápsulas vacías cuando pasan por una cinta transportadora

AIRMOVER AJUSTABLE DE ACETAL AA10A



Bar	Vol. Entrada m ³ /min	Vol. Salida m ³ /min
1.38	0.048	0.490
2.76	0.065	0.660
4.14	0.125	0.733
5.52	0.164	0.886

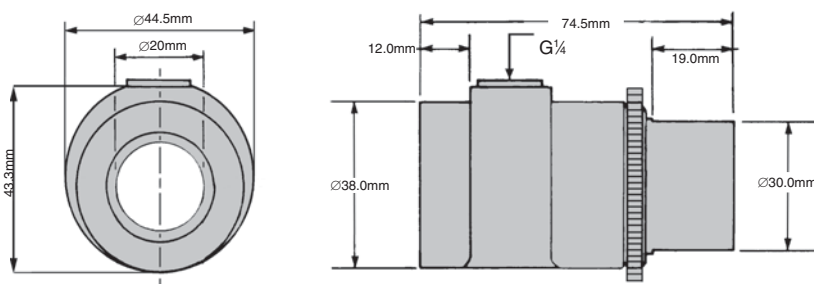


Material: Acetal copolímero
Peso: 0.05kg
Abertura estándar: Ajustable
dB(A) a: 5.5 bar es 72
Diafragma: No pertinente
Rosca de entrada estándar: G¹/₈
Opciones: 1/8" NPT
 1/8" NPTF
 Especificar en el pedido

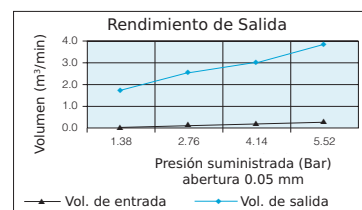
CARACTERISTICAS DE FUNCIONAMIENTO

METRICO	Presión de retroceso (mm hidrómetro) y guía de longitud de conducto equivalente										
	Hidrómetro 125mm			Hidrómetro 250mm		Hidrómetro 375mm		Hidrómetro 500mm		Hidrómetro 625mm	
Suministro de presión kg/cm ²	V _i m ³ /min	V _c m ³ /min	Long. conducto equivalente m	V _o m ³ /min	Long. conducto equivalente m	V _o m ³ /min	Long. conducto equivalente m	V _o m ³ /min	Long. conducto equivalente m	V _o m ³ /min	Long. conducto equivalente m
2	.060	.26	7	.13	50	.20	37	.33	15	.13	-
3	.070	.47	2	.31	9	.36	10	.51	6	.37	14
4	.115	.64	1	.51	3	.54	4	.64	4	.58	6
5	.150	.76	1	.65	2	.72	3				
6	.180	.87	0.5	.78	2						

AIRMOVER AJUSTABLE DE ACETAL AA20A



Bar	Vol. Entrada m ³ /min	Vol. Salida m ³ /min
1.38	0.105	1.614
2.76	0.164	2.492
4.14	0.224	3.030
5.52	0.286	3.681

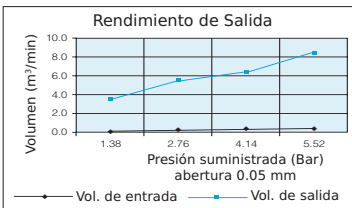
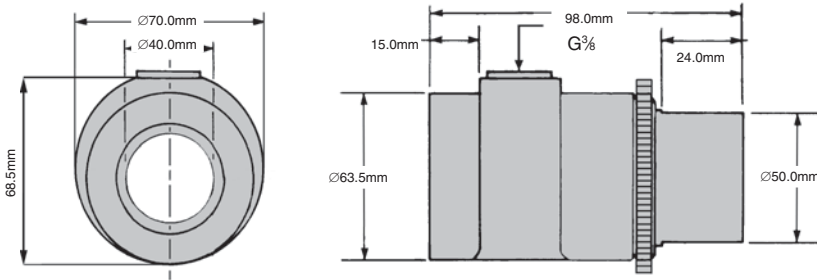


Material: Acetal copolímero
Peso: 0.08kg
Abertura estándar: Ajustable
dB(A) a: 5.5 bar es 78
Diafragma: No pertinente
Rosca de entrada estándar: G¹/₄
Opciones: 1/4" NPT
 1/4" NPTF
 Especificar en el pedido

CARACTERISTICAS DE FUNCIONAMIENTO

METRICO	Presión de retroceso (mm hidrómetro) y guía de longitud de conducto equivalente										
	Hidrómetro 125mm			Hidrómetro 250mm		Hidrómetro 375mm		Hidrómetro 500mm		Hidrómetro 625mm	
Suministro de presión kg/cm ²	V _i m ³ /min	V _c m ³ /min	Long. conducto equivalente m	V _o m ³ /min	Long. conducto equivalente m	V _o m ³ /min	Long. conducto equivalente m	V _o m ³ /min	Long. conducto equivalente m	V _o m ³ /min	Long. conducto equivalente m
2	.125	.91	2.0	.59	9	.42	27	.62	18	.74	16
3	.170	1.42	0.8	1.03	3	.85	7	1.05	6	1.22	6
4	.210	1.90	0.4	1.46	2	1.25	3	1.51	3	1.78	3
5	.265	2.55	0.3	1.98	1	1.70	2	2.04	2		
6	.295	3.45	0.2	2.75	0.5	2.18	1				

AIRMOVER AJUSTABLE DE ACETAL AA40A



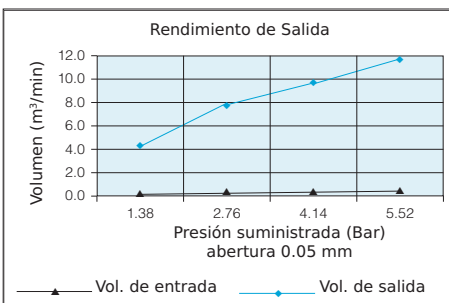
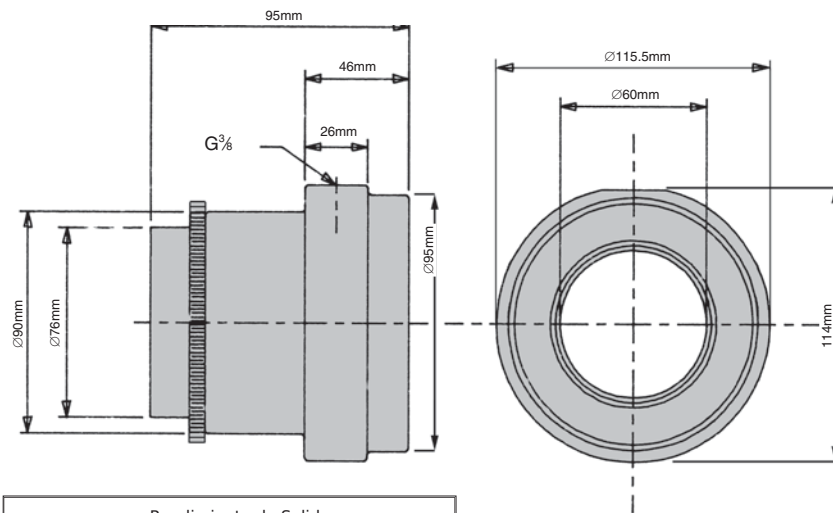
Bar	Vol. Entrada m³/min	Vol. Salida m³/min
1.38	0.207	3.256
2.76	0.323	5.182
4.14	0.439	6.513
5.52	0.555	8.297

CARACTERÍSTICAS DE FUNCIONAMIENTO

		Presión de retroceso (mm hidrómetro) y guía de longitud de conducto equivalente										
		Hidrómetro 125mm		Hidrómetro 250mm		Hidrómetro 375mm		Hidrómetro 500mm		Hidrómetro 625mm		
METRICO	Suministro de presión kg/cm²	Vl m³/min	Vc m³/min	Long. conducto equivalente m	Vo m³/min	Long. conducto equivalente m	Vo m³/min	Long. conducto equivalente m	Vo m³/min	Long. conducto equivalente m	Vo m³/min	Long. conducto equivalente m
2	.26	1.22	10	1.00	29							
3	.36	1.97	4	1.44	14	1.16	34					
4	.42	2.88	2	2.20	6	1.75	15	1.00	58			
5	.50	4.14	1	3.08	3	2.49	7	1.80	16	1.33	43	
6	.58	5.41	0.6	4.25	2	3.20	5	2.63	9	2.20	15	

Material: Acetal copolímero
Peso: 0.20kg
Abertura estándar: Ajustable dB(A) a: 5.5 bar es 80
Diafragma: No pertinente
Rosca de entrada estándar: G $\frac{3}{8}$
Opciones: $\frac{3}{8}$ " NPT
 $\frac{3}{8}$ " NPTF
 Especificar en el pedido

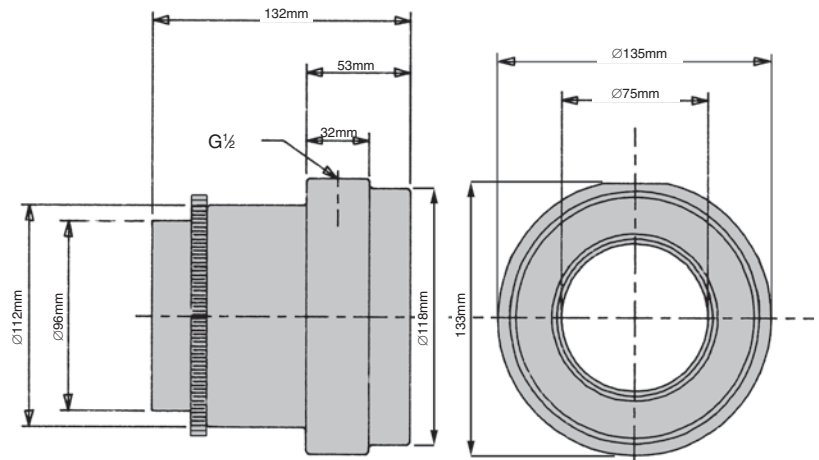
AIRMOVER AJUSTABLE DE ACETAL AA60A



Bar	Vol. Entrada m³/min	Vol. Salida m³/min
1.38	0.280	4.191
2.76	0.476	7.561
4.14	0.654	9.231
5.52	0.841	11.327

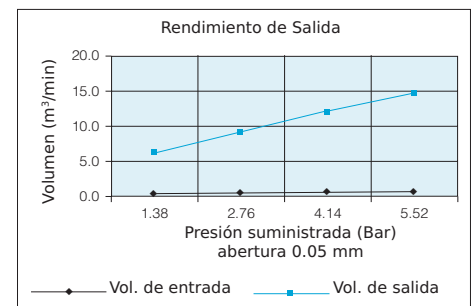
Material: Acetal copolímero
Peso: 0.73kg
Abertura estándar: Ajustable dB(A) a: 5.5 bar es 80
Diafragma: No pertinente
Rosca de entrada estándar: G $\frac{3}{8}$
Opciones: $\frac{3}{8}$ " NPT
 $\frac{3}{8}$ " NPTF
 Especificar en el pedido

AIRMOVER AJUSTABLE DE ACETAL AA75A



Material: Acetal copolímero
Peso: 0.82kg
Abertura estándar: Ajustable
dB(A) a: 5.5 bar es 81
Diafragma: No pertinente
Rosca de entrada estándar: G $\frac{1}{2}$
Opciones: $\frac{1}{2}$ " NPT
 $\frac{1}{2}$ " NPTF
 Especificar en el pedido

Bar	Vol. Entrada m ³ /min	Vol. Salida m ³ /min
1.38	0.425	6.230
2.76	0.651	9.203
4.14	0.906	12.035
5.52	1.133	14.866



ANILLAS DE SOPORTE PARA AIRMOVERS AJUSTABLES Y PISTOLAS DE AIRE FRÍO.

ANILLAS DE SOPORTE OPCIONALES

REFERENCIA	Ø AGUJEROS MONTAJE (mm)	Ø AGUJERO CENTRAL
MR 10 SS	6.5	54
MR 20 SS	6.5	65
MR 35 SS	8.5	90
MR 40 SS	8.5	94
MR 60 SS	8.5	135
MR 75 SS	8.5	155
MR 125 SS	10.5	225
MR CG4 SS	6.5	65

