


AIRMOVERS DE ABERTURA AJUSTABLE

En algunas aplicaciones, el ingeniero ha de poder variar el volumen del aire de salida para maximizar la eficiencia del caudal de aire. La gama de airmovers ajustables lo permite ya que incorporan aberturas que no son fijas, por el contrario la abertura se puede variar aflojando la anilla moleteada y ajustando el eje correspondiente. El resultado es que se puede minimizar el consumo de aire y los volúmenes varían desde un ligero soplo hasta una gran ráfaga de aire. Cuando se obtiene el caudal de aire deseado, se puede bloquear la anilla moleteada en esa posición. En la mayoría de los casos, el abertura ideal estará entre 0.05mm y 0.10mm (.002" a .004").


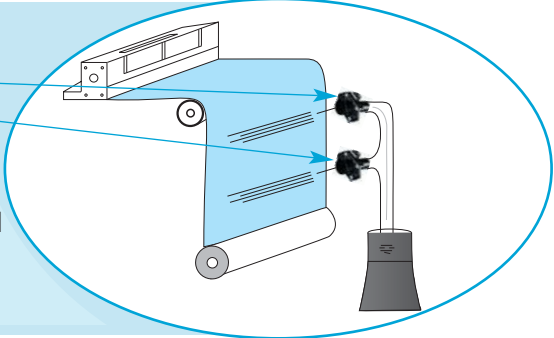
La gama estándar de airmovers ajustables están hechos de aluminio. Disponibles versiones en acero inoxidable cuando la aplicación lo requiere.

Disponibles anillas de montaje opcionales y bases magnéticas.

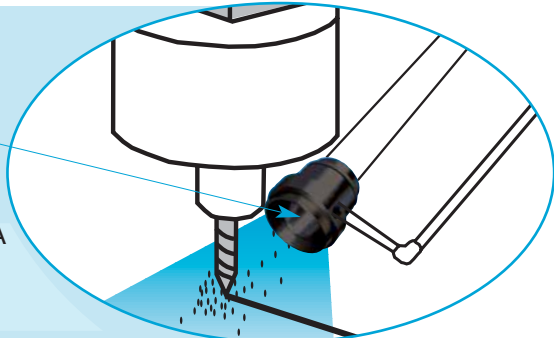
TIPICAS APLICACIONES - AIRMOVERS ABERTURA AJUSTABLE



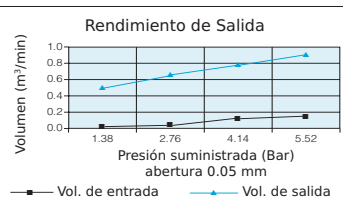
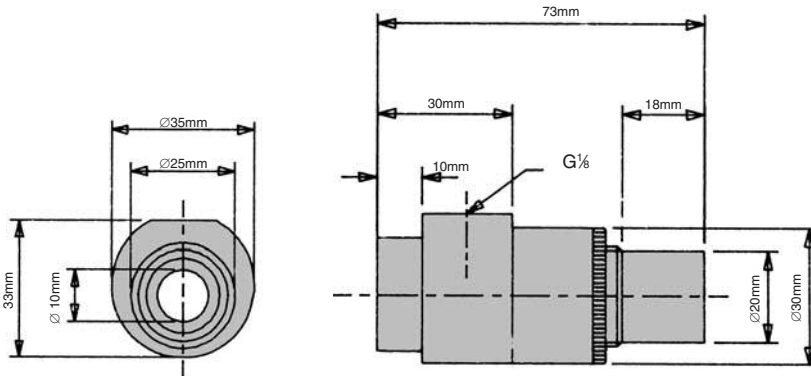
Eliminación de residuos en los textiles: El modelo AM10A se puede utilizar para un buen ajuste del caudal de aire haciendo innecesarios aspiradores caros y motores eléctricos para la eliminación de recortes. Los airmovers tienen la capacidad de eliminar los problemas de sobrecalentamiento inherentes en los motores eléctricos.



Carpintería - Eliminación de serrín: El airmover AM60A elimina el problema del serrín aumentando el sistema de aspirado.



AIRMOVER AJUSTABLE AM10A



| Bar | Vol. Entrada m³/min | Vol. Salida m³/min |
|------|---------------------|--------------------|
| 1.38 | 0.048 | 0.490 |
| 2.76 | 0.065 | 0.660 |
| 4.14 | 0.125 | 0.733 |
| 5.52 | 0.164 | 0.886 |

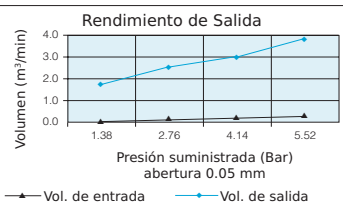
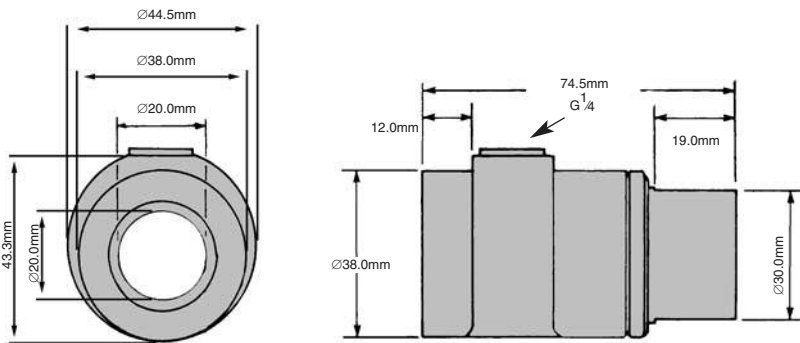
CARACTERÍSTICAS DE FUNCIONAMIENTO

| METRICO | Presión de retroceso (mm hidrómetro) y guía de longitud de conducto equivalente | | | | | | | | | | |
|------------------------------|---|-----------|------------------------------|-----------|------------------------------|-----------|------------------------------|-----------|------------------------------|-----------|------------------------------|
| | Hidrómetro 125mm | | Hidrómetro 250mm | | Hidrómetro 375mm | | Hidrómetro 500mm | | Hidrómetro 625mm | | |
| Suministro de presión kg/cm² | Vl m³/min | Vc m³/min | Long. conducto equivalente m | Vo m³/min | Long. conducto equivalente m | Vo m³/min | Long. conducto equivalente m | Vo m³/min | Long. conducto equivalente m | Vo m³/min | Long. conducto equivalente m |
| 2 | .060 | .26 | 7 | .13 | 50 | .20 | 37 | .33 | 15 | .13 | - |
| 3 | .070 | .47 | 2 | .31 | 9 | .36 | 10 | .51 | 6 | .37 | 14 |
| 4 | .115 | .64 | 1 | .51 | 3 | .54 | 4 | .64 | 4 | .58 | 6 |
| 5 | .150 | .76 | 1 | .65 | 2 | .72 | 3 | | | | |
| 6 | .180 | .87 | 0.5 | .78 | 2 | | | | | | |



Material: Aleación de aluminio
Peso: 0.09kg
Abertura estándar: Ajustable dB(A) a: 5.5 bar es 73
Diafragma: No pertinente
Rosca de entrada estándar: G $\frac{1}{8}$
Opciones: $\frac{1}{8}$ " NPT
 $\frac{1}{8}$ " NPTF
 Especificar en el pedido

AIRMOVER AJUSTABLE AM20A



| Bar | Vol. Entrada m³/min | Vol. Salida m³/min |
|------|---------------------|--------------------|
| 1.38 | 0.105 | 1.614 |
| 2.76 | 0.164 | 2.492 |
| 4.14 | 0.224 | 3.030 |
| 5.52 | 0.286 | 3.681 |

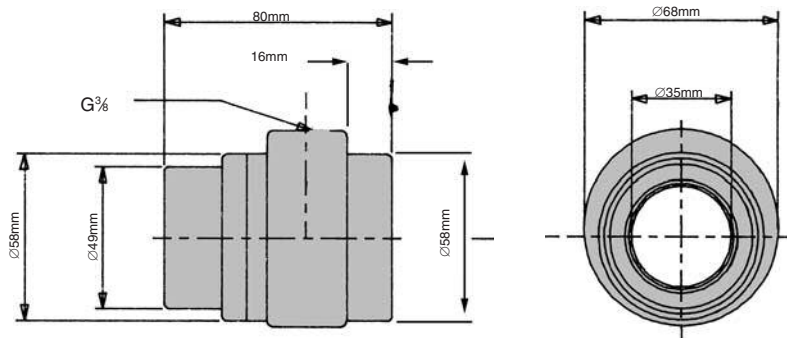
CARACTERÍSTICAS DE FUNCIONAMIENTO

| METRICO | Presión de retroceso (mm hidrómetro) y guía de longitud de conducto equivalente | | | | | | | | | | |
|------------------------------|---|-----------|------------------------------|-----------|------------------------------|-----------|------------------------------|-----------|------------------------------|-----------|------------------------------|
| | Hidrómetro 125mm | | Hidrómetro 250mm | | Hidrómetro 375mm | | Hidrómetro 500mm | | Hidrómetro 625mm | | |
| Suministro de presión kg/cm² | Vl m³/min | Vc m³/min | Long. conducto equivalente m | Vo m³/min | Long. conducto equivalente m | Vo m³/min | Long. conducto equivalente m | Vo m³/min | Long. conducto equivalente m | Vo m³/min | Long. conducto equivalente m |
| 2 | .125 | .91 | 2.0 | .59 | 9 | .42 | 27 | .62 | 18 | .74 | 16 |
| 3 | .170 | 1.42 | 0.8 | 1.03 | 3 | .85 | 7 | 1.05 | 6 | 1.22 | 6 |
| 4 | .210 | 1.90 | 0.4 | 1.46 | 2 | 1.25 | 3 | 1.51 | 3 | 1.78 | 3 |
| 5 | .265 | 2.55 | 0.3 | 1.98 | 1 | 1.70 | 2 | 2.04 | 2 | | |
| 6 | .295 | 3.45 | 0.2 | 2.75 | 0.5 | 2.18 | 1 | | | | |



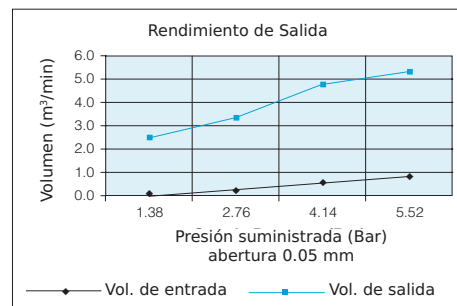
Material: Aleación de aluminio
Peso: 0.13kg
Abertura estándar: Ajustable dB(A) a: 5.5 bar es 79
Diafragma: No pertinente
Rosca de entrada estándar: G $\frac{1}{4}$
Opciones: $\frac{1}{4}$ " NPT
 $\frac{1}{4}$ " NPTF
 Especificar en el pedido

AIRMOVER AJUSTABLE AM35A

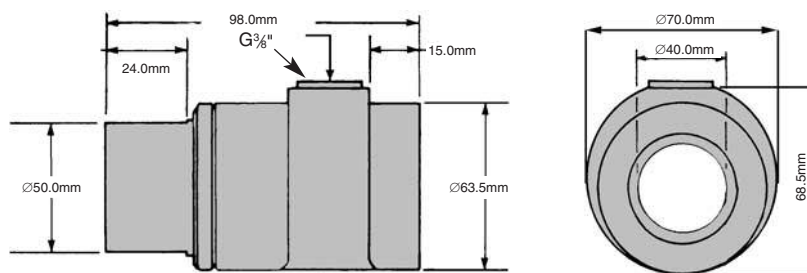


Material: Aleación de aluminio
Peso: 0.28kg
Abertura estándar: Ajustable
dB(A) a: 5.5 bar es 80
Diafragma: No pertinente
Rosca de entrada estándar: G $\frac{3}{8}$
Opciones: $\frac{3}{8}$ " NPT
 $\frac{3}{8}$ " NPTF
 Especificar en el pedido

| Bar | Vol. Entrada m ³ /min | Vol. Salida m ³ /min |
|------|-------------------------------------|------------------------------------|
| 1.38 | 0.193 | 2.350 |
| 2.76 | 0.326 | 3.361 |
| 4.14 | 0.484 | 4.621 |
| 5.52 | 0.631 | 5.207 |

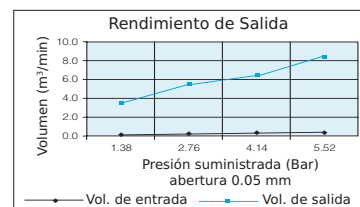


AIRMOVER AJUSTABLE AM40A



Material: Aleación de aluminio
Peso: 0.39kg
Abertura estándar: Ajustable
dB(A) a: 5.5 bar es 80
Diafragma: No pertinente
Rosca de entrada estándar: G $\frac{3}{8}$
Opciones: $\frac{3}{8}$ " NPT
 $\frac{3}{8}$ " NPTF
 Especificar en el pedido

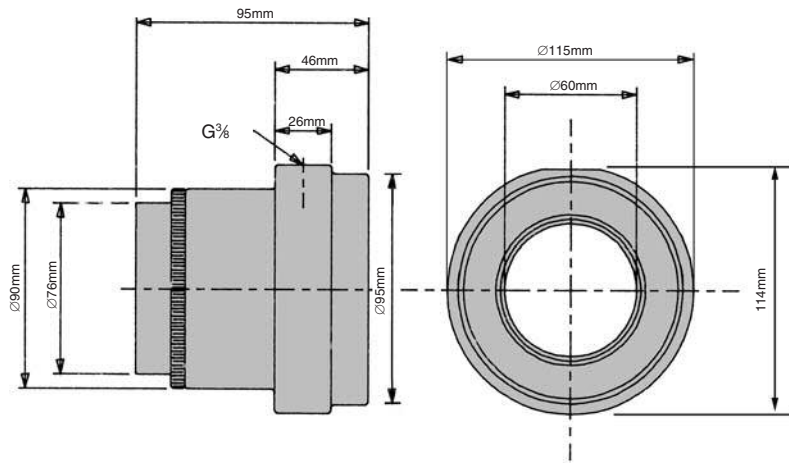
| Bar | Vol. Entrada m ³ /min | Vol. Salida m ³ /min |
|------|-------------------------------------|------------------------------------|
| 1.38 | 0.207 | 3.256 |
| 2.76 | 0.323 | 5.182 |
| 4.14 | 0.439 | 6.513 |
| 5.52 | 0.555 | 8.297 |



CARACTERISTICAS DE FUNCIONAMIENTO

| Presión de retroceso (mm hidrómetro) y guía de longitud de conducto equivalente | | | | | | | | | | | |
|---|------------------------------------|------------------------------------|------------------------------|------------------------------------|------------------------------|------------------------------------|------------------------------|------------------------------------|------------------------------|------------------------------------|------------------------------|
| METRICO | | Hidrómetro 125mm | | Hidrómetro 250mm | | Hidrómetro 375mm | | Hidrómetro 500mm | | Hidrómetro 625mm | |
| Suministro de presión kg/cm ² | V _i m ³ /min | V _c m ³ /min | Long. conducto equivalente m | V _o m ³ /min | Long. conducto equivalente m | V _o m ³ /min | Long. conducto equivalente m | V _o m ³ /min | Long. conducto equivalente m | V _o m ³ /min | Long. conducto equivalente m |
| 2 | .26 | 1.22 | 10 | 1.00 | 29 | 1.16 | 34 | 1.00 | 58 | 1.33 | 43 |
| 3 | .36 | 1.97 | 4 | 1.44 | 14 | 1.75 | 15 | 1.80 | 18 | 2.20 | 15 |
| 4 | .42 | 2.88 | 2 | 2.20 | 6 | 2.49 | 7 | 2.63 | 9 | | |
| 5 | .50 | 4.14 | 1 | 3.08 | 3 | | | | | | |
| 6 | .58 | 5.41 | 0.6 | 4.25 | 2 | | | | | | |

AIRMOVER AJUSTABLE AM60A



Material: Aleación de aluminio

Peso: 0.83kg

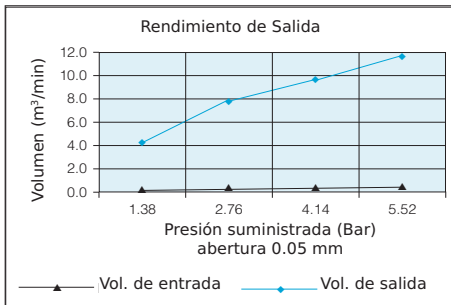
Abertura estándar: Ajustable
dB(A) a: 5.5 bar es 80

Diafragma: No pertinente

Rosca de entrada estándar: G $\frac{3}{8}$

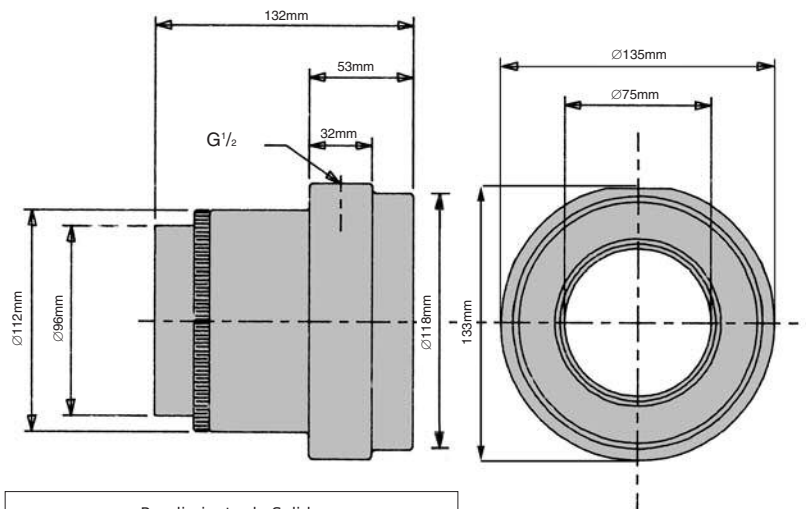
Opciones: $\frac{3}{8}$ " NPT
 $\frac{3}{8}$ " NPTF

Especificar en el pedido



| Bar | Vol. Entrada m³/min | Vol. Salida m³/min |
|------|---------------------|--------------------|
| 1.38 | 0.280 | 4.191 |
| 2.76 | 0.476 | 7.561 |
| 4.14 | 0.654 | 9.231 |
| 5.52 | 0.841 | 11.327 |

AIRMOVER AJUSTABLE AM75A



Material: Aleación de aluminio

Peso: 1.5kg

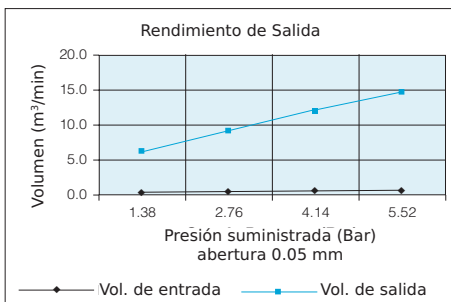
Abertura estándar: Ajustable
dB(A) a: 5.5 bar es 80

Diafragma: No pertinente

Rosca de entrada estándar: G $\frac{1}{2}$

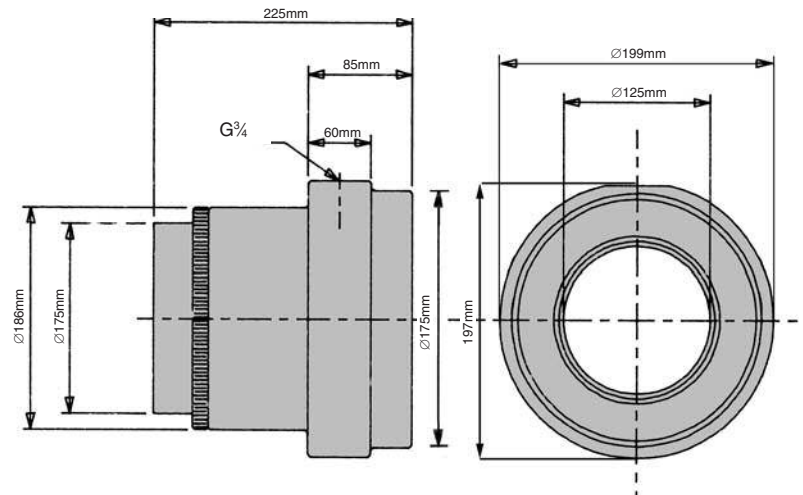
Opciones: $\frac{1}{2}$ " NPT

Especificar en el pedido $\frac{1}{2}$ " NPTF



| Bar | Vol. Entrada m³/min | Vol. Salida m³/min |
|------|---------------------|--------------------|
| 1.38 | 0.425 | 6.230 |
| 2.76 | 0.651 | 9.203 |
| 4.14 | 0.906 | 12.035 |
| 5.52 | 1.133 | 14.866 |

AIRMOVER AJUSTABLE AM125A



Material: Aleación de aluminio
Peso: 5.4kg
Abertura estándar: Ajustable
dB(A) a: 5.5 bar es 85
Diafragma: No pertinente
Rosca de entrada estándar: G $\frac{3}{4}$
Opciones: $\frac{3}{4}$ " NPT
 $\frac{3}{4}$ " NPTF
 Especificar en el pedido

| Bar | Vol. Entrada m ³ /min | Vol. Salida m ³ /min |
|------|-------------------------------------|------------------------------------|
| 1.38 | 1.982 | 38.936 |
| 2.76 | 3.115 | 53.660 |
| 4.14 | 4.276 | 68.668 |
| 5.52 | 5.324 | 80.137 |

