

AIRMOVERS AJUSTABLES DE ACERO INOXIDABLE

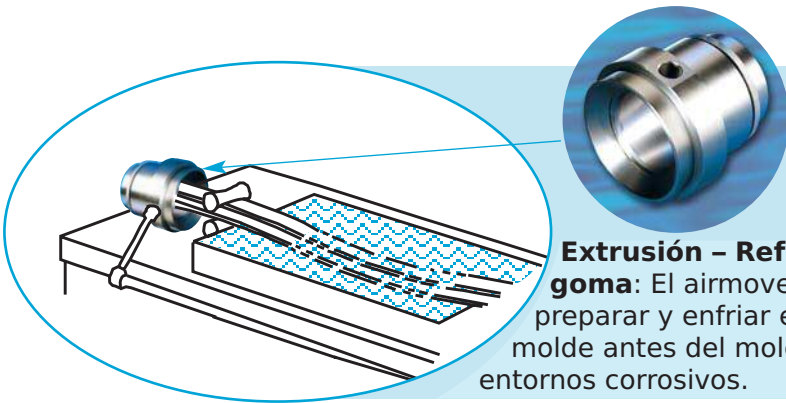
Los airmovers de acero inoxidable pueden ofrecer una solución viable tanto para aplicaciones en condiciones ambientales especiales, para aplicaciones en la industria farmacéutica, para satisfacer los requisitos de higiene en la industria alimentaria así como para otras industrias.

También se fabrican airmovers ajustables en Acetal y para algunas aplicaciones podrían ser una alternativa apropiada al acero inoxidable.

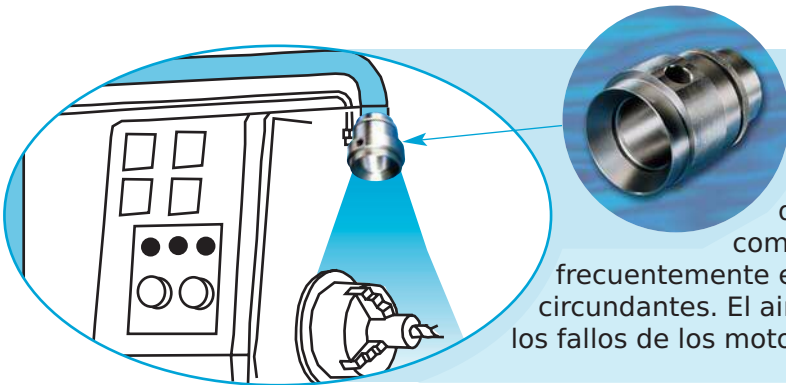
Disponibles anillas de montaje opcionales y bases magnéticas.

Todos los airmovers de acero inoxidable son ajustables.

TÍPICAS APLICACIONES - AIRMOVERS DE ACERO INOXIDABLE



Extrusión - Refrigeración y secado de moldes de goma: El airmover de acero inoxidable SS75A ayuda a preparar y enfriar el molde después de la extrusión. Seca el molde antes del moldeado. El acero inoxidable se utiliza en entornos corrosivos.



Trabajo de metal - Refrigeración y eliminación de vapor: En máquinas de CNC (control numérico computarizado) con puertas cerradas, frecuentemente el vapor aceitoso se escapa a las áreas circundantes. El airmover SS40A soluciona el problema, sin los fallos de los motores eléctricos o los aspiradores.

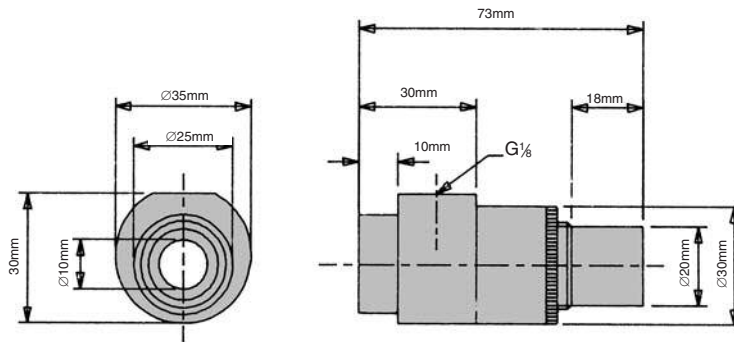


Fabricación de lentes: El SS20A se utiliza para enfriar lentes ópticas durante su fabricación.

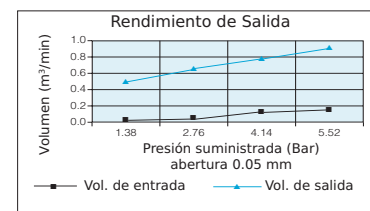
AIRMOVER AJUSTABLE DE ACERO INOXIDABLE SS10A



Material: Acero inoxidable (304)
Peso: 0.27kg
Abertura estándar: Ajustable
dB(A) a: 5.5 bar es 72
Diafragma: No pertinente
Rosca de entrada estándar: G $\frac{1}{8}$
Opciones: $\frac{1}{8}$ " NPT
 $\frac{1}{8}$ " NPTF
 Especificar en el pedido



Bar	Vol. Entrada m ³ /min	Vol. Salida m ³ /min
1.38	0.048	0.490
2.76	0.065	0.660
4.14	0.125	0.733
5.52	0.164	0.886



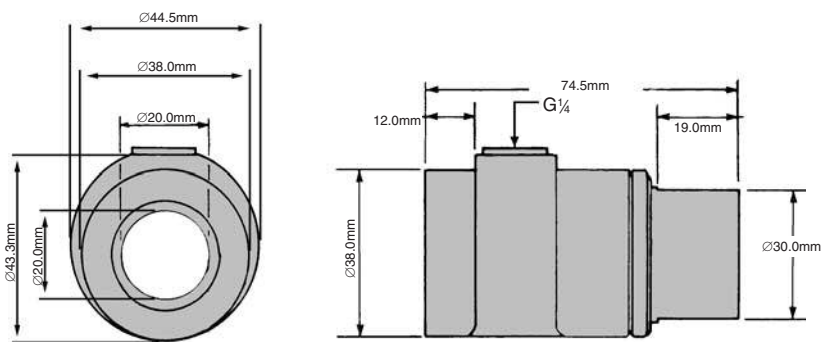
CARACTERISTICAS DE FUNCIONAMIENTO

METRICO	Presión de retroceso (mm hidrómetro) y guía de longitud de conducto equivalente										
	Hidrómetro 125mm			Hidrómetro 250mm		Hidrómetro 375mm		Hidrómetro 500mm		Hidrómetro 625mm	
Suministro de presión kg/cm ²	Vl m ³ /min	Vc m ³ /min	Long. conducto equivalente m	Vo m ³ /min	Long. conducto equivalente m	Vo m ³ /min	Long. conducto equivalente m	Vo m ³ /min	Long. conducto equivalente m	Vo m ³ /min	Long. conducto equivalente m
2	.060	.26	7	.13	50	.20	37	.33	15	.13	-
3	.070	.47	2	.31	9	.36	10	.51	6	.37	14
4	.115	.64	1	.51	3	.54	4	.64	4	.58	6
5	.150	.76	1	.65	2	.72	3				
6	.180	.87	0.5	.78	2						

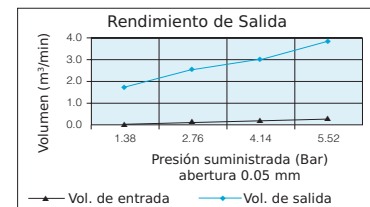
AIRMOVER AJUSTABLE DE ACERO INOXIDABLE SS20A



Material: Acero inoxidable (304)
Peso: 0.39kg
Abertura estándar: Ajustable
dB(A) a: 5.5 bar es 78
Diafragma: No pertinente
Rosca de entrada estándar: G $\frac{1}{4}$
Opciones: $\frac{1}{4}$ " NPT
 $\frac{1}{4}$ " NPTF
 Especificar en el pedido



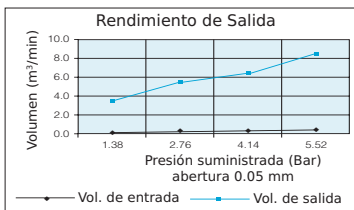
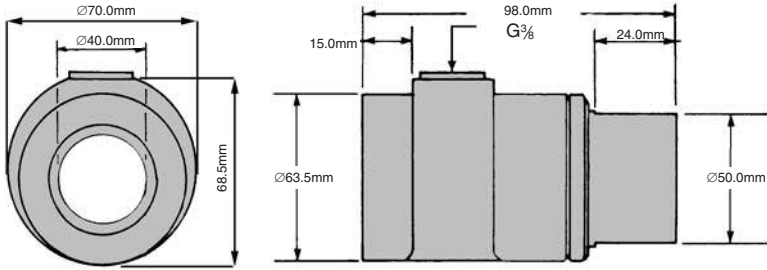
Bar	Vol. Entrada m ³ /min	Vol. Salida m ³ /min
1.38	0.105	1.614
2.76	0.164	2.492
4.14	0.224	3.030
5.52	0.286	3.681



CARACTERISTICAS DE FUNCIONAMIENTO

METRICO	Presión de retroceso (mm hidrómetro) y guía de longitud de conducto equivalente										
	Hidrómetro 125mm			Hidrómetro 250mm		Hidrómetro 375mm		Hidrómetro 500mm		Hidrómetro 625mm	
Suministro de presión kg/cm ²	Vl m ³ /min	Vc m ³ /min	Long. conducto equivalente m	Vo m ³ /min	Long. conducto equivalente m	Vo m ³ /min	Long. conducto equivalente m	Vo m ³ /min	Long. conducto equivalente m	Vo m ³ /min	Long. conducto equivalente m
2	.125	.91	2.0	.59	9	.42	27	.62	18	.74	16
3	.170	1.42	0.8	1.03	3	.85	7	1.05	6	1.22	6
4	.210	1.90	0.4	1.46	2	1.25	3	1.51	3	1.78	3
5	.265	2.55	0.3	1.98	1	1.70	2	2.04	2		
6	.295	3.45	0.2	2.75	0.5	2.18	1				

AIRMOVER AJUSTABLE DE ACERO INOXIDABLE SS40A



Bar	Vol. Entrada m³/min	Vol. Salida m³/min
1.38	0.207	3.256
2.76	0.323	5.182
4.14	0.439	6.513
5.52	0.555	8.297

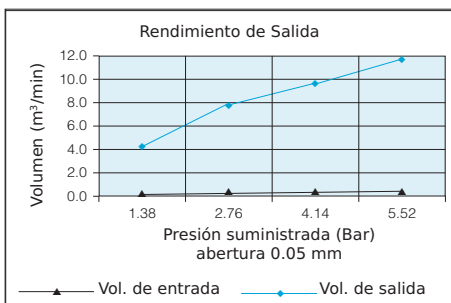
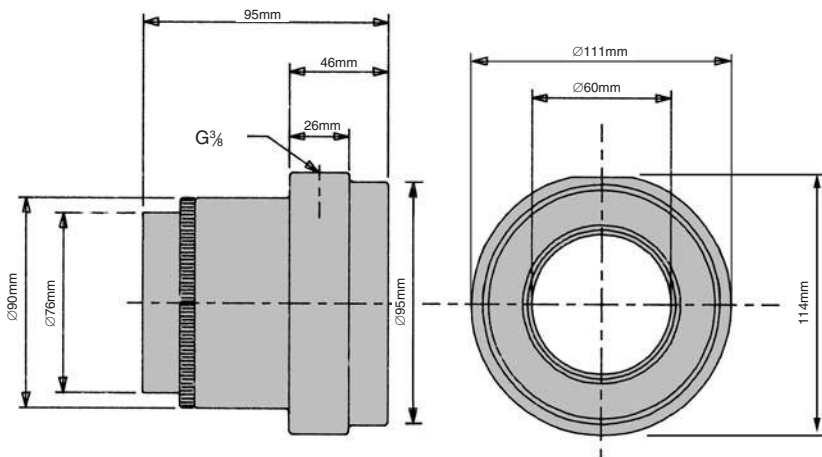
CARACTERISTICAS DE FUNCIONAMIENTO

METRICO		Presión de retroceso (mm hidrómetro) y guía de longitud de conducto equivalente									
		Hidrómetro 125mm		Hidrómetro 250mm		Hidrómetro 375mm		Hidrómetro 500mm		Hidrómetro 625mm	
Suministro de presión kg/cm²	Vl m³/min	Vc m³/min	Long. conducto equivalente m	Vl m³/min	Long. conducto equivalente m	Vl m³/min	Long. conducto equivalente m	Vl m³/min	Long. conducto equivalente m	Vl m³/min	Long. conducto equivalente m
2	.26	1.22	10	1.00	29						
3	.36	1.97	4	1.44	14	1.16	34				
4	.42	2.88	2	2.20	6	1.75	15	1.00	58		
5	.50	4.14	1	3.08	3	2.49	7	1.80	18	1.33	43
6	.58	5.41	0.6	4.25	2	3.20	5	2.63	9	2.20	15



Material: Acero inoxidable (304)
Peso: 0.84kg
Abertura estándar: Ajustable
dB(A) a: 5.5 bar es 80
Diafragma: No pertinente
Rosca de entrada estándar: G $\frac{3}{8}$
Opciones: $\frac{3}{8}$ " NPT
 $\frac{3}{8}$ " NPTF
 Especificar en el pedido

AIRMOVER AJUSTABLE DE ACERO INOXIDABLE SS60A

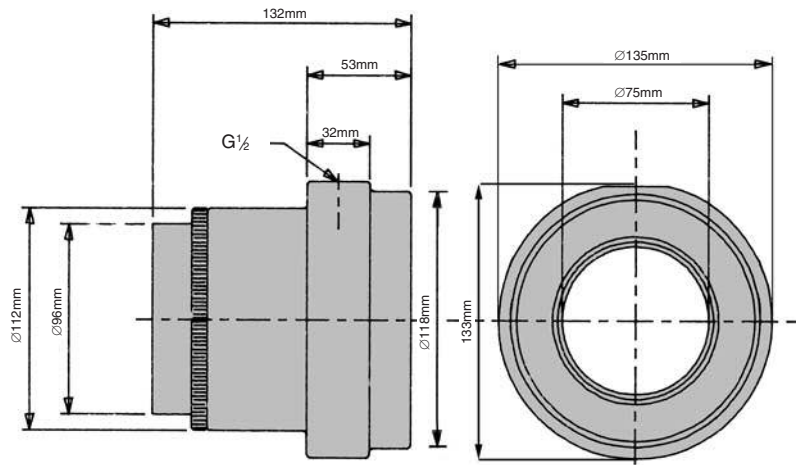


Bar	Vol. Entrada m³/min	Vol. Salida m³/min
1.38	0.280	4.191
2.76	0.476	7.561
4.14	0.654	9.231
5.52	0.841	11.327



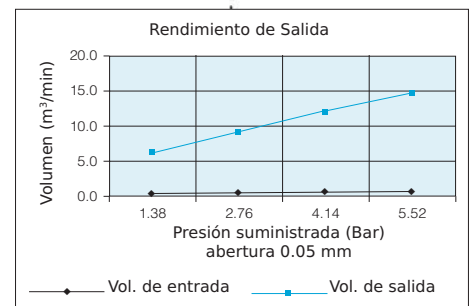
Material: Acero inoxidable (304)
Peso: 2.9kg
Abertura estándar: Ajustable
dB(A) a: 5.5 bar es 80
Diafragma: No pertinente
Rosca de entrada estándar: G $\frac{3}{8}$
Opciones: $\frac{3}{8}$ " NPT
 $\frac{3}{8}$ " NPTF
 Especificar en el pedido

AIRMOVER AJUSTABLE DE ACERO INOXIDABLE SS75A

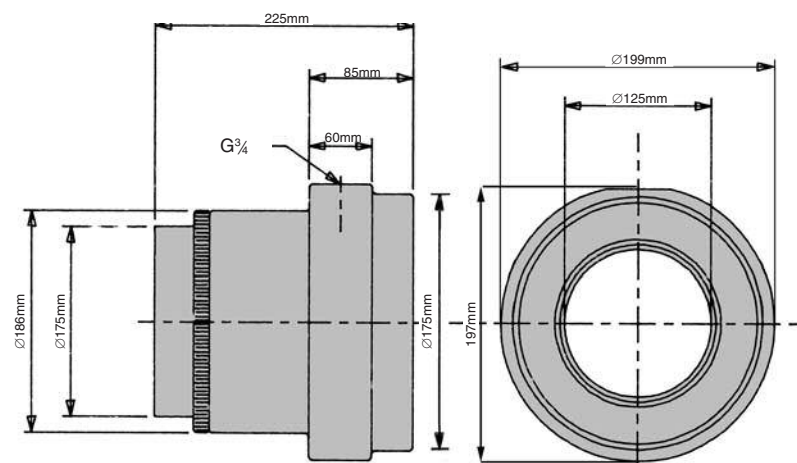


Material: Acero inoxidable (304)
Peso: 4.5kg
Abertura estándar: Ajustable
dB(A) a: 5.5 bar es 81
Diafragma: No pertinente
Rosca de entrada estándar: G $\frac{1}{2}$
Opciones: $\frac{1}{2}$ " NPT
 $\frac{1}{2}$ " NPTF
 Especificar en el pedido

Bar	Vol. Entrada m ³ /min	Vol. Salida m ³ /min
1.38	0.425	6.230
2.76	0.651	9.203
4.14	0.906	12.035
5.52	1.133	14.866



AIRMOVER AJUSTABLE DE ACERO INOXIDABLE SS125A



Material: Acero inoxidable (304)
Peso: 16.3kg
Abertura estándar: Ajustable
dB(A) a: 5.5 bar es 85
Diafragma: No pertinente
Rosca de entrada estándar: G $\frac{3}{4}$
Opciones: $\frac{3}{4}$ " NPT
 $\frac{3}{4}$ " NPTF
 Especificar en el pedido

Bar	Vol. Entrada m ³ /min	Vol. Salida m ³ /min
1.38	1.982	38.936
2.76	3.115	53.660
4.14	4.276	68.668
5.52	5.324	80.137

